

PE 2002T

PONT ELEVATEUR 2 COLONNES SYMETRIQUE 400V 5T PASSAGE HAUT
3870mm 2.6Kw

2 COLUMNS SYMETRIC POST LIFT 400V 5T HIGH PASSAGE
3870mm 2.6Kw

ELEVADOR 2 COLUMNAS SIMETRÍA 400V 5T PASO ALTO 3870mm 2.6Kw

PE 2006T

4470mm

PE 2007T

5070mm





SOMMAIRE

GARANTIE	4
EXCLUSIONS DE GARANTIE	4
1.0 DONNEES TECHNIQUES	5
1.1 DESCRIPTION DU PONT ELEVATEUR	6
1.2 VERSIONS ET DIMENSIONS D'ENCOMBREMENT	7
1.3 REPARTITION DES CHARGES	8
1.4 PICTOGRAMMES	9
1.5 EMPLACEMENT DES PICTOGRAMMES	10
1.6 ZONES A RISQUE	11
1.7 DIMENSIONS D'ENCOMBREMENT (pour les poids, voir les données techniques)	12
2.0 PREAMBULE	17
2.1 LA CERTIFICATION CE	17
2.1.1 ESSAI	17
3.0 CONSIGNES DE SECURITE ET DE PREVENTION DES ACCIDENTS	18
3.1 LIEU D'INSTALLATION ET EPI	20
3.2 ECOLOGIE ET POLLUTION	20
3.3 MISE AU REBUT DU PONT ELEVATEUR	20
3.4 SIGNALETIQUE DE DANGER	21
3.5 ZONES A RISQUE	21
3.5 IDENTIFICATION DU PONT ELEVATEUR ET DESCRIPTION DES PICTOGRAMMES	22
3.6 USAGE PREVU	22
4.0 MANUTENTION ET INSTALLATION	23
4.1 TRANSPORT ET DECHARGEMENT	23
4.2 INSTALLATION	23
4.3 SOL	23
4.4 MISE EN PLACE ET INSTALLATION DE LA STRUCTURE	23
4.4.1 MONTAGE DU TABLEAU ELECTRIQUE	24
4.4.2 MISE EN PLACE DES COLONNES ET MONTAGE DE LA TRAVERSE	24
4.4.3 RACCORDEMENT TUYAUTERIES	25
4.4.4 BRANCHEMENT ELECTRIQUE	26
4.4.5 REMPLISSAGE DU CIRCUIT HYDRAULIQUE	26
4.4.6 ALIGNEMENT DES CHARIOTS	26
4.4.6.1 ALIGNEMENT DES CHARIOTS	26
4.4.6.2 ALIGNEMENT EN COURS D'EXERCICE	27
4.4.7 APPLICATION DES ETIQUETTES ET DES PICTOGRAMMES	27



5.0 NOTICE D'EMPLOI	28
5.1 BOITE A BOUTONS	28
5.1.2 DESCENTE DU PONT ELEVATEUR	28
5.1.2.1 INTERRUPTEUR / SECTIONNEUR D'ARRET D'URGENCE / OFF	28
5.1.3 DESACTIVATION STATIONNEMENT AUTOMATIQUE	29
5.1.4 REGULATION DU TEMPS DE MONTEE POUR OUVERTURE DES SURETES	29
5.2 MONTEE DU PONT ELEVATEUR	29
5.3 DESCENTE DU PONT ELEVATEUR	30
5.4 DISPOSITIFS DE SECURITE	30
5.5 DESCENTE EN URGENCE	31
6.0 ENTRETIEN	32
6.1 VERIFICATION DES DISPOSITIFS DE SECURITE	32
6.1.1 SURETES MECANQUES DE STATIONNEMENT CHARIOTS	32
6.1.2 SECURITE CONTRE LE DESALIGNEMENT DES CHARIOTS	32
6.1.3 TAMPONS AVEC REBORD EN CAOUTCHOUC.	33
6.2 ENTRETIEN ORDINAIRE	33
6.2.1 TOUTES LES SEMAINES	33
6.2.2 TOUS LES MOIS	33
6.2.3 TOUTES LES 200 H DE FONCTIONNEMENT OU TOUS LES 5 ANS MAXIMUM	33
6.3 POMPE HYDRAULIQUE DE SECOURS	33
7.0 PETIT GUIDE DE DEPANNAGE	34
7.1 PIECES DE RECHANGE	34
8.0 SCHEMA DU CIRCUIT HYDRAULIQUE	35
8.1 SCHEMA CIRCUIT PNEUMATIQUE	36
8.2 SCHEMA DU CIRCUIT ELECTRIQUE 230/400 V 3PH	37
8.4 PLAN TABLEAU DE COMMANDE	41
9.0 PROCEDURE POUR L'ESSAI ET LA MISE EN SERVICE DU PONT ELEVATEUR	42

ATTENTION

Avant de retourner ce produit pour quelque raison qu'il soit (problème d'installation, consignes d'utilisation, panne, problème de fabrication...), merci de nous contacter.

Contact :

Vous pouvez nous joindre par mail à sav@clas.com ou bien au 04 79 72 92 80 ou encore vous rendre directement sur notre site clas.com

Si vous avez changé d'avis concernant votre achat, veuillez retourner ce produit avant d'essayer de l'installer.

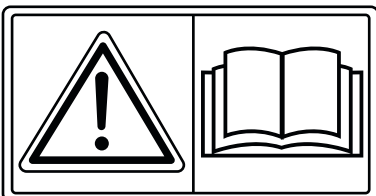
GARANTIE

Le fabricant garantit le pont élévateur et ses accessoires pour une durée de 12 mois à partir de la date d'achat. La garantie consiste en la réparation ou le remplacement gratuit de la pièce, qui après un examen effectué par le Service SAV du fabricant, aura été jugée défectueuse à l'origine. La garantie est limitée aux seuls défauts de matériau et ne s'applique pas si les pièces retournées ont été modifiées ou démontées par un personnel non autorisé à le faire. Ne sont pas couverts par la garantie les dégâts directs et indirects, corporels ou matériels, dérivant d'une panne ou d'un dysfonctionnement de la machine. Les dépenses relatives aux lubrifiants, au transport, aux taxes douanières, à la TVA et à tous ce qui n'a pas été prévu dans le contrat de fourniture sont, dans tous les cas, à la charge du client. Le remplacement ou la réparation des pièces en garantie ne prolongent pas d'autant la période de garantie. Le client pourra de toutes façons faire valoir ses droits sur la garantie, qui sont éventuellement reportés sur le contrat de fourniture.

EXCLUSIONS DE GARANTIE

Lors de la réception, il faut vérifier si la machine n'a pas subi de dégâts pendant le transport et que tous les accessoires sont au complet et en bon état. Toute réclamation doit être présentée dans les 8 jours suivant la réception du pont élévateur. Le droit à la garantie est caduc dans les cas suivants :

- en cas d'erreur de manoeuvre imputable à l'opérateur,
- si le dégât est imputable à une négligence d'entretien,
- si la portée n'a pas été observée,
- si la machine a été modifiée par l'utilisateur et que le dégât a été provoqué par ladite modification, suite à des réparations non autorisées par la société ou au montage



AVANT D'UTILISER LE PONT ELEVATEUR, LIRE ATTENTIVEMENT LE CONTENU DE CE MANUEL.

1.0 DONNEES TECHNIQUES

		PE 2002	PE 2006	PE 2007
Portée maximale	Kg	5000		
Durée de montée en pleine charge	sec.	45.		
Durée descente chargé	sec.	42		
Hauteur minimum utile tampon	mm	95/150/250		
Hauteur maxi. utile	mm	1895/1950/2050		
Distance interne colonnes	mm	3100	3100	3100
Dimensions bras	mm	860/1700		
Hauteur maximum pont élévateur	mm	3870	4470	5070
Largeur totale pont élévateur	mm	3785	3785	3785
Moteur électrique 3 Ph	V/Hz/A	230 - 400 / 50 - 12.8 / 7.1		
Moteur électrique 1 Ph	V/Hz/A	230 / 50 - 15.99		
Puissance moteur triphasé	KW/CV	2.6 / 3,5		
Puissance moteur monophasé		2.2 / 3.0		
Pression hydraulique maximale d'exercice	bar	295		
Tension circuit commandes	Volt	24		
Huile hydraulique préconisée		ESSO NUTO H46 o equivalente (ISO VG46)		
Quantité d'huile circuit hydraulique	lt	12		
Ancrage au sol		N° 16 tasselli ad espansione tipo HILTI HSA-A M16x175/60 o equivalenti		
Contraste (force d'extraction) des chevilles d'ancrage au sol	Kg	1800		
Niveau sonore (EN ISO 3746)				
Pression moyenne acoustique pondérée LpAm	dB(A)	67.2		
Pression moyenne au poste opérateur LpA	dB(A)	67.1		
Puissance sonore LwA	dB(A)	89.1		

Les dimensions reportées sur la Fig. 2 et dans le tableau « DONNEES TECHNIQUES » sont fournies à titre indicatif et s'entendent avec le pont élévateur à vide. On pourra donc constater de légers écarts entre les dimensions réelles et celles reportées ici.

LE PONT ELEVATEUR EST DISPONIBLE EN OPTION AVEC UNE ALIMENTATION ELECTRIQUE EN 230V-3PH OU 230V- 1PH.

NORMES ET DUREE DE VIE :

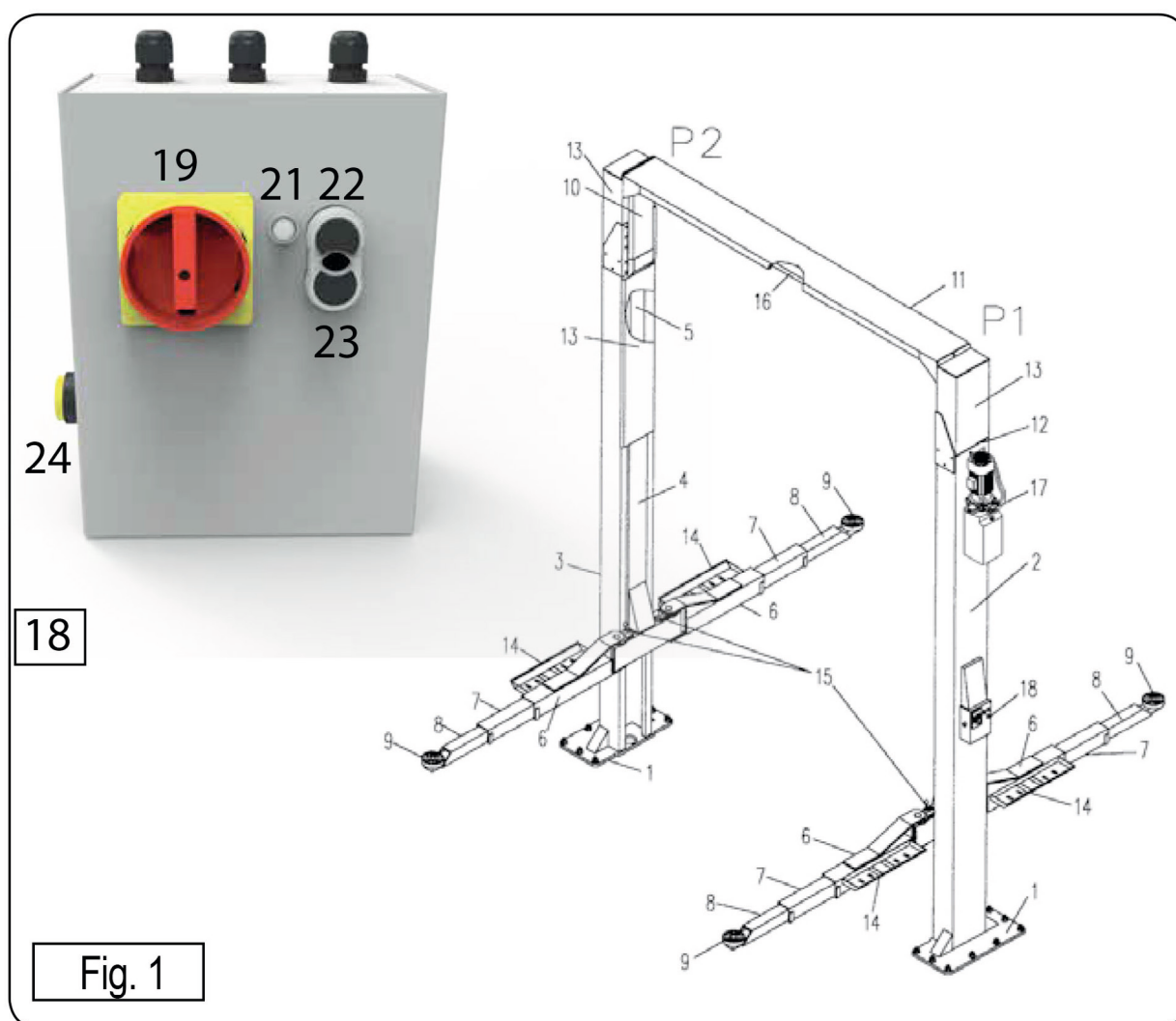
Durée de vie du produit : 10 ans

Normes : EN 1493:2010 - EN ISO 12100:2010 - EN 60204-1:2006/AC:2010

(détail des normes, se référer au paragraphe p.17)

1.1 DESCRIPTION DU PONT ELEVATEUR

- | | | | |
|----|-------------------------|----|--|
| 1 | Plaque d'ancrage | 13 | Rallonge colonne (en option) |
| 2 | Colonne P1 | 14 | Protège-pieds |
| 3 | Colonne P2 | 15 | Sûreté anti-rotation bras |
| 4 | Chariot | 16 | Sûreté anti-collision véhicule |
| 5 | Vérin hydraulique | 17 | Centrale hydraulique |
| 6 | Bras | 18 | Tableau de commande |
| 7 | Rallonge intermédiaire | 19 | Interrupteur/sectionneur d'arrêt d'urgence |
| 8 | Rallonge porte-tampon | 21 | Voyant présence tension |
| 9 | Tampon en caoutchouc | 22 | Bouton « MONTEE » PS |
| 10 | Carter rallonge colonne | 23 | Bouton « DESCENTE » PD |
| 11 | Traverse | 24 | Bouton désactivation alignement automatique chariots |
| 12 | Plaque fixation vérin | | |



1.2 VERSIONS ET DIMENSIONS HORS-TOUT

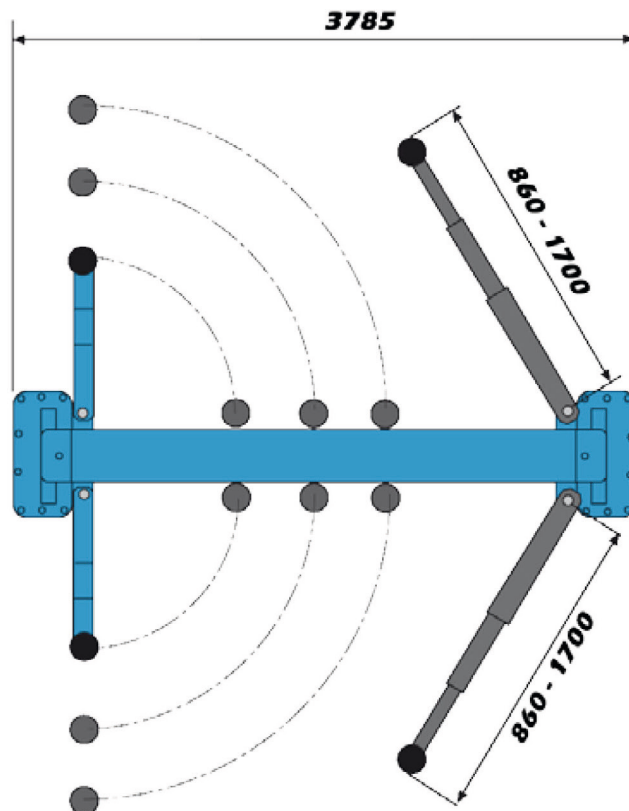
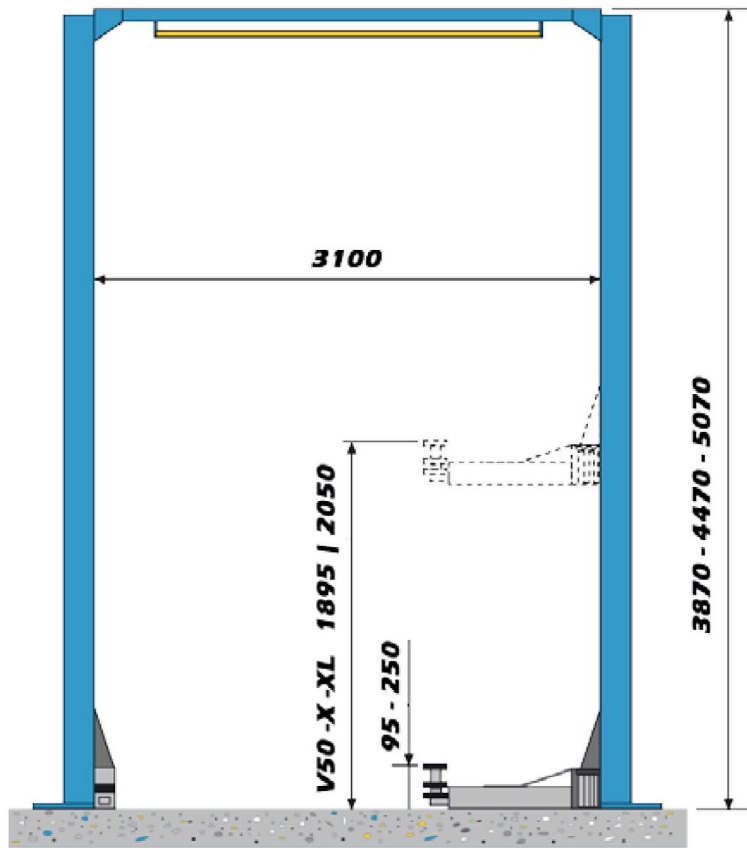


fig 2

1.3 REPARTITION DES CHARGES

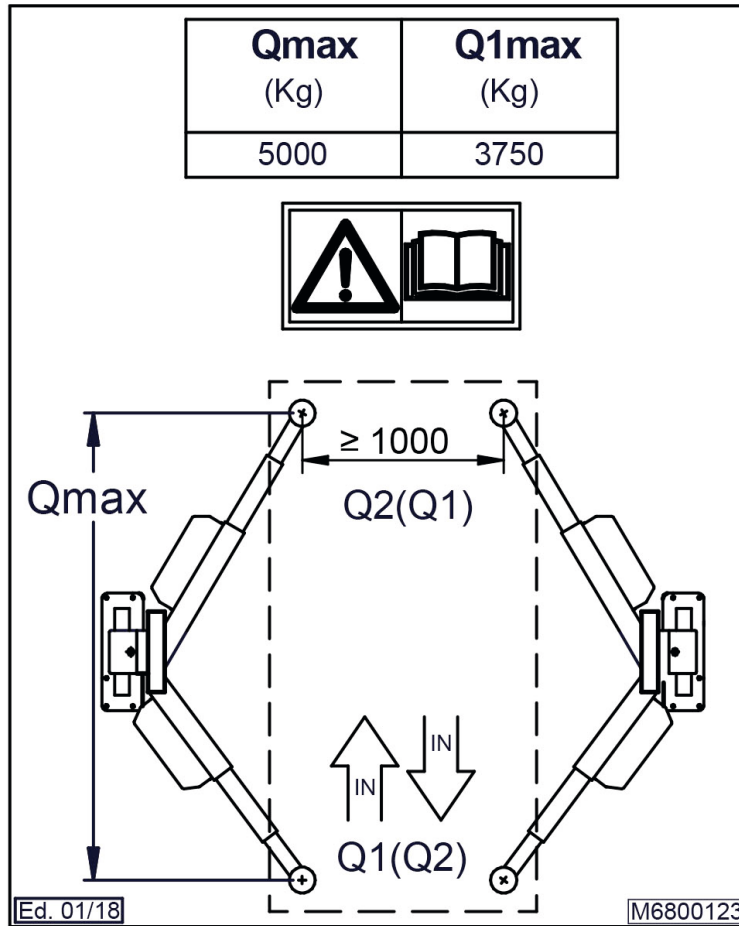


fig 3

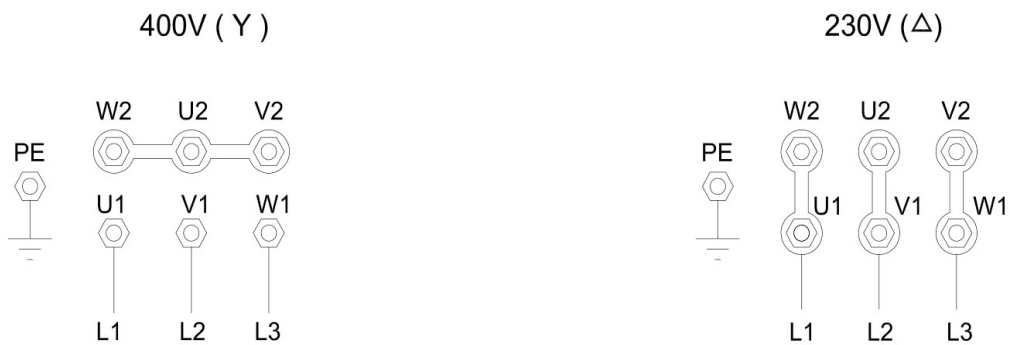


fig 4

1.4 PICTOGRAMMES

L O G O	INDIRIZZO		
Sollevatore per veicoli			
N° di serie	A		
Modello	B	Frequenza Hz	G
Carico Max. kg	C	Potenza kW	H
Massa kg	D	Pressione bar	I
Anno costruzione	E	Assorbimento A	L
Tensione V	F		

fig 5



1.5 EMBLACEMENT DES PICTOGRAMMES

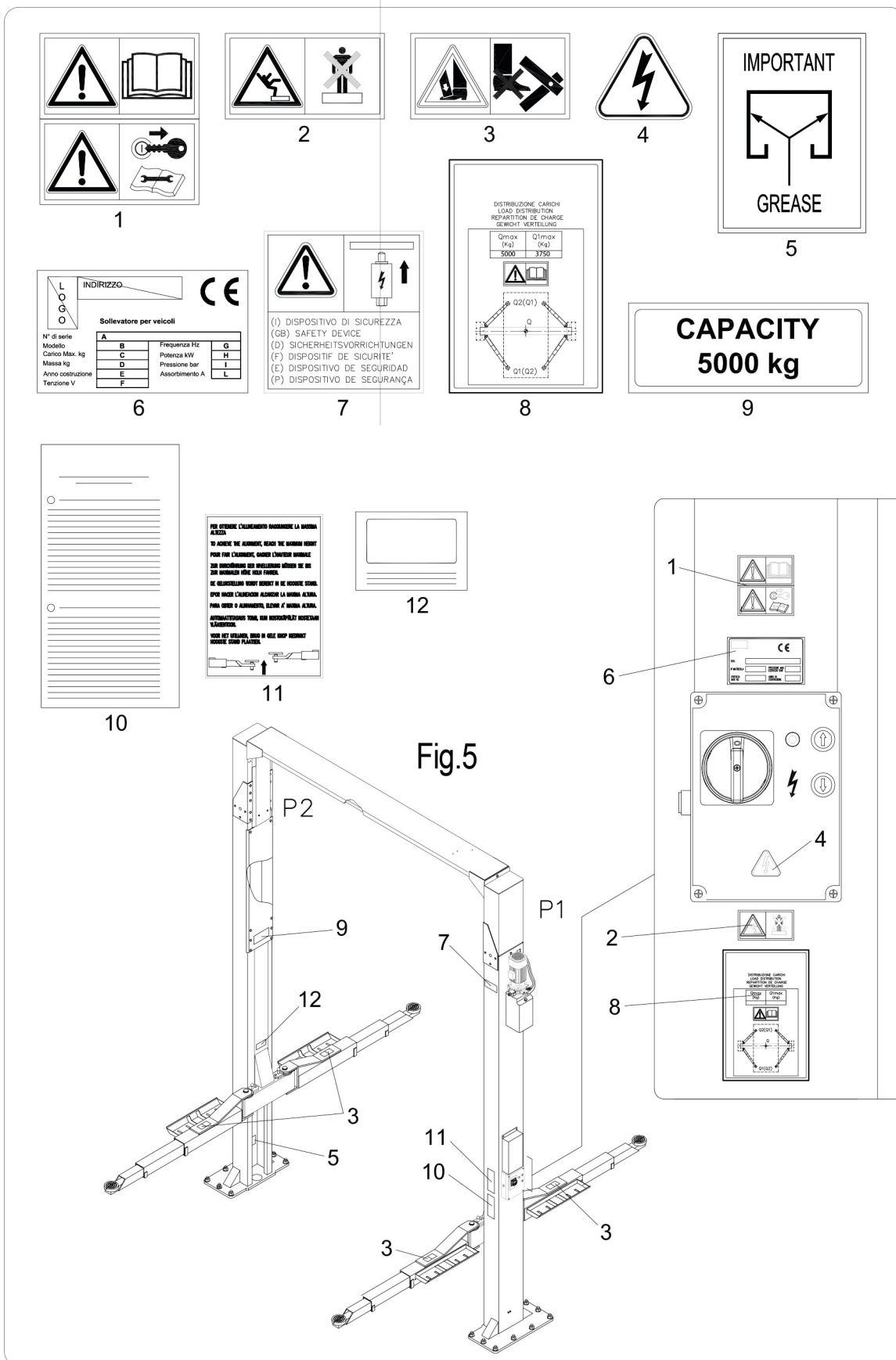


fig 6

1.6 ZONES A RISQUE

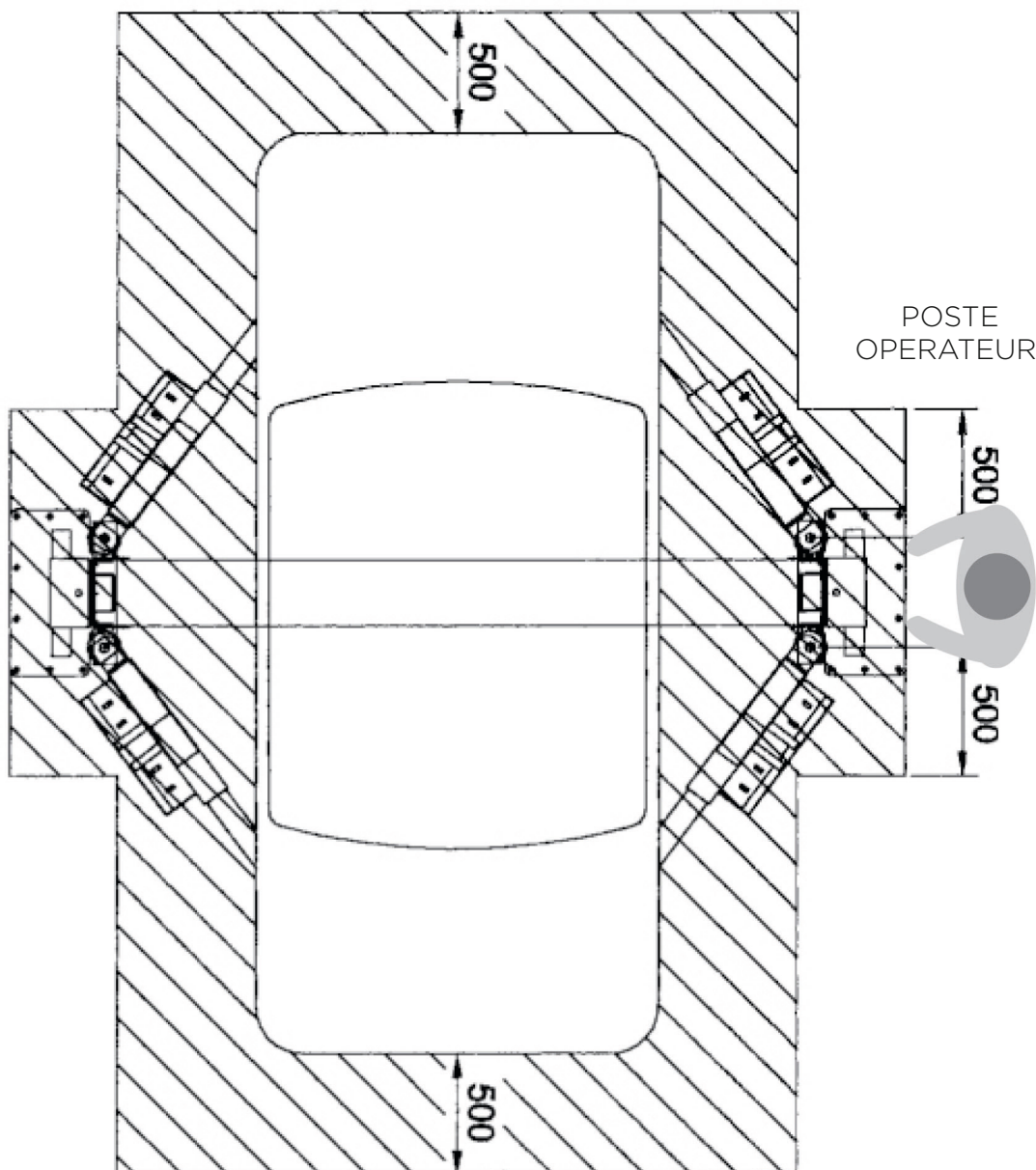


fig 7

1.7 DIMENSIONS D'ENCOMBREMENT (pour les poids, voir les données techniques) .
 (pour les poids, voir les données techniques)

	MODELE		
	PE 2002	PE 2006	PE 2007
L (mm)	3920	4520	5120
kg max.	1040	1110	1160

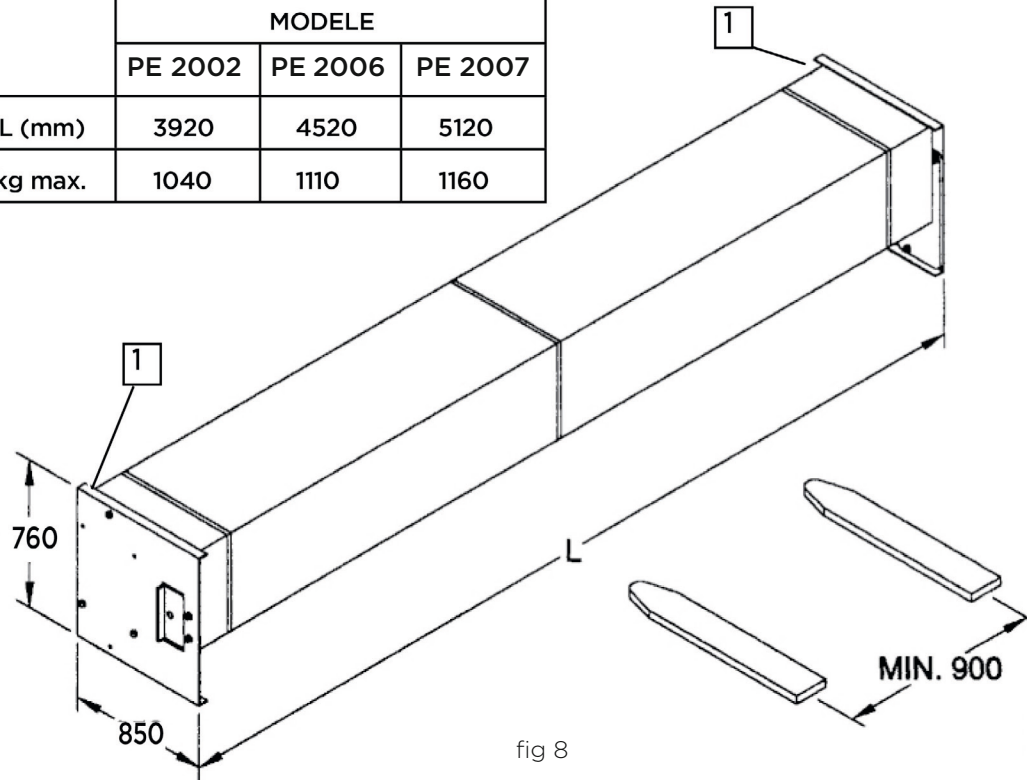


fig 8

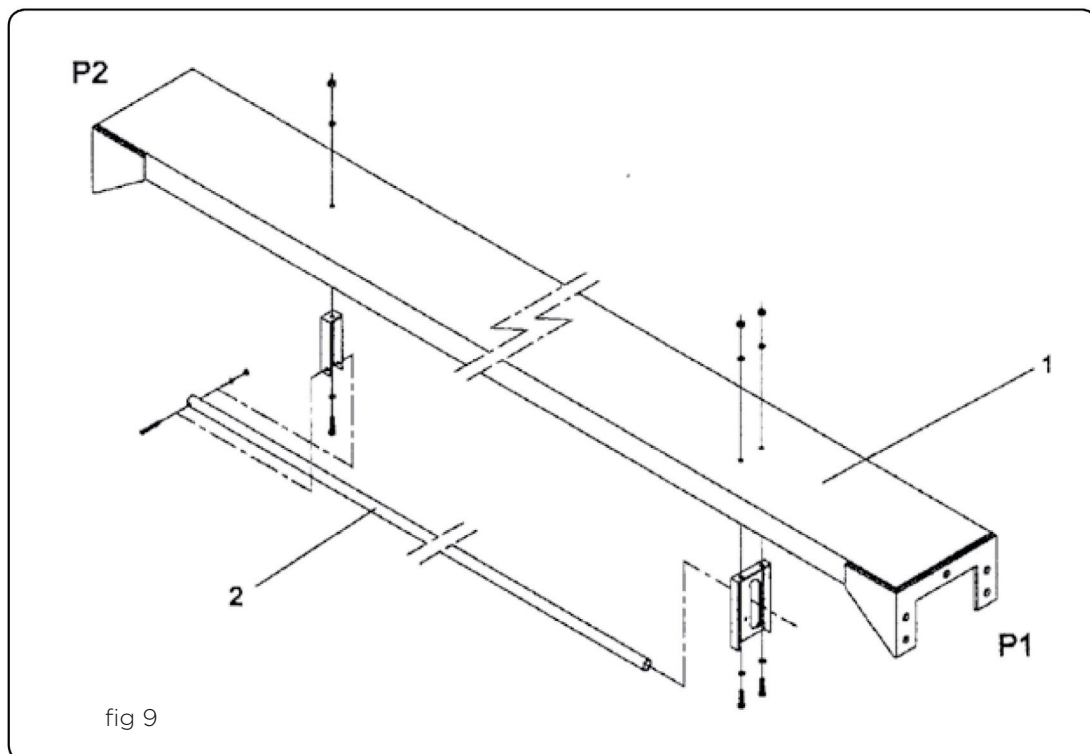


fig 9

Modèle	A	B
	mm	mm
V 50 **	3100	3170

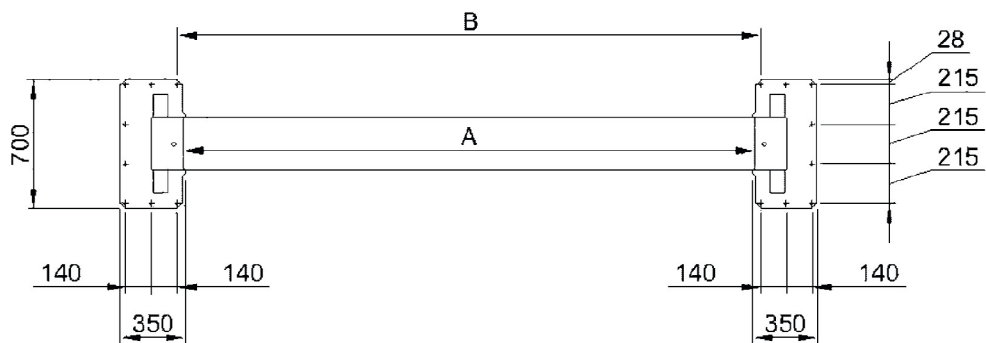
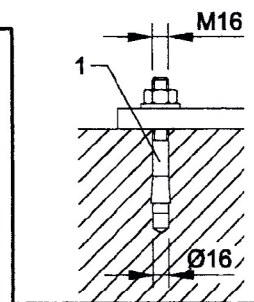
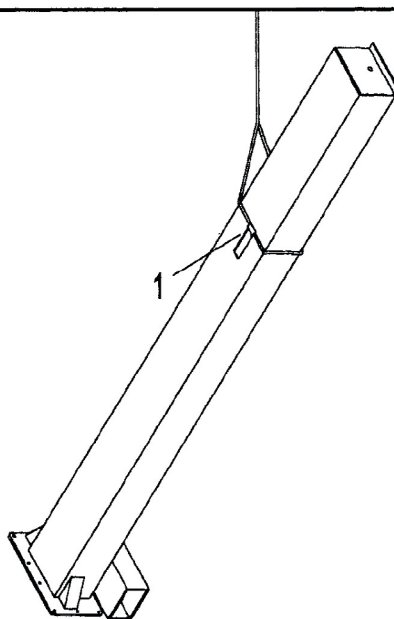


fig 10



MODELE	kg
	Max.
PE 2002	354
PE 2006	384
PE 2007	414

fig 11

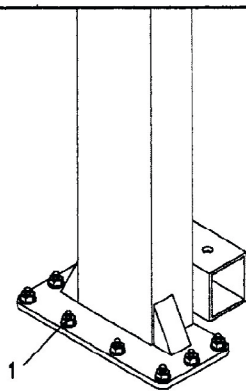


fig 12

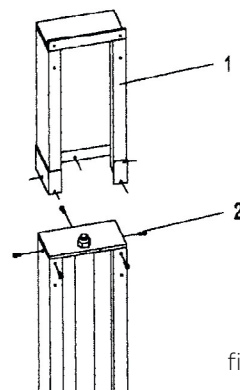


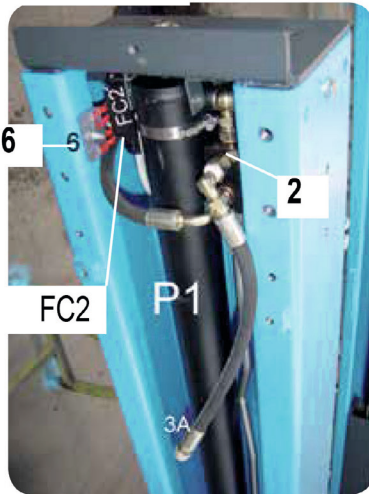
fig 13



fig 15



fig 14



6

FC2

P1

3A

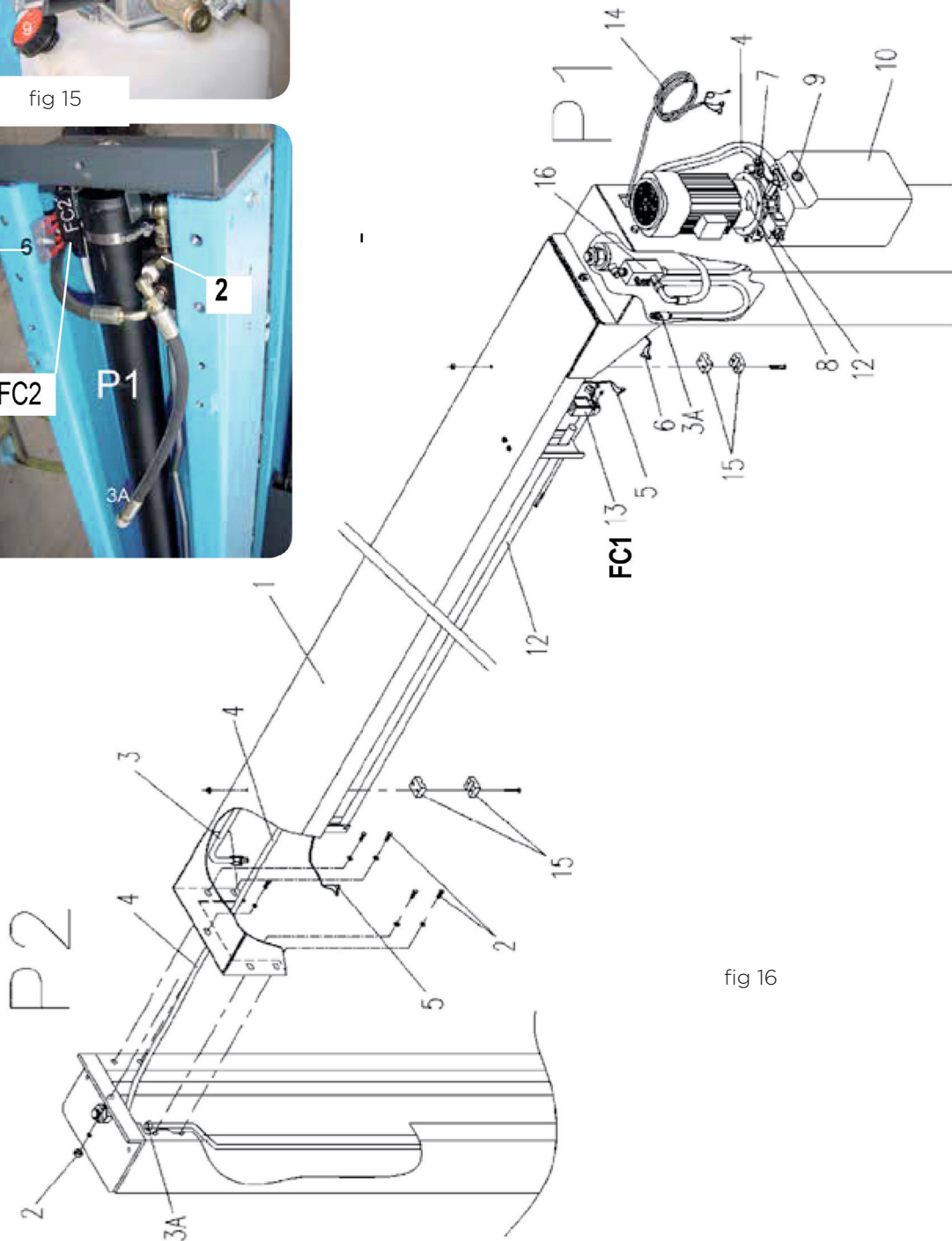


fig 16

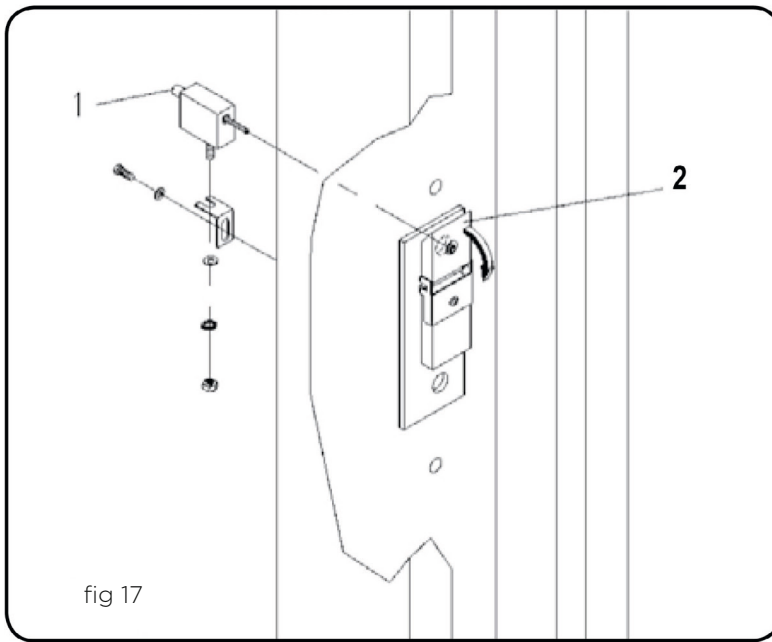


fig 17

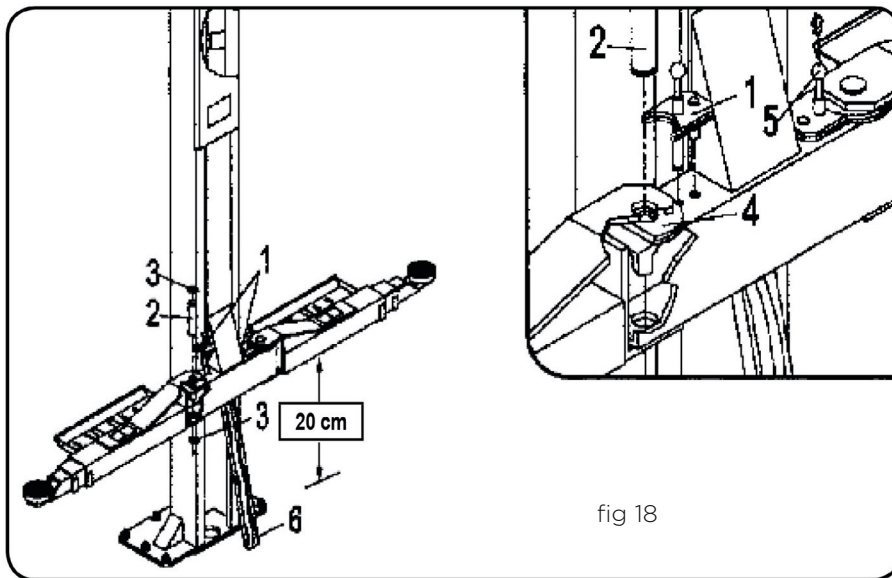


fig 18

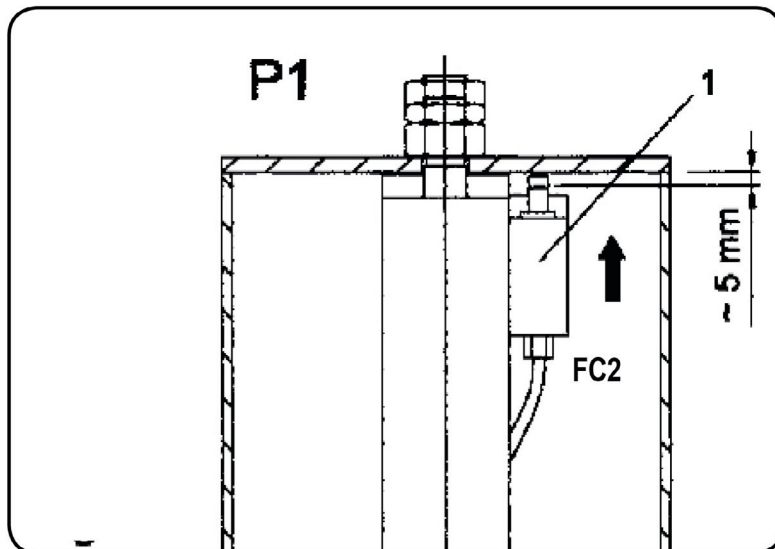
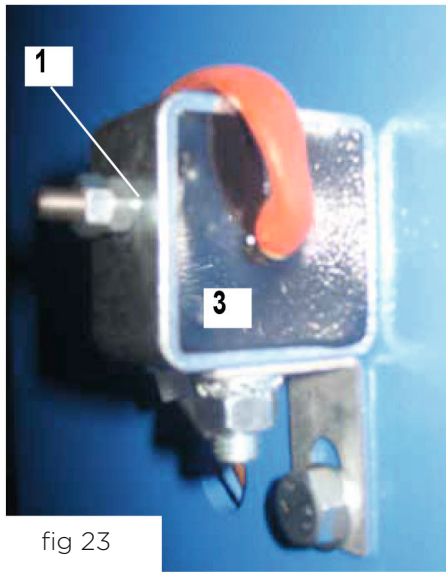
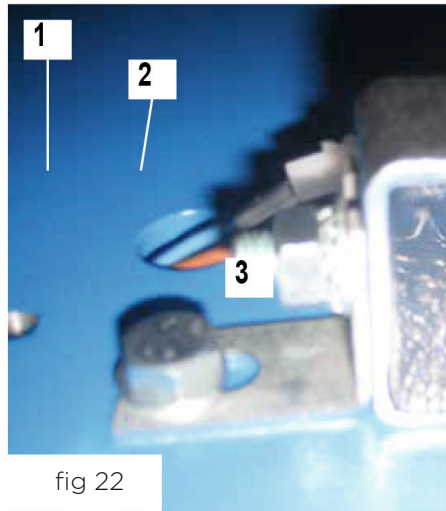
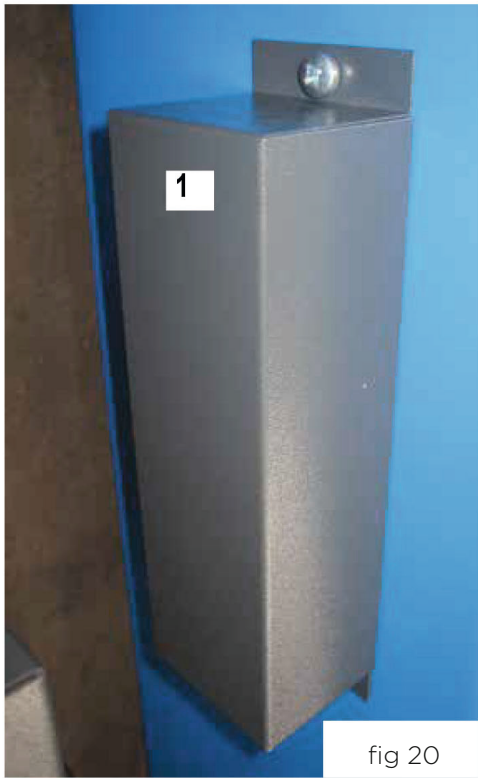


fig 19

DESCENTE EN URGENCE



2.0 PREAMBULE

Ce manuel reporte les instructions pour l'installation, l'emploi et l'entretien d'une machine destinée au levage des véhicules appelé « pont élévateur ». Les ponts élévateurs décrits dans cette notice, ont été étudiés et fabriqués uniquement pour lever des véhicules dans le but d'en effectuer l'entretien et la révision. Le bon fonctionnement et la longévité du pont élévateur dépendent de l'observation des instructions reportées dans cette notice. La dernière partie de cette notice indique les pièces pouvant être fournies comme pièces de rechange. Pour rendre plus facile la consultation de cette Notice, le pont élévateur sera appelé par la suite « pont ».

2.1 LA CERTIFICATION CE

La directive 2006/42/CE, plus connue sous le nom de « Directive machines », précise les conditions avec lesquelles une machine peut être émise sur le marché. Cette directive prévoit que toutes les machines peuvent être commercialisées et mises en service que si elles ne portent pas atteinte à la sécurité et à la santé des personnes, des animaux ou des biens. Pour attester la conformité du pont élévateur aux exigences de la Directive, avant de mettre la machine sur le marché, le fabricant en a soumis un exemplaire à l'examen d'un organisme notifié.

De cet examen, il est ressorti que le pont élévateur est conforme aux exigences de la Directive 2006/42/CE et qu'il peut donc être mis sur le marché sans porter atteinte à la sécurité de son utilisateur.

Le pont élévateur est donc livré au client accompagné de : Le pont élévateur est donc livré au client accompagné de :

- la Déclaration CE de conformité (disponible en fin de notice)
- le Marquage CE
- La Notice d'instructions
- le Registre de contrôle

2.1.1 ESSAI

Le pont élévateur a été soumis à l'essai statique et dynamique selon les modalités prévues par la norme EN 1493:2010. Pour l'essai du pont élévateur, se reporter à la partie correspondante du registre de contrôle.



L'observance du contenu de cette notice est obligatoire. Le fabricant décline toute responsabilité provoquée par une négligence ou par la non-observance du contenu de cette notice ainsi que par un usage impropre de l'élévateur.

En outre, la non-observance du contenu de cette notice fait automatiquement déchoir le droit à la garantie.

Le fabricant décline aussi toute responsabilité en cas de dégâts provoqués par un usage impropre du pont élévateur ou par une modification non autorisée par le fabricant.

CONSIGNES DE SECURITE

3.0 CONSIGNES DE SECURITE ET DE PREVENTION DES ACCIDENTS

EMPLOI EN SECURITE DU PONT ELEVATEUR POUR VEHICULES OBJET DE CETTE NOTICE

CONDITIONS D'EMPLOI

- Le pont élévateur est destiné uniquement au levage de véhicules dans le seul but d'en effectuer l'entretien ou la réparation.
- Le pont élévateur est destiné uniquement au levage de véhicules dans le respect des limites de portée indiquées et de la répartition des charges illustrée dans cette notice.
- Seul un personnel autorisé peut utiliser l'élévateur. Il doit être en bonnes conditions psychophysiques, responsable et opportunément formé sur l'usage prévu et sur les risques qui en dérivent.
- Le personnel préposé doit avoir auparavant lu et assimilé le contenu de cette notice avant d'utiliser le pont élévateur.
- L'élévateur ne peut être utilisé que dans un endroit clos et à l'abri des agents atmosphériques tels que la pluie, la neige, le vent, etc.
- L'emploi de l'élévateur ne requiert qu'un seul opérateur à la fois, placé sur de sécurité dans la zone indiquée près du tableau de commande.

OBLIGATIONS :

- L'installation et l'entretien du pont élévateur doivent obligatoirement être effectués par un personnel qualifié qui observera strictement les instructions reportées dans cette notice.
- Avant d'installer l'élévateur, s'assurer que le lieu d'installation est bien ventilé et éclairé (éviter les sources d'éblouissement).
- Vérifier si le sol est solide, plan et nivelé dans toutes les directions.
- Vérifier si le sol est en mesure de supporter les charges maximales prévues (y compris le pont élévateur) sur les points d'appui des bases du pont.
- Installer le pont élévateur loin de toutes sources de chaleur ou de dispositifs pouvant émettre des radiations électromagnétiques.
- Installer l'élévateur de sorte que, avec le véhicule chargé, il n'entre pas en collision ni n'aille écraser des éléments fixes ou mobiles présents alentour. Faire surtout attention aux installations électriques, hydriques et du gaz.
- Le pont élévateur doit être manutentionné en toute sécurité avec des engins de levage idoines et conformément à la législation locale en vigueur en la matière.
- Le pont élévateur doit être ancré au sol uniquement avec les chevilles et les vis préconisées par le fabricant (pour les modèles qui le prévoient).
- Avant d'utiliser l'élévateur, vérifier le bon état de toutes les pièces.
- Avant d'utiliser l'élévateur, vérifier l'état et le fonctionnement de tous les dispositifs de sécurité.
- Le véhicule doit être placé comme indiqué sur le manuel ou sur l'étiquette appliquée sur le pont.
- Lever le véhicule en faisant prise sur les appuis prévus par le constructeur du véhicule.
- Après les premiers 200 mm de montée et avant de poursuivre, vérifier la stabilité de la charge dans toutes les directions.
- Pendant toute la montée, vérifier continuellement la stabilité de la charge et le mouvement du pont élévateur, qui doit être toujours régulier.
- Avant d'accéder à la zone de travail, placer le pont élévateur en position de sûreté mécanique en agissant sur la commande prévue à cet effet (si elle est prévue).

- Avant d'accéder à la zone de travail, placer le sectionneur rotatif situé sur le tableau de commande sur 0 (zéro) et couper le pont élévateur de toute source d'énergie.
- Vérifier si le démontage de pièces du véhicule sur le pont élévateur ne provoque pas un déséquilibre de la charge.
- Avant d'entamer la descente, vérifier si la zone de travail est dégagée et si rien ou personne ne pourrait entrer en collision avec les pièces en mouvement.
- Pendant la descente, vérifier constamment le mouvement du pont élévateur et de sa charge. En cas d'anomalie, actionner immédiatement le bouton d'arrêt d'urgence.
- En présence de bruit anormal ou de dysfonctionnement, arrêter l'élévateur et en vérifier la cause. En cas de doute, contacter le SAV du fabricant.
- Couper le courant avant toute intervention sur le pont (réparation, vérification, entretien etc.).
- Nettoyer ou remplacer tous les autocollants de danger s'ils sont devenus illisibles.
- Nettoyer l'élévateur et éliminer les éventuelles taches d'huile sur le sol, car elles sont très dangereuses.
- Effectuer scrupuleusement toutes les opérations d'entretien ordinaire et extraordinaire indiquées dans cette notice, ainsi que tous les contrôles périodiques à noter sur le « registre de contrôle » faisant partie de l'équipement de série de l'élévateur.
- Utiliser toujours des pièces de rechange d'origine.

INTERDICTIONS :

- Il est interdit d'utiliser l'élévateur de façon impropre et différente de celle décrite dans le paragraphe « USAGE PREVU » de cette notice.
- Il est interdit de manutentionner des charges avec une partie du pont élévateur (sur un seul chemin de roulement ou sur deux bras seulement).
- Il est interdit d'installer l'élévateur dans un environnement dangereux avec présence de substances inflammables ou explosives et où peuvent se développer des gaz ou des vapeurs incendiaires.
- Il est interdit d'installer l'élévateur en un lieu exposé aux agents atmosphériques.
- Il est interdit d'installer l'élévateur en un lieu où sont effectuées des opérations de lessivage ou de sablage ni dans un environnement pulvérulent.
- Il est interdit d'installer l'élévateur à bord de véhicules ou sur des embarcations.
- Il est interdit d'utiliser le pont élévateur en présence de forts champs magnétiques.
- Il est interdit d'utiliser le pont élévateur pour manutentionner d'autres charges (caisses ou palettes) ou de l'utiliser comme monte-charge.
- Il est interdit d'utiliser l'élévateur pour transporter des personnes ou des animaux.
- Il est interdit de soulever des véhicules avec des personnes ou des animaux à bord.
- Il est interdit d'utiliser l'élévateur si la température ambiante est inférieure à 5°C ou supérieure à 40°C.
- Il est interdit de faire osciller volontairement la charge pendant les manœuvres de montée et de descente ou pendant qu'elle est en hauteur.
- Il est interdit d'accéder à la zone de travail sous le pont élévateur sans avoir d'abord actionné la sûreté mécanique et avoir placé le sectionneur sur 0.
- Il est interdit d'abandonner le pont élévateur sans l'avoir placé à la hauteur minimale ou actionné la sûreté mécanique. Couper ensuite l'alimentation électrique et verrouiller le sectionneur avec un cadenas.
- Il est interdit d'enlever ou de modifier les protecteurs ou les dispositifs de sécurité de l'élévateur.
- Il est interdit de modifier l'élévateur. La non-observance de cette règle provoquera la caducité immédiate du droit à la garantie et exonérera le fabricant de toute responsabilité directe ou indirecte en cas de dégâts provoqués par une modification quelconque de la machine.
- Il est interdit d'utiliser des pièces ou des accessoires non d'origine.

3.1 LIEU D'INSTALLATION ET EPI

Le lieu d'installation doit être bien choisi après avoir évalué les aspects suivants :

- L'emplacement doit être sûr, libre de tout obstacle et protégé des agents atmosphériques. De son poste de commande, l'opérateur doit être en mesure de visualiser toute la machine et la zone de travail et de remarquer immédiatement la présence de personnes non autorisées et d'objets pouvant être des sources de danger.
- La distance minimale entre la zone dangereuse et les murs de l'établissement doit être de 70 cm au moins. La zone de travail doit être bien éclairée, mais sans sources d'éblouissement ou de lumière intense. Il ne doit pas y avoir d'activités ou de sources pouvant développer des gaz ou des vapeurs inflammables.
- Le port de vêtements de travail non idoines est à éviter. Ils pourraient être happés par des pièces en mouvement du pont élévateur. Conformément à la législation locale en matière de prévention des accidents du travail, en plus du port de vêtements de travail idoines, l'opérateur doit aussi endosser l'EPI réglementaire tel que : le casque, les lunettes, les gants, les brodequins, etc.

3.2 ECOLOGIE ET POLLUTION

- Il est interdit d'utiliser le pont élévateur pour laver, dégraisser, sabler ou poncer les véhicules.
- L'utilisation et le traitement des produits utilisés pour l'entretien et le nettoyage du pont élévateur doivent s'effectuer dans l'observance de la législation locale en la matière et en suivant les préconisations du fabricant desdits produits.
- Vérifier si les produits d'entretien peuvent être évacués dans la bouche d'égout.

3.3 MISE AU REBUT DU PONT ELEVATEUR

Lors de la mise au rebut du pont élévateur, NE PAS disperser les composants dans l'environnement, mais s'adresser à une entreprise de traitement spécialisée.

Effectuer les opérations suivantes afin de prévenir toute pollution de l'environnement :

- L'huile hydraulique de la centrale hydraulique, de son circuit et des vérins doit être recueillie dans des conteneurs spéciaux. (lorsqu'elle est prévue).
- Démonter les composants du pont et trier les pièces en fonction de leur composition.
- L'huile hydraulique usée, les composants en caoutchouc et en fer sont des déchets spéciaux, et en tant que tels, ils doivent être traités conformément à la législation locale en matière de traitement des déchets spéciaux.

3.4 SIGNALETIQUE DE DANGER



Faire attention à la signalétique de danger reportée dans ce manuel et observer les dispositions de sécurité. La signalétique de danger est de trois niveaux :



DANGER : Ce signal veut attirer l'attention du lecteur sur le fait que les opérations décrites doivent être exécutées comme décrit sous peine de graves blessures, voire la mort, ou de risques à long terme pour la santé.



MISE EN GARDE : Ce signal veut attirer l'attention du lecteur sur le fait que les opérations décrites doivent être exécutées comme décrit sous peine de possibles graves blessures, voire la mort, ou de risques à long terme pour la santé.



PRUDENCE : Ce signal veut attirer l'attention du lecteur sur le fait que les opérations décrites doivent être exécutées comme décrit sous peine de possibles dégâts à la machine ou à la personne.



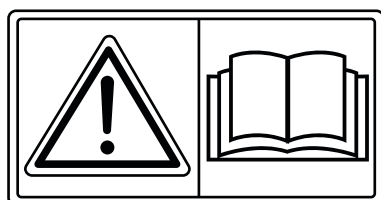
AVERTISSEMENT : Lire attentivement les règles suivantes. Tout contrevenant peut subir des dommages irréparables ou faire courir des dangers à autrui.

Le fabricant décline toute responsabilité en cas de dégâts provoqués par la non-observance des règles reportées ci-après.

Le fabricant décline aussi toute responsabilité en cas de dégâts provoqués par un usage impropre du pont élévateur ou par une modification non autorisée par le fabricant.

3.5 ZONES DANGEREUSES

- Avant de faire fonctionner le pont élévateur, vérifier que personne et aucun animal ne se trouve dans la zone de danger délimitée par la bande jaune (Fig. 7).
- Il est formellement interdit aux personnes et aux animaux de stationner ou de passer à l'intérieur de la zone dangereuse, délimitée par la bande jaune (Fig. 7), lorsqu'on manœuvre le pont et lorsque l'interrupteur d'arrêt d'urgence/OFF (19, Fig. 1) n'est pas sur OFF (0).
- Les zones du pont élévateur qui représentent un danger pour les personnes ou les animaux ont été mises en évidence sur la Figure 7. Il est formellement interdit de s'approcher de cette zone si le pont élévateur est en mouvement à cause du danger représenté par ses organes mobiles.



AVANT D'UTILISER LE PONT ELEVATEUR, LIRE ATTENTIVEMENT LE CONTENU DE CE MANUEL.

3.5 IDENTIFICATION DE L'ELEVATEUR ET DESCRIPTION DES PICTOGRAMMES

La signalétique de danger décrite dans cette notice est appliquée sur le pont élévateur (Fig. 6) pour signaler des situations de danger. Les étiquettes doivent toujours être propres et immédiatement remplacées dès qu'elles sont décollées ou devenues illisibles.

Lire attentivement la signification de la signalétique de sécurité et la mémoriser :

1	Plaquette CE		
A	N° de série	H	Puissance
B	Modèle	I	Pression
C	Charge maxi.	L	Absorption
D	Masse		
E	Année de fabrication		
F	Tension		
G	Fréq.		

Chaque pont élévateur reporte sa propre plaquette d'identification (Fig. 5) selon la version. Les informations (A) et (B) doivent toujours être mentionnées en cas d'assistance ou de commandes de pièces de rechange.

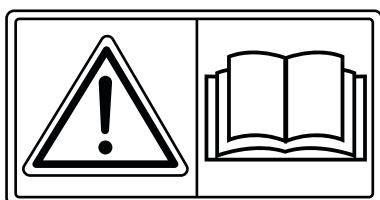


IMPORTANT ! Une fois l'assemblage terminé, l'installateur doit appliquer la plaquette d'identification correspondante à la version du pont installé, à l'emplacement prévu (6, Fig. 6).

3.6 USAGE PREVU

Les ponts élévateurs décrits dans cette notice ont été spécialement étudiés et fabriqués pour le levage de véhicules dans le seul but d'en effectuer la réparation et l'entretien.

L'usage du pont élévateur est uniquement le levage des véhicules dans les limites de portées reportées sur la « PLAQUETTE D'IDENTIFICATION » (Fig. 5) et dans le § 1.3 « DISTRIBUTION DES CHARGES » (Fig. 3).



AVANT D'UTILISER LE PONT ELEVATEUR, LIRE ATTENTIVEMENT LE CONTENU DE CE MANUEL.

4.0 MANUTENTION & INSTALLATION

4.1 TRANSPORT ET DECHARGEMENT



MISE EN GARDE ! La manutention et le transport de l'élévateur peuvent se révéler dangereux s'ils ne sont pas effectués avec la plus grande prudence. Il faut donc : - éloigner toutes les personnes étrangères, - nettoyer et délimiter le lieu d'installation, - utiliser des engins de levage d'une portée adéquate et en parfait état de marche, - ne pas toucher les charges suspendues et respecter la distance de sécurité, - pendant la manutention, ne jamais soulever les charges à plus de 20 cm du sol, - suivre attentivement les instructions ci-après, - ne pas persister en cas de doute ou d'insécurité. A la réception, vérifier le bon état de toutes les pièces et s'assurer qu'elles n'aient pas subi de dégâts apparents pendant le transport. En cas de doutes, ne pas commencer l'assemblage et contacter le fabricant ou le distributeur.

Pour des exigences de transport et d'encombrement, le pont élévateur est expédié partiellement démonté. Les différentes parties du pont élévateur emballé ont été fixées par des étriers et boulonnées, de façon à en faciliter le transport et la manutention. L'élévateur emballé doit être manutentionné avec un chariot élévateur d'une portée adéquate. Éviter de heurter ou cogner violemment le pont élévateur et les colonnes durant la manutention. Les dimensions et le poids du pont emballé sont indiqués Figure 8.



Les éléments d'emballage (sac en plastique, polystyrène, clous, vis, bois, etc.,) ne doivent pas être laissés à la portée des enfants, car ils constituent une source de danger potentielle. Déposer lesdits éléments dans des centres de collecte idoines car ils ne sont pas bio-dégradables.

4.2 INSTALLATION



MISE EN GARDE !

Toutes les opérations d'installation, réglage et d'essai doivent exclusivement être effectuées par un personnel qualifié et responsable, opérant conformément aux règles de sécurité en vigueur dans les secteurs de l'électrotechnique, de l'hydraulique, de la mécanique et du bâtiment.



DANGER ! L'installation, le réglage et la mise en service du pont élévateur comportent des opérations potentiellement dangereuses. Il est donc très important de lire et d'assimiler toutes les instructions ci-après, en cas de doute, ne pas hésiter à s'adresser directement au fabricant. Le FABRICANT décline toute responsabilité en cas de dégâts provoqués par la non-observance des consignes de sécurité repor-tées dans cette notice.

4.3 SOL

Le pont élévateur doit être posé sur une dalle en béton armé, classe « Rck 30 » (3 000 N/cm²), d'une épaisseur minimale de 20 centimètres et d'une lon-gueur d'au moins 1,5 mètres à partir des points d'ancrage. La dalle en béton doit être coulée sur un support compact, égalisée et parfaitement à niveau dans toutes les directions . Les dimensions d'encombrement de toute l'installation sont reportées dans la Fig. 10.

4.4 MISE EN PLACE ET INSTALLATION DE LA STRUCTURE



MISE EN GARDE ! A ce stade, NE PAS effectuer les branchements électriques de l'installation de levage.



AVERTISSEMENT : A ce stade, NE PAS effectuer les branchements électriques de l'installation de levage.

4.4.1 MISE EN PLACE DES COLONNES ET DE LA TRAVERSE

- 1) Démontez les étriers (1, Fig. 8) des colonnes en tenant ces dernières soulevées du sol avec des cales en bois ou un engin de levage, de façon à opérer librement.

N.B : AVEC RALLONGES SUR LES COLONNES (1, Fig. 13). Placer les rallonges au sommet des colonnes et les y fixer avec les brides et les vis (2, Fig. 13) de série. EFFECTUER CETTE OPERATION AVANT DE PLACER LES COLONNES VERTICALEMENT.

- 2) A l'aide d'un engin de levage, accrocher une des colonnes à la bride (1, Fig. 11) prémontée sur la face externe des colonnes, comme illustré en Fig. 11 et la placer à l'endroit prévu.
- 3) A l'aide d'un foret de 16 mm, percer 8 trous d'une profondeur de 150 mm pour l'ancrage au sol (1, Fig. 10). Nettoyer ensuite soigneusement les trous et le sol.
- 4) Enfiler les 8 chevilles M16 à expansion (modèle HSA-A M16x175/60 1, Fig. 12 et 1, Fig. 10) en donnant de légers coups de marteau. Serrer les écrous à la main.
- 5) Placer l'autre colonne et vérifier la distance et l'alignement entre les deux colonnes. Pour ce faire, poser la traverse supérieure sur les chariots de levage ; les extrémités de la traverse doivent coïncider avec les faces ouvertes des colonnes. (voir aussi Fig. 10 et Fig. 2).
- 6) Percer les trous pour y enfiler les 8 chevilles d'ancrage au sol pour cette colonne. Serrer les écrous à la main.
- 7) Fixer sur la traverse supérieure (1, Fig. 16) la tige de sûreté anti-collision véhicule (12, Fig. 16) avec les vis en dotation, comme illustré en Fig. 16.
- 10) A l'aide d'un engin de levage d'une portée adéquate, manutentionner la traverse de jonction (1, Fig. 16) et la placer entre les deux extrémités supérieures des colonnes. Fixer la traverse aux colonnes avec les vis en dotation (2, Fig. 16).
- 11) Avec les vis en dotation, fixer le micro-interrupteur de sécurité anti-collision véhicule (13, Fig. 16), à la bride de la traverse comme illustré en Fig. 16, de sorte que le tube de sécurité (12, Fig. 16) se trouve sous le levier des micro-interrupteurs FC1. Lorsque le tube de sécurité est poussé vers le haut, le micro-interrupteur FC2 (13, Fig. 16) doit se déclencher.
- 12) Serrer les boulons des chevilles (1, Fig. 12 et 1, Fig. 10) à un couple de serrage de 100 Nm. Si les chevilles tournent à vide, il faut les remplacer par une taille plus grande.

4.4.2 RACCORDEMENTS HYDRAULIQUES



PRUDENCE ! A ce stade, NE PAS effectuer les branchements électriques de l'installation de levage.



PRUDENCE ! Suivre attentivement les instructions concernant le raccordement du circuit hydraulique.

- Assembler le tube en fer transversal (3, Fig. 16), qui se trouve dans la traverse de jonction (1, Fig. 13), aux raccords respectifs dans les deux colonnes (3A, Fig. 13). Sur les modèles avec rallonges des colonnes, deux sections de tube avec raccords respectifs sont fournies en série, pour assembler les tubes de la colonne à ceux de la traverse.
 - Extraire le tuyau de vidange en caoutchouc (4, Fig. 16) de la colonne P2 et l'amener jusqu'à la centrale hydraulique. L'y assembler avec le raccord correspondant (7, Fig. 16).
 - Vérifier enfin le serrage de tous les raccords.
- Fixer le tube transversal (3, Fig. 16) au milieu de la traverse avec les goujons de série (15, Fig. 16).

4.4.3 BRANCHEMENT ELECTRIQUE



- Le voltage électrique de l'établissement doit correspondre au voltage reporté sur le tableau électrique.
- Le tableau électrique doit être branché à un interrupteur principal fabriqué et installé conformément aux normes locales en vigueur.
- L'installation électrique de l'établissement doit être conforme aux normes locales en vigueur en la matière.
- La puissance minimale nécessaire est de 3 kW.
- La section minimale des fils électriques du circuit d'alimentation doit être de 4 mm².
- Dans cette phase, le moteur électrique ne peut être actionné que pendant quelques instants pour ne pas endommager la pompe hydraulique.
- Brancher le cordon d'alimentation sortant de la colonne P1 au secteur en suivant les instructions.

PROCEDURE :

- Brancher le câble du micro-interrupteur (FC1) monté dans la traverse de jonction (5, Fig. 16) à la connexion numérotée (6, Fig. 16) dans la colonne P1.
- Brancher le câble de l'électroaimant de la colonne P2 à la connexion numérotée dans la colonne P1.
- Brancher le cordon d'alimentation (14, Fig. 16) sortant de la colonne P1 au secteur. Le branchement électrique doit s'effectuer conformément à la réglementation en vigueur en la matière dans le pays d'installation.

A la fin de l'installation, connecter la structure du pont au circuit de terre du garage, afin d'éliminer la possibilité d'accumulation des décharges électrostatiques.



MISE EN GARDE ! Avant de passer aux opérations suivantes, lire les indications reportées au chapitre 4.0 à propos des fonctions du tableau de commande et se familiariser en s'entraînant avec l'élévateur vide.

- Alimenter et vérifier si l'interrupteur/sectionneur d'arrêt d'urgence/OFF (19, Fig. 1) est sur « ON » (le tourner éventuellement).
- Appuyer et relâcher le bouton « MONTEE » (22, Fig. 2) et vérifier si le sens de rotation du moteur correspond à celui de la flèche (8, Fig. 16) gravée sur la bride de raccordement du carter moteur. Dans la négative, couper le courant et inverser deux phases sur le bornier du boîtier de dérivation.

4.4.4 REPLISSAGE DU CIRCUIT HYDRAULIQUE



MISE EN GARDE ! Vérifier toujours s'il n'y a pas de fuites d'huile. En cas de besoin, resserrer les raccords après avoir coupé le courant.

Monter les chariots en procédant de la façon suivante :

- Dévisser le bouchon de l'huile (9, Fig. 16) et verser dans le réservoir (10, Fig. 16) 7 l d'huile hydraulique ESSO NUTO H46 ou équivalente (viscosité ISO VG 32).
- Appuyer sur le bouton « MONTEE » (22, Fig. 2) jusqu'à ce que le chariot P1 soit à 50 cm du sol environ.
- Placer les bras (6, Fig. 1) près des chariots (4, Fig. 1) de sorte que les bras (6, Fig. 1) soient montés avec les protège-pieds (14, Fig. 1) orientés vers l'extérieur du pont élévateur.
- Assembler les deux bras au chariot avec la goupille (2, Fig. 18) en la fixant avec les deux bagues élastiques (3, Fig. 18) aux extrémités. Pendant le montage, faire attention à bien positionner les sûretés anti-rotation des bras (5, Fig. 18) ; elles doivent avoir les crans orientés vers la crémaillère (4, Fig. 18) de chaque bras. Les sûretés anti-rotation des bras peuvent être temporairement désactivées en tirant la manette (5, Fig. 18) vers le haut.
- Appuyer sur le bouton « MONTEE » (22, Fig. 1) jusqu'à ce que le chariot P1 atteigne la hauteur maximale. Verser à présent 3 l d'huile dans le réservoir.
- Appuyer encore une fois sur le bouton « MONTEE » (22, Fig. 1) jusqu'à ce que le chariot P2 soit à 50 cm du sol environ.
- Assembler les bras au chariot de la colonne P2 en répétant les opérations de l'étape 4.
- Appuyer encore une fois sur le bouton « MONTEE » (22, Fig. 1) jusqu'à ce que le chariot P2 atteigne la hauteur maximale. Après avoir atteint la hauteur maximale, appuyer sur le bouton pendant 10 à 15 secondes afin de purger le circuit.

4.4.6 ALIGNEMENT DES CHARIOTS

4.4.6.1 ALIGNEMENT DES CHARIOTS A LA MISE EN SERVICE

- 1) Appuyer sur le bouton DESCENTE (23, Fig. 1) jusqu'à ce que les deux chariots atteignent la hauteur minimale.
- 2) Appuyer sur le bouton « MONTEE » (22, Fig. 1) jusqu'à ce que les deux chariots atteignent la hauteur maximale.
- 3) Après 5 à 10 minutes d'arrêt nécessaire à la séparation de l'air éventuellement présent dans l'huile, effectuer un autre cycle de MONTEE-DESCENTE, comme indiqué aux points 1) et 2), en vérifiant le fonctionnement des dispositifs de sécurité, comme décrit dans cette notice.
- 4) Avec les chariots complètement abaissés, vérifier le niveau d'huile qui doit se situer à 2/3 cm du goulot de versement de l'huile. Faire l'appoint le cas échéant. (Fig. 14)



L'opération d'alignement des chariots doit toujours être effectuée scrupuleusement par un personnel qualifié et responsable, car elle est fondamentale pour le bon fonctionnement du pont élévateur et la sécurité de l'opérateur.

4.4.6.2 ALIGNEMENT EN COURS D'EXERCICE

Pendant le fonctionnement du pont, l'alignement des chariots est automatiquement assuré par les vérins hydrauliques montés en série. Malgré cela, procéder toujours à l'alignement des chariots dès qu'une petite différence de hauteur est constatée entre les deux chariots.

Pour ce faire, appuyer sur le bouton « MONTEE » (22, Fig. 1) jusqu'à ce que les deux chariots atteignent la hauteur maximale. Appuyer sur le bouton pendant quelques secondes. (Il est possible d'effectuer cette opération en cours d'exercice, avec le véhicule sur le pont élévateur, à condition que le désalignement entre les chariots ne dépasse pas 3/4 cm). Effectuer ensuite la descente.



MISE EN GARDE ! Pendant la manœuvre, vérifier si le désalignement des chariots reste constant.



DANGER ! Il est interdit d'utiliser le pont élévateur lorsque, après avoir aligné les chariots, les bras se désalignent rapidement,

4.4.7 APPLICATION DES ETIQUETTES ET DES PICTOGRAMMES

Si cela n'a pas déjà été fait en usine, appliquer les autocollants de série aux emplacements indiqués sur le schéma en Fig. 6.



MISE EN GARDE ! La non application des autocollants rend caduc le droit à la garantie et exonère le fabricant de toute responsabilité en cas de dégâts dérivant de l'utilisation du pont élévateur.

En cas de dommage, détérioration et par conséquent illisibilité ou perte d'un ou plusieurs autocollants du pont élévateur, passer commande au vendeur ou au fabricant en précisant le repère indiqué sur le schéma Fig. 6. Appliquer donc les autocollants dès que possible sur le pont élévateur, aux emplacements prévus.

5.0 NOTICE D'EMPLOI



MISE EN GARDE ! Lire le chapitre « Consignes de sécurité et prévention des accidents ».



AVERTISSEMENT ! Avant d'effectuer une quelconque opération sur le tableau de commande, s'assurer que personne ne se trouve à proximité du pont élévateur.

5.1 BOITE A BOUTONS

Ce paragraphe décrit les manœuvres effectuables depuis la boîte à boutons :

5.1.1 MONTEE DU PONT ELEVATEUR

- Vérifier que l'interrupteur/sectionneur d'arrêt d'urgence (19, Fig. 1) est sur « ON » ; le tourner le cas échéant.
- Appuyer sur le bouton MONTEE (21, Fig. 1), jusqu'à atteindre la hauteur souhaitée.



ATTENTION !

Au relâchement du bouton de montée (21, Fig. 1), le pont élévateur effectue la phase de STATIONNEMENT AUTOMATIQUE, c'est-à-dire que les chariots descendent automatiquement jusqu'au déclenchement des sûretés mécaniques.

IMPORTANT ! La fonction de STATIONNEMENT AUTOMATIQUE est automatiquement désactivée lorsque le profil inférieur du chariot (Fig. 18) est à moins de 20 cm du sol (déclenchement du micro-interrupteur FCE, Fig. 25). A partir de cette hauteur et jusqu'au sol, l'opérateur peut faire monter ou descendre les chariots manuellement.



MISE EN GARDE ! Avant de procéder à la montée, lire attentivement et assimiler le contenu du § 4.2 PROCEDURE DE LEVAGE.

5.1.2 DESCENTE DU PONT ELEVATEUR

Appuyer sur le bouton DESCENTE (23, Fig. 1) jusqu'à atteindre la hauteur voulue.

- La pression du bouton DESCENTE (22, Fig. 1) provoque une brève montée des chariots ; cela permet aux sûretés mécaniques de se déclencher, pour descendre ensuite tant que le bouton est appuyé.



IMPORTANT ! La fonction de STATIONNEMENT AUTOMATIQUE est automatiquement désactivée lorsque le profil inférieur du chariot (Fig. 18) est à moins de 20 cm du sol (déclenchement du micro-interrupteur FCE, Fig. 25). A partir de cette hauteur et jusqu'au sol, l'opérateur peut faire monter ou descendre les chariots manuellement.

5.1.3 INTERRUPTEUR / SECTIONNEUR D'ARRET D'URGENCE / OFF

- En tournant l'interrupteur / sectionneur d'arrêt d'urgence (19, Fig. 1) sur 0 (OFF), le pont élévateur s'arrête instantanément de fonctionner.
- Cette opération doit toujours être effectuée avant d'accéder à la zone de travail sous le pont élévateur.
- Pour rétablir le fonctionnement du pont, il suffit de replacer l'interrupteur/sectionneur d'arrêt d'urgence sur 1 (ON).

En cas de dysfonctionnement ou de défaut sur le circuit d'alimentation, le PONT ELEVATEUR est équipé d'un dispositif de coupure du courant qui isole la machine et qui ne fait courir aucun danger à l'opérateur. En outre, les commandes de montée et de descente sont à homme mort. Par conséquent, en cas de panne sur le circuit d'alimentation, le démarrage accidentel est impossible, de même que le blocage de l'arrêt si on l'a déjà commandé depuis le sectionneur, ainsi que la chute du véhicule ou la déconnexion des dispositifs de sécurité.

Pendant la montée ou la descente, les pièces mobiles sont toujours arrêtées en cas de panne du circuit d'alimentation. Aucun risque ne subsiste lors du rétablissement de l'alimentation, car chaque manœuvre doit être actionnée manuellement par l'opérateur avec le sélecteur de commande homme mort.



MISE EN GARDE ! Avant d'abandonner le pont élévateur, l'opérateur DOIT tourner l'interrupteur/sectionneur d'arrêt d'urgence (18, fig. 2) sur 0 (OFF) et bloquer le mouvement rotatoire en introduisant un cadenas dans le trou prévu à cet effet (le cadenas



NE fait PAS partie de l'équipement de série du pont élévateur).

5.1.5 VOYANT PRESENCE TENSION

Le voyant présence tension (21, Fig. 1) s'allume lorsque le bouton de restauration/ON valide toutes les fonctions des commandes et donc du pont élévateur.



MISE EN GARDE ! Il est interdit de stationner à proximité du pont élévateur, tant que le voyant présence tension est allumé.

5.1.6 DESACTIVATION STATIONNEMENT AUTOMATIQUE

La pression simultanée du bouton DESACTIVATION STATIONNEMENT AUTOMATIQUE (24, Fig. 1) et des boutons MONTEE ou DESCENTE (22 et 23, Fig. 1) désactive le stationnement automatique et la montée automatique avant la descente.

5.2 MONTEE DU PONT ELEVATEUR

Procéder de la façon suivante pour lever le véhicule :

- En engageant le véhicule sur le pont élévateur, il est important de bien répartir la charge, les portières doivent être fermées, aucun objet ne doit dépasser du gabarit du véhicule, le barycentre du véhicule doit se situer à l'intérieur des 4 cales, en montant certaines pièces du véhicule, le barycentre peut se déplacer.
- Il est interdit de surcharger le pont élévateur : le pont élévateur est uniquement destiné au levage de véhicule dont la portée est indiquée dans le tableau « REPARTITION DES CHARGES » (Fig. 3) ; le véhicule engagé sur le pont doit remplir les exigences de la norme européenne UNI EN 1493:2010, à savoir :

1) Le poids du véhicule devant être soulevé, représenté par la somme des 2 charges Q1 et Q2 (voir symboles de la Fig. 3), ne doit pas dépasser la portée maximale du pont élévateur (Q_{max}) ; soit $(Q1+Q2) \leq Q_{max}$.



2) la charge maximale Q1 ($Q1_{max}$) appuyant indifféremment sur les deux bras courts ou longs ne doit pas dépasser 3 330 kg, comme illustré en Fig. 3, soit $(Q1_{max} \leq 3\ 330\ kg)$.

Le fabricant décline toute responsabilité en cas de dégâts corporels et matériels provoqués par la non-observance des instructions de cette notice ou par un usage impropre du pont élévateur.

- Appuyer sur l'interrupteur / sectionneur d'arrêt d'urgence (19, Fig. 1).
- Vérifier si les bras sont orientés de manière à ne pas gêner l'engagement du véhicule entre les colonnes du pont élévateur.
- Placer le véhicule de façon à l'aligner par rapport aux colonnes du pont élévateur.
- Tourner les bras et déboîter les rallonges de façon à positionner les cales en correspondance des endroits prévus à cet effet par le constructeur du véhicule.



AVERTISSEMENT : Avant de lever le véhicule, vérifier toujours la répartition des charges par rapport au poids du véhicule, en se rapportant au tableau REPARTITION DES CHARGES (Fig. 3). Si les charges relevées ne rentrent pas dans les seuils du tableau REPARTITION DES CHARGES, ne pas procéder au levage dudit véhicule.

- Tourner l'interrupteur/sectionneur d'arrêt d'urgence (19, Fig. 1) sur « ON ».
- Faire monter le véhicule à 10 cm du sol environ.
- Vérifier le positionnement des cales en caoutchouc.
- Vérifier la stabilité du véhicule.
- Faire monter le véhicule.
- Appuyer sur le bouton MONTEE (22, Fig. 1 - voir § 5.1.1).
- Tourner l'interrupteur/sectionneur d'arrêt d'urgence (19, Fig. 1) sur « OFF ».

5.3 DESCENTE DU PONT ELEVATEUR

Procéder de la façon suivante pour descendre le véhicule :

- Tourner l'interrupteur/sectionneur d'arrêt d'urgence (19, Fig. 1) sur « ON ».
Appuyer sur le bouton DESCENTE (23, Fig. 1) jusqu'à ce que les deux chariots atteignent la hauteur minimale.
- Tourner l'interrupteur/sectionneur d'arrêt d'urgence (19, Fig. 1) sur « OFF ».
- Tourner les bras de manière à ne pas gêner la sortie du véhicule et emboîter les rallonges.
- Conduire le véhicule en dehors de la zone de levage.

5.4 DISPOSITIFS DE SECURITE



MISE EN GARDE ! Les dispositifs de sécurité suivants ne doivent absolument pas être modifiés ou désactivés. Vérifier toujours leur état et leur fonctionnement.

- Protège-pieds appliqués sur les bras (14, Fig. 1) qui préviennent l'écrasement des pieds pendant la phase finale de descente des bras.
- Voyant présence tension (21, Fig. 1) : son allumage signifie que l'accès au pont élévateur est interdit.
- Sûretés mécaniques anti-rotation des bras à enclenchement automatique (15, Fig. 1) : elles empêchent la rotation des bras de levage lorsque le chariot est levé.
- Sûretés mécaniques anti-chute chariots (1, Fig. 17) : elles empêchent la descente des chariots à la suite de fuites dans le circuit hydraulique ou de rupture des pièces mécaniques de levage.
- Soupapes de sûreté (8, schéma hydraulique) : elles empêchent la descente des chariots à la suite d'une chute soudaine de pression dans le circuit hydraulique.
- Soupape de sûreté désalignement (7, schéma hydraulique) : elle empêche la descente du chariot P1 si le chariot P2 est bloqué mécaniquement.
- Micro-interrupteur FC2 (Fig. 25) : il empêche la descente du chariot P2 si le chariot P1 est bloqué mécaniquement.
- Interrupteur / sectionneur d'arrêt d'urgence (19, fig. 1) : sur « OFF », il bloque instantanément la marche du pont élévateur.

- Circuit électrique auxiliaire à basse tension : ce circuit ne provoque pas d'électrocution.
- Sûreté anti-collision véhicule (16, Fig. 1) : elle bloque la montée du pont élévateur si le véhicule va heurter la traverse supérieure.
- Tableau de commandes homme mort : toutes les commandes requièrent la présence de l'opérateur pour gérer le fonctionnement du pont élévateur.

5.5 DESCENTE EN URGENCE



MISE EN GARDE ! La « descente en urgence » des chariots désactive les sûretés mécaniques anti-chute des chariots.

Ces opérations doivent être exécutées dans les conditions suivantes uniquement :

- Si le pont élévateur ne descend pas à la suite d'une panne électrique ou d'une coupure de courant.
- En cas de nécessité absolue.
- Par un seul opérateur qualifié.
- En délimitant la zone du pont élévateur et en ne la rendant accessible qu'à l'opérateur qualifié.

Procédure de descente en urgence des chariots :

- Tourner l'interrupteur/sectionneur d'arrêt d'urgence (23, Fig. 1) sur OFF.
- Si le pont élévateur est en position de stationnement, les sûretés ne s'enclencheront pas. Les manœuvres suivantes ne sont possibles que si le pont élévateur est équipé d'une pompe manuelle de secours, disponible en option avec notice. Son actionnement permet de faire monter le pont élévateur et de dégager les sûretés mécaniques.
- Ouvrir les carters (1, Fig. 20) et actionner manuellement les électroaimants (3, Fig. 22 et 23) pour enclencher les sûretés (2, Fig. 17). Interposer une entretoise le cas échéant (2, Fig. 22).
- Poursuivre avec la descente manuelle, en procédant de la façon suivante :
 - 1) Enlever complètement le capuchon de l'électrovanne EV1 (1, Fig. 21).
 - 2) Appuyer sur le pointeau (2, Fig. 24) pour faire descendre le pont élévateur.
 - 3) A la fin de la descente, revisser le capuchon à fond (1, Fig. 21) et replacer les coins des sûretés mécaniques (1, Fig. 23) dans leur position d'origine.



DANGER ! Effectuer l'opération du point 3 soigneusement



PRUDENCE ! Après le rétablissement du fonctionnement du pont élévateur, faire 2 à 3 cycles de MONTEE-DESCENTE à vide pour vérifier la bonne marche des dispositifs de sécurité, comme décrit au § 5.0

6.0 ENTRETIEN

Ce chapitre décrit les différentes opérations d'entretien. La longévité de l'élévateur et son moindre coût d'exercice dépendent notamment de l'observance de ces opérations.



PRUDENCE : Les cadences d'entretien indiquées sont indicatives et se rapportent à des conditions d'exercice normales. Elles sont modifiables en fonction des conditions d'exercice, de l'usage, de l'environnement de travail, etc.

En cas de conditions d'exercice difficiles, les cadences d'entretien doivent être augmentées.

Utiliser toujours la même marque d'huile en cas de changement ou d'appoint.



MISE EN GARDE ! Les opérations décrites dans ce paragraphes doivent être effectuées avec le pont élévateur vide.

6.1 VOYANT PRESENCE TENSION

- 1) Placer sous le chariot P1 une cale en bois (6, Fig. 18) de façon à bloquer sa descente.
- 2) Appuyer sur le bouton « DESCENTE » (23, Fig. 1). Dès que le chariot P1 heurte la cale en bois, le chariot P2 doit aussi s'arrêter immédiatement.

6.1.1 SURETES MECANQUES DE STATIONNEMENT CHARIOTS

- 1) Appuyer sur le bouton MONTEE (22, Fig. 1) pour que les chariots atteignent la hauteur maximale.
- 2) Relâcher le bouton de MONTEE (22, Fig. 1) et attendre la fin du STATIONNEMENT AUTOMATIQUE des chariots.
- 3) Enlever les carters centraux (1, Fig. 20) placés sur les faces externes de chaque colonne pour accéder aux électroaimants (3, Fig. 22-23).
- 4) Tirer vers l'extérieur les deux vis d'actionnement des coins (1, Fig. 22 - 23) des électroaimants. Si les vis sont bloquées cela signifie que les sûretés (2, Fig. 17) sont enclenchées.

6.1.2 SURETES CONTRE LE DESALIGNEMENT DES CHARIOTS

Faire monter les chariots à 1 mètre environ du sol, puis procéder de la manière suivante :

Vérification du chariot P1 :

- 1) Placer sous le chariot P1 une cale en bois (6, Fig. 18) de façon à bloquer sa descente.
- 2) Appuyer sur le bouton « DESCENTE » (23, Fig. 1). Dès que le chariot P1 heurte la cale en bois, le chariot P2 doit aussi s'arrêter immédiatement.



DANGER ! Si le chariot P2 ne s'arrête pas, vérifier le micro-interrupteur de sécurité FC2 (Fig. 15) fixé à l'extrémité du vérin de la colonne P1.

Le déclenchement du micro-interrupteur FC2 est primordial dans le cadre de la sécurité du pont élévateur. Vérifier donc sa position et son fonctionnement avant de remettre le pont élévateur en route.

Vérification du chariot P2 :

- 1) Placer sous le chariot P2 une cale en bois (6, Fig. 18) de façon à bloquer sa descente.
- 2) Appuyer sur le bouton « DESCENTE » (23, Fig. 1). Dès que le chariot P2 heurte la cale en bois, le chariot P1 doit aussi s'arrêter immédiatement.

6.1.3 TAMPONS AVEC REBORD EN CAOUTCHOUC

Vérifier leur état et les changer en cas de besoin.

6.1.4 BOUTON D'ARRET D'URGENCE/OFF

- 1) Tourner l'interrupteur/sectionneur d'arrêt d'urgence (19, Fig. 1) sur « ON ».
- 2) Effectuer les opérations prévues pour la DESCENTE ou la MONTEE.
- 3) Tourner l'interrupteur/sectionneur d'arrêt d'urgence (19, Fig. 1) sur « OFF ». le pont élévateur doit s'arrêter instantanément.

6.2 ENTRETIEN ORDINAIRE

6.2.1 TOUTES LES SEMAINES

- Toutes les semaines, vérifier les dispositifs de sécurité comme illustré dans cette notice.
- Vérifier le niveau de l'huile hydraulique, en procédant de la façon suivante :
- Faire complètement descendre les chariots et vérifier le niveau d'huile qui doit se situer 2 à 3 cm sous le goulot (8, Fig. 14).
- Faire l'appoint le cas échéant (9, Fig. 16), avec l'huile hydraulique préconisée dans les données techniques.

6.2.2 TOUTES LES MOIS

- Vérifier le serrage de toute la visserie du pont.
- Vérifier l'étanchéité du circuit hydraulique, resserrer les raccords desserrés.
- Vérifier l'usure de la tuyauterie hydraulique et le changer en cas de besoin.

6.2.3 TOUTES LES 200 H DE FONCTIONNEMENT OU TOUS LES 5 ANS MAXIMUM

- Changer l'huile du circuit hydraulique. Vidanger l'huile usée par le réservoir et nettoyer le filtre à huile. Pour cette opération, consulter la planche cor-respondante des pièces de rechange jointe.

L'utilisateur ne pourra que tirer bénéfice de ces opérations, si elles sont effectuées soigneusement, car le pont élévateur sera ainsi toujours en parfaites conditions de fonctionner.

6.3 POMPE HYDRAULIQUE DE SECOURS

Une pompe hydraulique de secours est disponible en option. Elle sert en cas de coupure de courant et en cas de descente en urgence, comme décrit dans le paragraphe 5.5 « Descente en urgence » pour les pannes du système de descente.

Il est rappelé que le fabricant est à votre disposition pour toute intervention en SAV et fourniture de pièces de rechange.

7.0 PETIT GUIDE DE DEPANNAGE

PROBLEMES	CAUSES PROBABLES	SOLUTIONS
L'élévateur ne fonctionne pas. Aucune réaction.	- L'interrupteur d'arrêt d'urgence est sur OFF. - Absence de courant. - Branchement câble. - Fusibles grillés.	- Tourner l'interrupteur/sectionneur d'arrêt d'urgence sur ON. - Vérifier la cause. - Vérifier le branchement. - Changer.
En appuyant sur le bouton de montée, le moteur tourne mais le pont élévateur ne monte pas.	- Sens de rotation du moteur. - Quantité d'huile insuffisante dans le réservoir. - L'électrovanne de décharge (EV1) ne fonctionne pas.	- Inverser les connexions du câble. - Faire l'appoint d'huile. - Contrôler l'électrovanne et la remplacer si nécessaire.
L'actionnement du bouton de montée n'a aucun effet.	- Branchement câble. - Déclenchement du micro-interrupteur FC1 ou défaut de ce dernier.	- Vérifier le branchement. - Vérifier.
Désalignement du chariot P1 par rapport au chariot P2.	- Présence d'air dans le circuit.	- Purger et raligner (§ 3.4.5).
Après l'actionnement du bouton descente, les chariots s'arrêtent à des niveaux différents.	- Désalignement.	- Aligner les chariots. (§ 4.4.6.1).
L'actionnement du bouton de descente des chariots n'a aucun effet.	- Déclenchement de la soupape de sûreté. - Blocage du chariot P2. - Déclenchement du micro-interrupteur FC2 ou défaut de ce dernier.	- Vérifier. - Faire monter et débloquer le chariot. - Contrôler.

7.1 PIÈCES DE RECHANGE

Les pièces de rechange sont disponibles auprès du fabricant. Le bon de commande doit mentionner les informations suivantes :

- Modèle, version et numéro de série du pont élévateur. Ces informations sont reportées sur la plaquette d'identification appliquée sur chaque machine (§ 1.5.).
- Numéro de la planche des pièces de rechange et numéro de référence de la pièce.
- Désignation de la pièce et la quantité requise.
- Mode de livraison. Si cette information n'est pas précisée, le fabricant, bien qu'en dédiant à ce service un soin particulier, ne répond pas d'éventuels retards de livraison dus à des causes de force majeure.

Les frais de transport sont toujours à la charge du destinataire. La marchandise voyage toujours aux risques et aux périls du client, même si elle est vendue franco destination.

En cas de commande, mentionner le numéro de la position de la pièce, figurant sur la planche des pièces détachées.

EMPLACEMENT DES COMPOSANTS

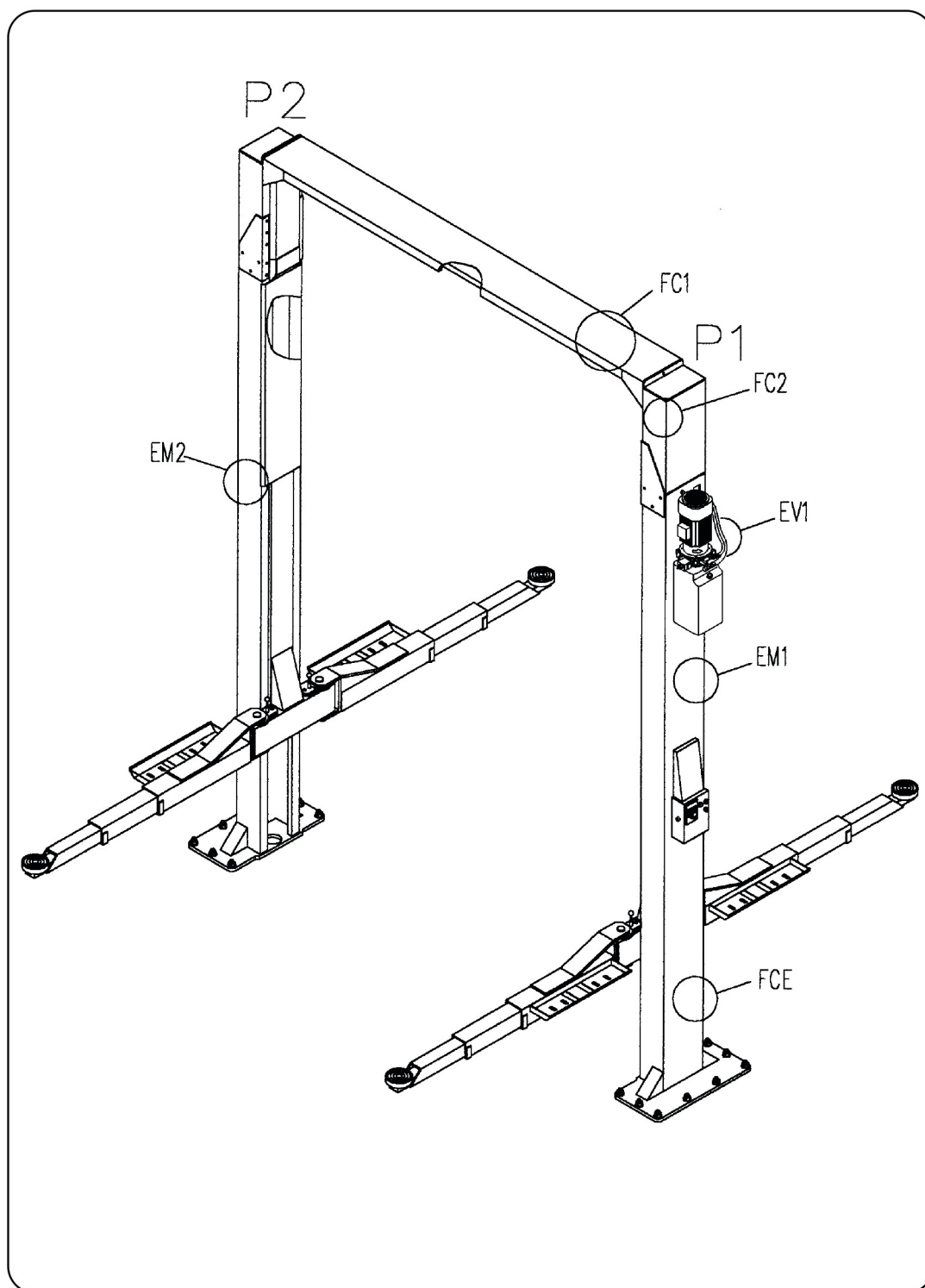
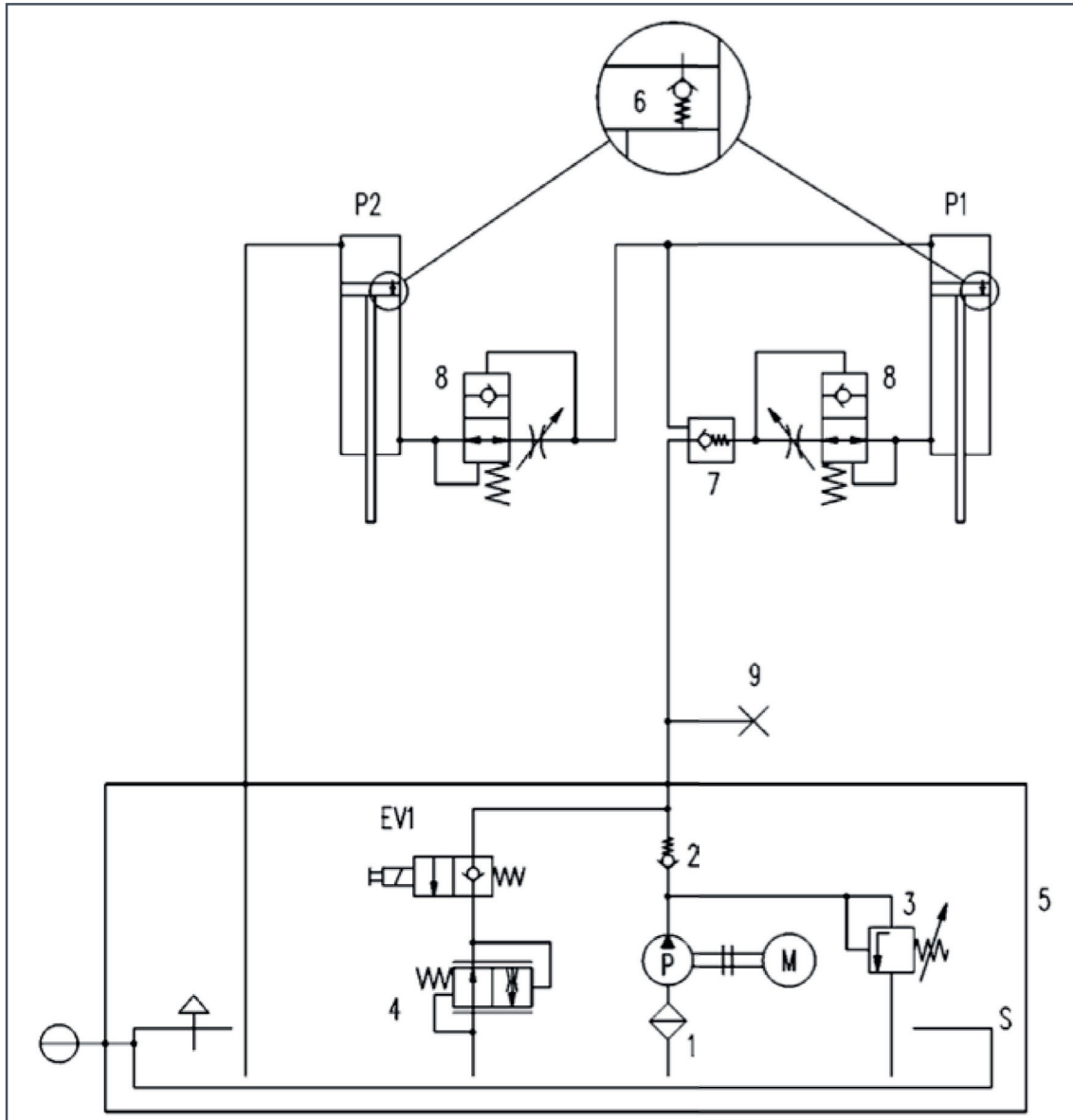


fig 25

8.0 SCHEMAS DES DIFFERENTS CIRCUITS

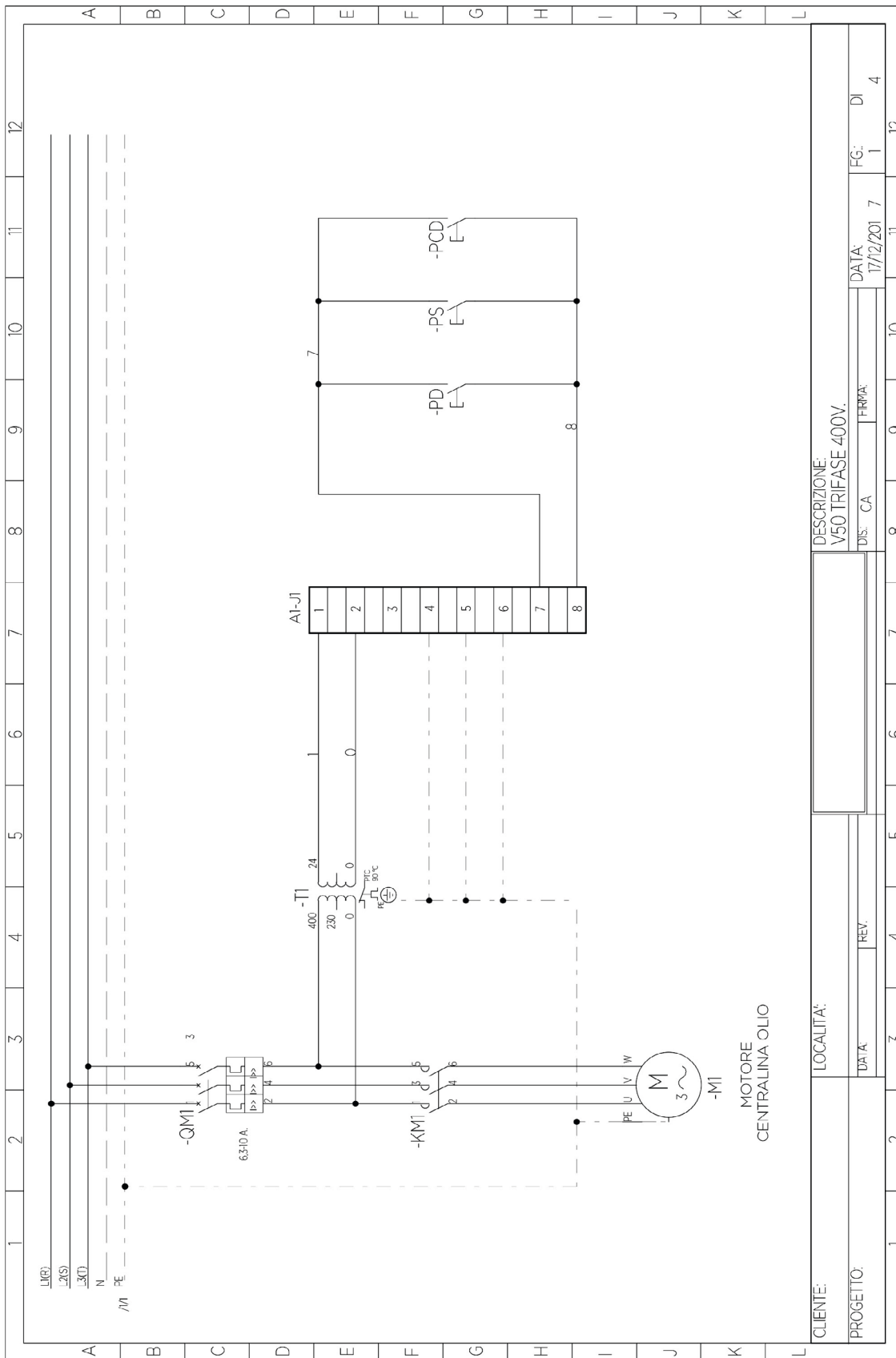
8.1 CIRCUIT HYDRAULIQUE



- P1 Vérin colonne P1
- P2 Vérin colonne P2
- M Moteur
- P Pompe
- S Réservoir
- EV1 Electrovanne
- 1 Filtre
- 2 Clapet de retenue
- 3 Soupape de sûreté
- 4 Soupape d'étranglement
- 5 Centrale
- 6 Soupape d'alignement
- 7 Soupape de sûreté pilotée
- 8 Soupape de sûreté
- 9 Prise manomètre



8.2 SCHEMA DU CIRCUIT ELECTRIQUE 400 V 3PH



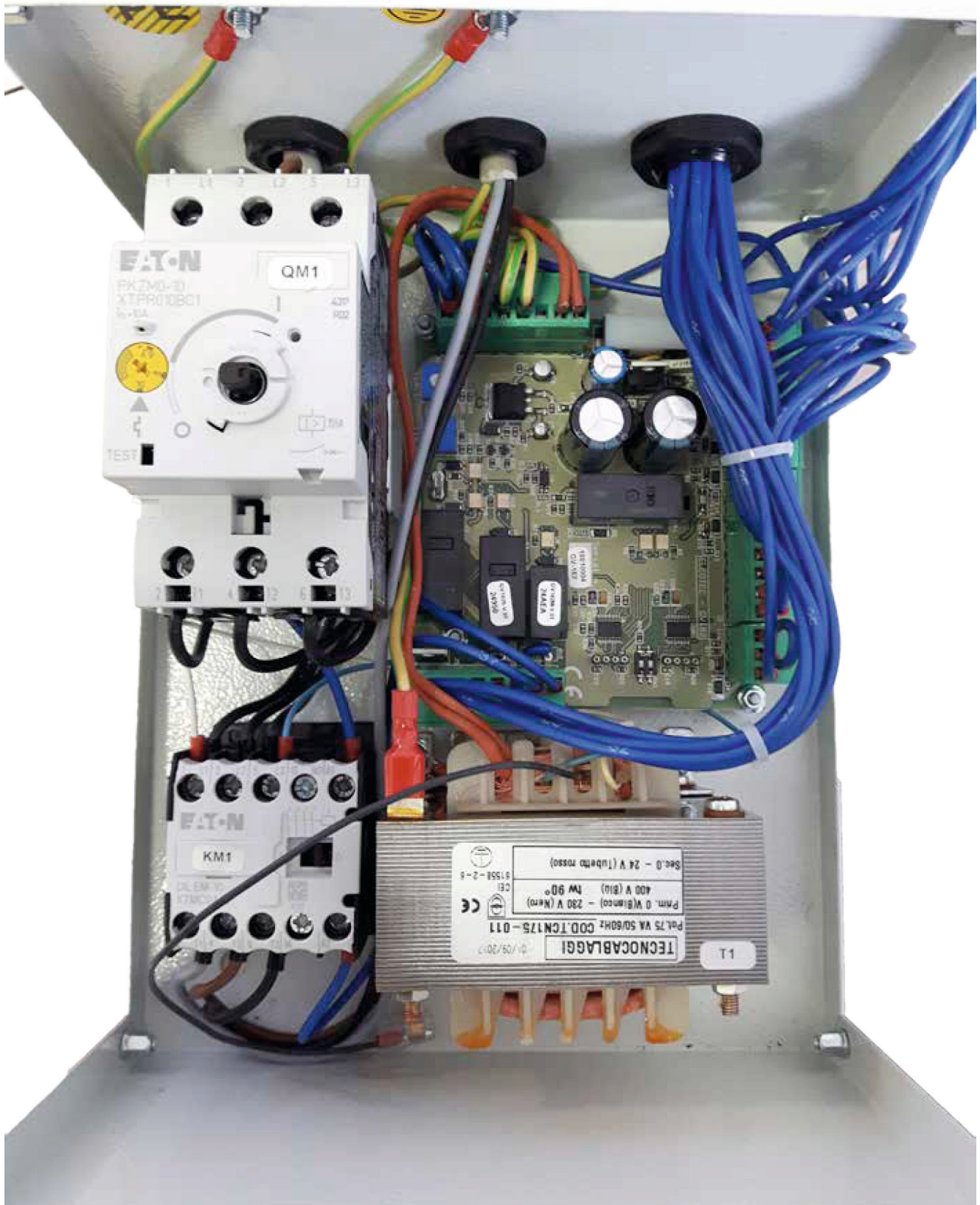
CLIENTE:	LOCALITA':	DESCRIZIONE: V50 TRIFASE 400V.
PROGETTO:	DATA: A. REV.	DIS: CA DATA: 17/12/2017
		FR/PA: 1 FG: DI 4



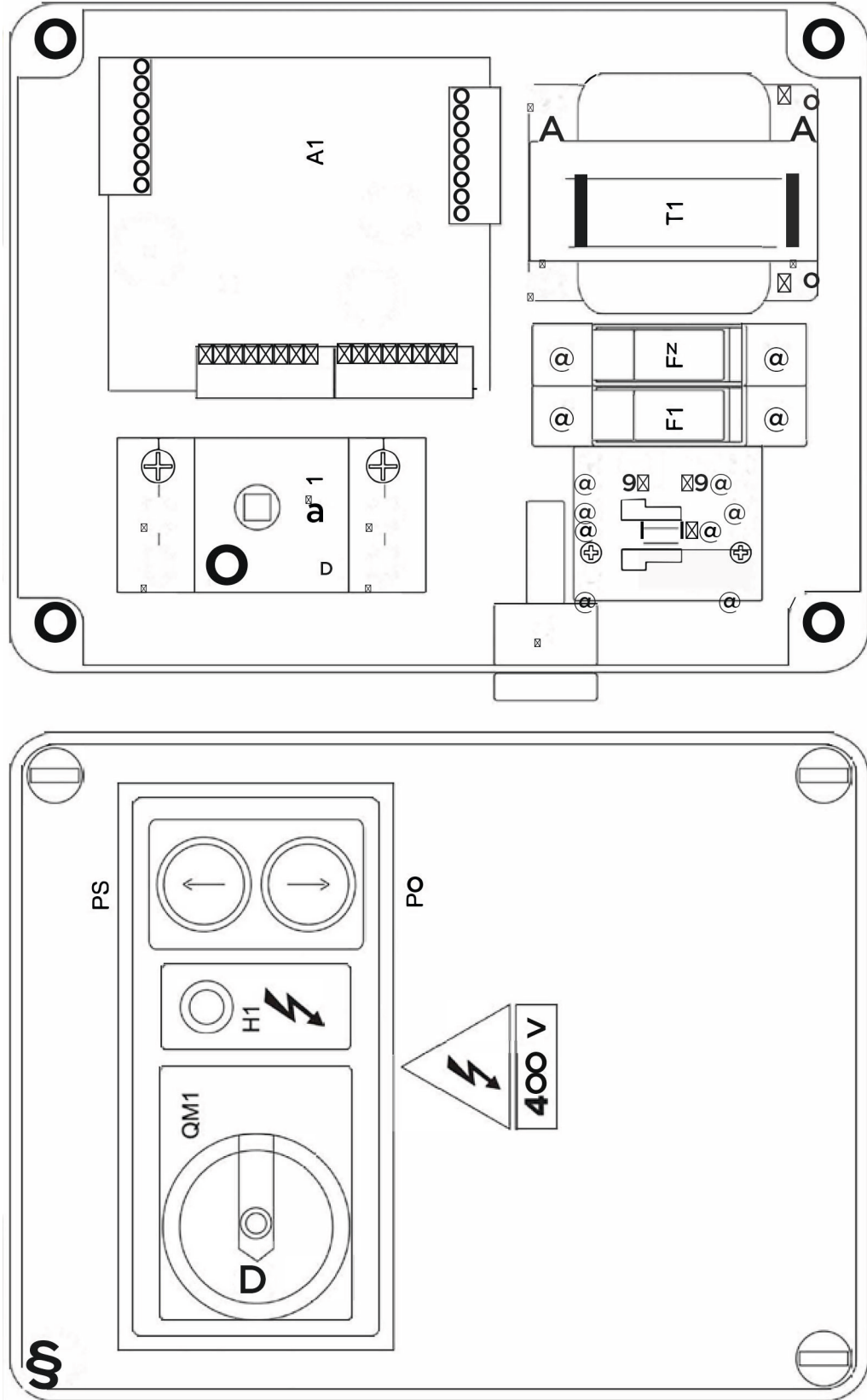
CLIENTE:	LOCALITA':	DESCRIZIONE:
PROGETTO:	DATA:	V50 TRIFASE 400V.
DATA:	REV.	DIS.: CA
DATA:	REV.	FRMA:
DATA:	REV.	DATA: 17/12/2017
DATA:	REV.	FG.: DI
DATA:	REV.	2
DATA:	REV.	4



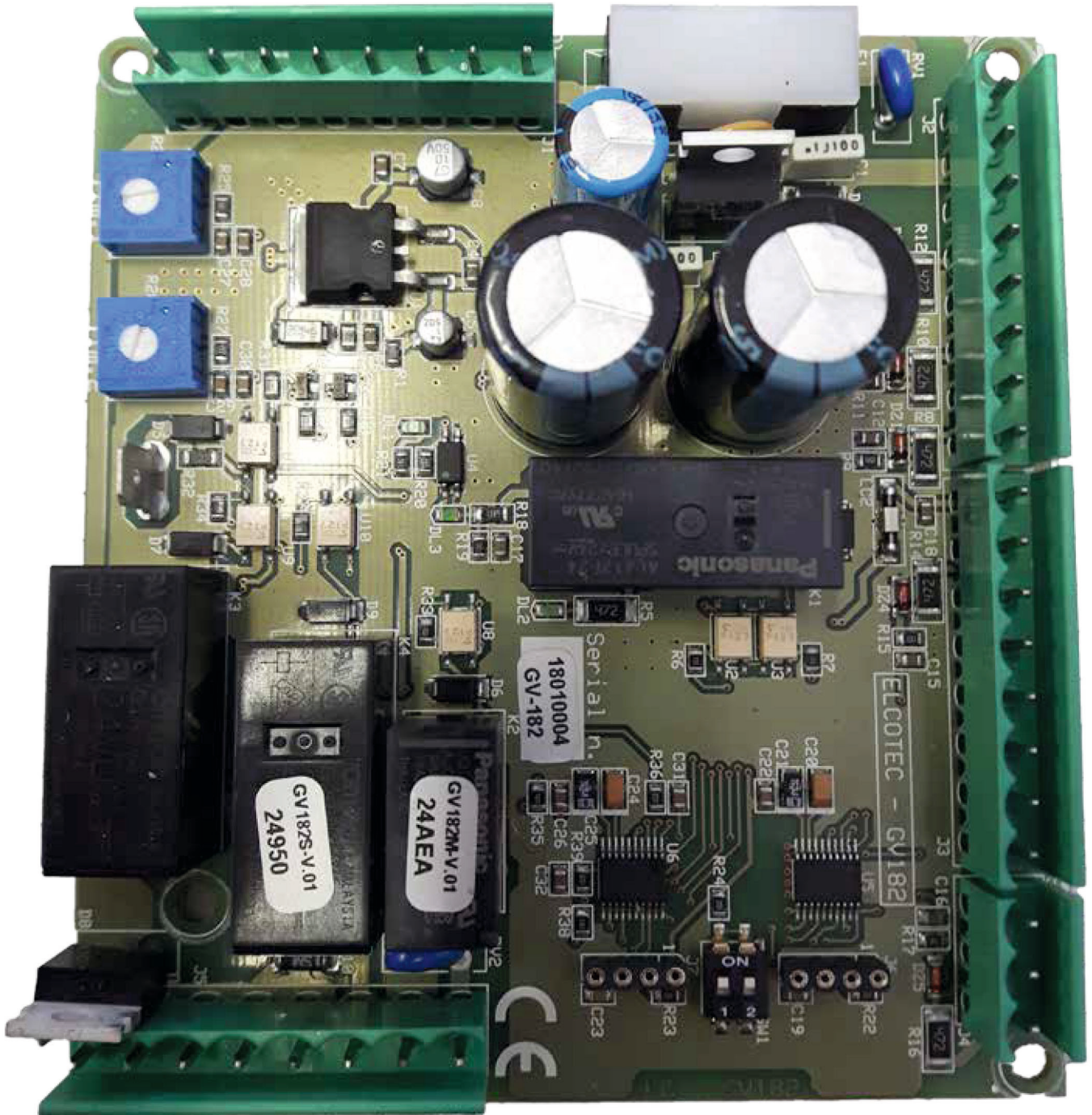
CODICE	DESCRIZIONE	COSTRUTTORE	TIPO
-QM1	INT. GENERALE MAGNETOTERMICO	MOELLER	PKZM010 6,3-10 A.
-QM1	MANIGLIA GIALLO/ROSSA	MOELLER	GRIFF2-PKZO/2Z121-167V ATR: 32360
-KM1	CONTATTORE CENTRALINA	MOELLER	DILEM-10 24 V. ART. 21417 24 VAC
-T1	TRASFORMATORE MONOFASE	NOR-SE	75 VA 0-230-400/0-24 PTC-FILI ART: TA2020761
-HL	LAMPADA BIANCA	SLIM	ART. 83405AA01 TB/O10/FILI BIANCA 30V
-PS /PD	PULSANTE DOPPIO SALITA / DISCESA	MOELLER	M22-DDL-S-X7/X7 ART: 216710
-PCD	PULSANTE COMPLETAMENTO DISCESA GIALLO	MOELLER	M22-D-Y ART: 216598
-A1	SCHEDA BASE	ELCOTEC	GV140 CONTROLLO



8.5 PLAN TABLEAU DE COMMANDE



8.6 CARTE DE CONTROLE



REGLAGE DES FONCTIONS DE LA FICHE

TIMER T1: REGLAGE DU TEMPS DE DESCENTE AUTOMATIQUE (STATIONNEMENT AUTOMATIQUE) : 5 SECONDES ENVIRON

TIMER T2 : REGLAGE DU TEMPS DE MONTEE AVANT LA DESCENTE : 2 SECONDES ENVIRON

RESERVE A L'INSTALLATEUR

PROCEDURE POUR L'ESSAI ET LE REGLAGE DU PONT ELEVATEUR (à effectuer scrupuleusement par l'installateur)

ATTENTION ! AVANT D'ESSAYER LE PONT, NETTOYER ET SECHER SOIGNEUSEMENT TOUS LES RACCORDS, LES PISTONS ET LES AUTRES COMPOSANTS DU CIRCUIT HYDRAULIQUE.

- **REGLAGE DE L'ALIGNEMENT MECANIQUE DES CHARIOTS ET ENCLENCHEMENT DES SURETES MECANIQUES.**

- 1) Placer les chariots à la hauteur maximale et les aligner hydrauliquement en appuyant pendant quelques secondes sur le bouton de montée et le bouton de désactivation du stationnement.
- 2) Vérifier la position des chariots : l'espace entre la première dent de la sûreté du chariot et le coin mobile doit être de 10 mm au moins.
- 3) Appuyer pendant quelques secondes sur le bouton de montée, laisser les sûretés mécaniques s'enclencher et vérifier si les coins sont bloqués sur la première dent des chariots respectifs.
- 4) Appuyer pendant quelques secondes sur le bouton DESCENTE, le relâcher et vérifier si les deux chariots s'arrêtent simultanément sur les sûretés. Dans la négative, régler le chariot P2 en dévissant le contre-écrou au sommet du vérin et en vissant ou en dévissant l'écrou principal pour retarder ou avancer l'arrêt du chariot (chaque tour correspond à 1,5 mm).

- **ESSAI FONCTIONNEMENT SURETES (VOIR NOTICE TECHNIQUE § 5.1.3)**

- 1) Vérification du fonctionnement des sûretés contre le désalignement.
- 2) Vérification du fonctionnement de la sûreté anti-collision véhicule : arrêt de la montée du pont élévateur après actionnement de la barre anti-collision.

- **ESSAI FONCTIONNEMENT DU PONT ELEVATEUR**

- 1) Faire monter un véhicule sur le pont élévateur et vérifier :
- 2) le bon alignement hydraulique à la hauteur maximale,
- 3) la descente avec le dispositif d'enclenchement des sûretés en automatique (le pont élévateur doit monter de 30-40 mm avant de descendre),
- 4) l'enclenchement des sûretés en automatique,
- 5) le fonctionnement du micro-interrupteur FCE. DESACTIVATION DE L'ENCLENCHEMENT AUTOMATIQUE DES SURETES AVEC LE MICRO DECLENCHE.

- **ESSAI CIRCUIT HYDRAULIQUE**

- 1) Appuyer sur le BOUTON DE MONTEE et le BOUTON DESACTIVATION STATIONNEMENT AUTOMATIQUE (jaune) pour soulever le véhicule de 50 cm environ et éviter le positionnement du pont élévateur sur les sûretés mécaniques.
- 2) Mesurer la hauteur des chariots en un point bien précis et noter le résultat.
- 3) Après 15 minutes environ, revérifier l'étanchéité des connexions et des autres composants hydrauliques.
- 4) Mesurer la hauteur des chariots au même endroit qu'avant et comparer les deux résultats. La tolérance maximale admise est de 1-2 mm en moins.



ATTENTION EN CAS DE DOUTE, ATTENDRE ENCORE UN PEU SANS ACTIONNER LE PONT ET REFAIRE LES MESURES. EN CAS DE DOUTE, CONTACTER LE SERVICE TECHNIQUE A.G.M.



RESERVE A L'INSTALLATEUR

**VERIFICATION EFFECTUEE A LA FIN DE L'INSTALLATION DU PONT
PONT ELEVATEUR MODELE..... N° série.....**

	OUI	NON	REMARQUES
1 VERIFICATION INSTALLATION ET ANCRAGE DES CHEVILLES AU SOL			
2 VERIFICATION BRANCHEMENT ELECTRIQUES SELON LES NORMES			
3 VERIFICATION FONCTIONNEMENT (SELON LA NOTICE)			
4 CONTROLE FONCTIONNEMENT DES DISPOSITIFS DE SECURITE ELECTRIQUES			
5 VERIFICATION FONCTIONNEMENT BOUTON ARRET D'URGENCE			
6 VERIFICATION ENCLENCHEMENT DES SECURITES MECANIQUES			
7 CONTROLE ENCLENCHEMENT SURETES BRAS			
8 CONTROLE MONTAGE PROTEGE-PIEDS			
9 VERIFICATION DE L'ETANCHEITE DU CIRCUIT HYDRAULIQUE			
10 CONTROLE FONCTIONNEMENT DES DISPOSITIFS DE SECURITE HYDRAULIQUES			
11 VERIFICATION NIVEAU HUILE			
12 VERIFICATION FONCTIONNEMENT DESCENTE EN URGENCE			
13 VERIFICATION APPLICATIONS AUTOCOLLANTS SELON SCHEMA			
14 CONTROLE LUBRIFICATION GLISSEMENTS			
15 ESSAI PONT ELEVATEUR A PLEINE CHARGE			
16 FORMATION DU PERSONNEL PREPOSE A L'UTILISATION DU PONT			
17 CONTROLE DOCUMENTATION (Manuel d'instructions + Déclaration de conformité)			
18 TENUE DU REGISTRE DE CONTROLE			

NOTE

Date _____

Signature de l'installateur

Signature du client

TABLE OF CONTENTS

WARRANTY	47
DISCLAIMER	47
1.0 TECHNICAL DATA	48
1.1 DESCRIPTION DU PONT ELEVATEUR	49
1.2 VERSIONS AND OVERALL DIMENSIONS	50
1.3 RECOMMENDED LOAD ARRANGEMENT (Arrangement can be reversed)	51
1.4 PICTOGRAMS	52
1.5 PICTOGRAMS APPLICATION DIAGRAM	53
1.6 HAZARDOUS AREAS	54
1.7 INSTALLATION	55
2.0 FOREWORD	60
2.1 EC CERTIFICATION	60
2.1.1 TESTING	60
3.0 GENERAL SAFETY AND ACCIDENT-PREVENTION RULES	60
3.1 SET-UP AND CLOTHING	63
3.2 ENVIRONMENT AND POLLUTION	63
3.3 LIFT SCRAPPING	63
3.4 DANGER LEVELS	64
3.5 HAZARDOUS AREAS	64
3.6 LIFT IDENTIFICATION AND PICTOGRAMS DESCRIPTION	65
3.7 INTENDED USE	65
4.0 HANDLING AND INSTALLATION	66
4.1 TRANSPORT AND UNLOADING	66
4.2 INSTALLATION	66
4.3 FOUNDATIONS	66
4.4 POSITIONING AND INSTALLATION OF THE STRUCTURE	66
4.4.1 POSITIONING AND FIXING OF THE COLUMNS AND THE CROSSBEAM	67
4.4.2 HYDRAULIC CONNECTIONS	67
4.4.3 ELECTRICAL CONNECTIONS	68
4.4.4 HYDRAULIC SYSTEM FILLING	69
4.4.6 CARRIAGE ALIGNMENT	69
4.4.6.1 CARRIAGE ALIGNMENT AT THE FIRST START-UP	69
4.4.6.2 ALIGNMENT DURING THE OPERATION	70
4.4.7 DECALS AND PICTOGRAMS APPLICATION	70

5.0 INSTRUCTIONS FOR USE	71
5.1 PUSH-BUTTON PANEL	71
5.1.1 LIFT LIFTING	71
5.1.2 LIFT LOWERING	71
5.1.3 EMERGENCY SWITCH / DISCONNECTOR/OFF	71
5.1.5 VOLTAGE WARNING LIGHT	72
5.1.6 AUTOMATIC BRAKING CUT-OFF	72
5.2 LIFTING PROCEDURE	72
5.3 LOWERING PROCEDURE	73
5.4 SAFETY DEVICES	73
5.5 EMERGENCY LOWERING	74
6.0 MAINTENANCE	75
6.1 VOLTAGE WARNING LIGHT	75
6.1.1 CARRIAGE BRAKING MECHANICAL SAFETY LOCKS	75
6.1.2 SAFETY DEVICES CONTROLLING THE CARRIAGE MISALIGNMENT	75
6.1.3 RUBBER-COATED PADS	76
6.1.4 EMERGENCY DISCONNECTOR/OFF PUSH-BUTTON.	76
6.2 PERIODICAL MAINTENANCE	76
6.2.1 EVERY WEEK	76
6.2.2 EVERY MONTH	76
6.2.3 EVERY 200 OPERATING HOURS OR EVERY 5 YEARS, AT THE LATEST	76
6.3 EMERGENCY HYDRAULIC PUMP	76
7.0 TROUBLESHOOTING	77
7.1 SPARE PARTS	77
8.0 SYSTEM DIAGRAMS	79
8.1 HYDRAULIC SYSTEM	79
8.2 WIRING DIAGRAM 400 V 3PH	80
8.3 WIRING DIAGRAM 230 V 3PH	82
8.4 WIRING DIAGRAM 230 V 1PH	82
8.5 INSTRUMENT PANEL DIAGRAM	84
8.6 CONTROL CARD	85

WARNING

Before returning this product for any reason (installation problem, instructions for use, breakdown, manufacturing problem...), please contact us.

Contact :

You can reach us by mail sav@clas.com or by phone +33(0)4 79 72 69 18 or go directly to our website clas.com

If you have changed your mind regarding your purchase, please return this product before you attempt to install it.

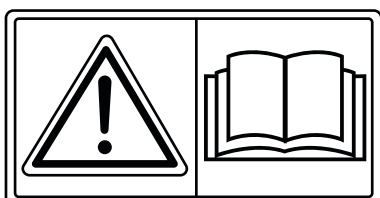
GARANTIE

The manufacturer warrants lifts and the relevant accessories for 12 months after purchase date. This warranty consists in the repair or replacement - free of charge - of those parts that, after a careful analysis by the Manufacturer's Technical Service, turn out to be faulty from origin. Warranty is limited to material defects, and becomes null and void if the returned parts are tampered with or disassembled by unauthorised staff. Any liability for direct and indirect injuries to people, animals or property due to machine failure or malfunction are excluded from warranty. The expenses deriving from lubricants replacement, transport charges, and any customs duty, VAT and any other expense not specified in the supply contract are at the purchaser's charge. The replacement and repair of parts under warranty, anyway, do not extend warranty terms. The purchaser will nevertheless be entitled to assert its rights on warranty, specified in the supply contract.

WARRANTY EXCLUSIONS

On receipt, check that the machine has not been damaged in transit and that all accessories are complete and in good condition. Any claim must be made within 8 days of receipt of the lift. The warranty is void in the following cases:

- In case of a manoeuvre error caused by the operator.
- If the damage is caused by poor maintenance.
- If the envisaged capacity is exceeded.
- If the machine has been somehow modified, and the damage has been caused by such a modification, due to repair operations by the user without the authorisation of the manufacturer or after fitting non-original spare parts.
- If the instructions described in the user's manual are not complied with.



CAREFULLY READ THE INSTRUCTIONS GIVEN IN THIS MANUAL BEFORE USING THE LIFT

1.0 TECHNICAL DATA

		PE 2002	PE 2006	PE 2007
Maximum lift capacity	Kg	5000		
Lifting time when loaded	sec.	45.		
Lowering time when loaded	sec.	42		
Pad min. useful height	mm	95/150/250		
Max. useful height	mm	1895/1950/2050		
Distance between columns	mm	3100	3100	3100
Arm size	mm	860/1700		
Lift max. height	mm	3870	4470	5070
Lift total width	mm	3785	3785	3785
Electric motor 3 Ph	V/Hz/A	230 - 400 / 50 - 12.8 / 7.1		
Electric motor 1 Ph	V/Hz/A	230 / 50 - 15.99		
Three-phase motor power Single-phase motor power	KW/CV	2.6 / 3.5		
Pression hydraulique maximale d'exercice		2.2 / 3.0		
Max. operating hydraulic pressure	Bar	295		
Controls circuit voltage	Volt	24		
Recommended hydraulic oil		ESSO NUTO H46 o equivalente (ISO VG46)		
Hydraulic system oil quantity	lt	12		
Floor-mounting		N° 16 tasselli ad espansione tipo HILTI HSA-A M16x175/60 o equivalenti		
Fixing-to-floor equipment contrast (extraction force)	Kg	1800		
Sound level (EN ISO 3746)				
Average weighed sound level LpAm	dB(A)	67.2		
Average sound level at the operator's workstation LpA	dB(A)	67.1		
Acoustic power LwA	dB(A)	89.1		

Dimensions shown in Fig. 2 and in the «TECHNICAL SPECIFICATIONS» table are indicative and refer to the lift under no load conditions. Actual dimensions may differ slightly from those reported in this manual.

UPON REQUEST, LIFT CAN BE SUPPLIED WITH 230V-3PH OR 230V-1PH POWER SUPPLY.

STANDARDS AND LIFETIME:

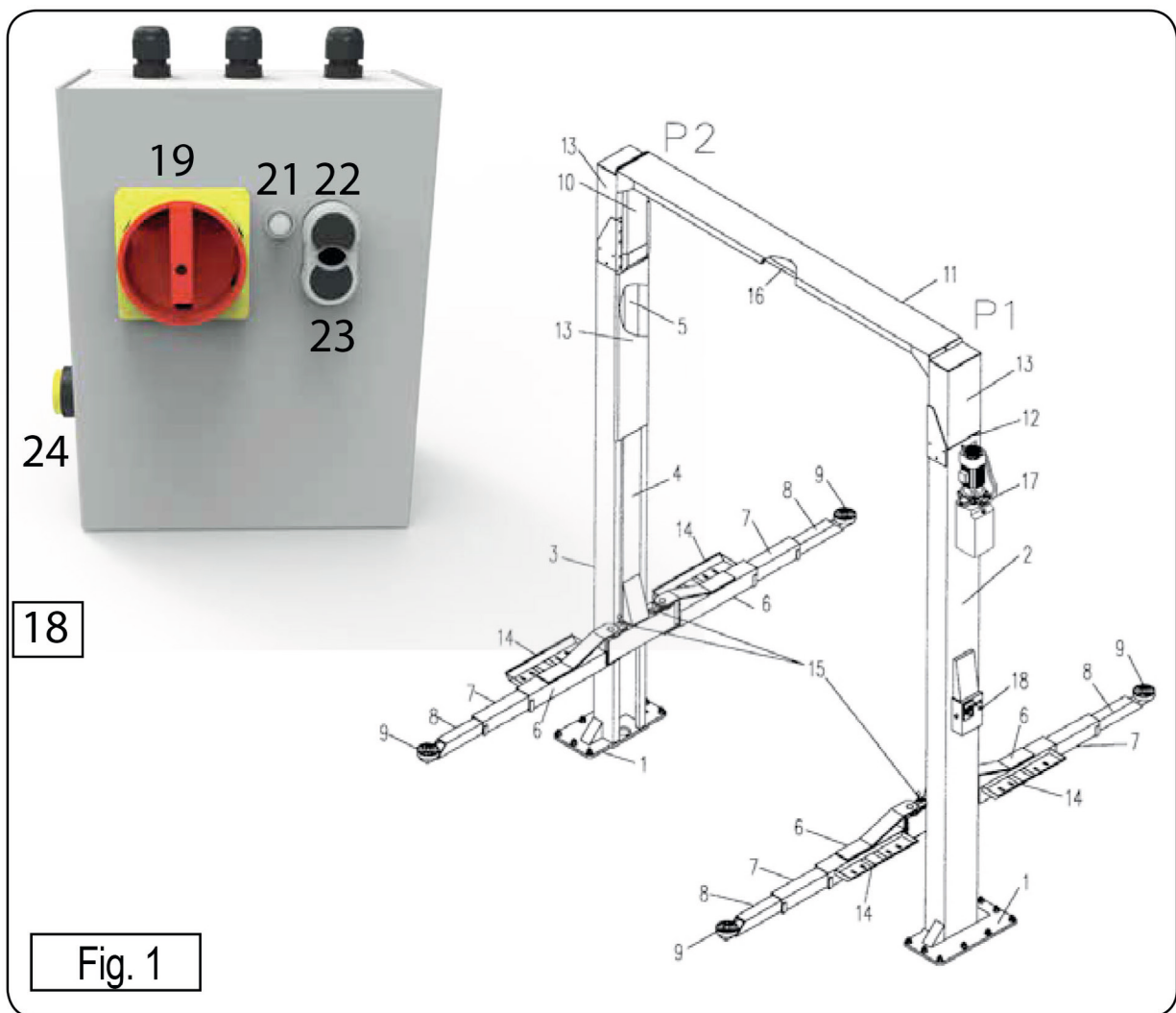
Lifetime of the product : 10 years

Standards: EN 1493:2010 - EN ISO 12100:2010 - EN 60204-1:2006/AC:2010

(details of the standards, refer to paragraph p.60)

1.1 LIFT DESCRIPTION

- | | |
|------------------------------|---|
| 1 Anchorage plate | 13 Column extension (optional) |
| 2 P1 Column | 14 Foot guard |
| 3 P2 Column | 15 Arm anti-rotation safety device |
| 4 Carriage | 16 Overhead safety shut-off system |
| 5 Hydraulic cylinder | 17 Hydraulic control unit |
| 6 Arm | 18 Control panel |
| 7 Middle extension | 19 Emergency Switch / Disconnecter |
| 8 Pad holder extension | 21 Voltage warning light |
| 9 Rubberised pad | 22 PS «RAISING» push-button |
| 10 Column extension casing | 23 PD «LOWERING» push-button |
| 11 Crossbeam | 24 Carriage automatic alignment cut-off push-button |
| 12 Cylinder connection plate | |



1.2 VERSIONS AND OVERALL DIMENSIONS

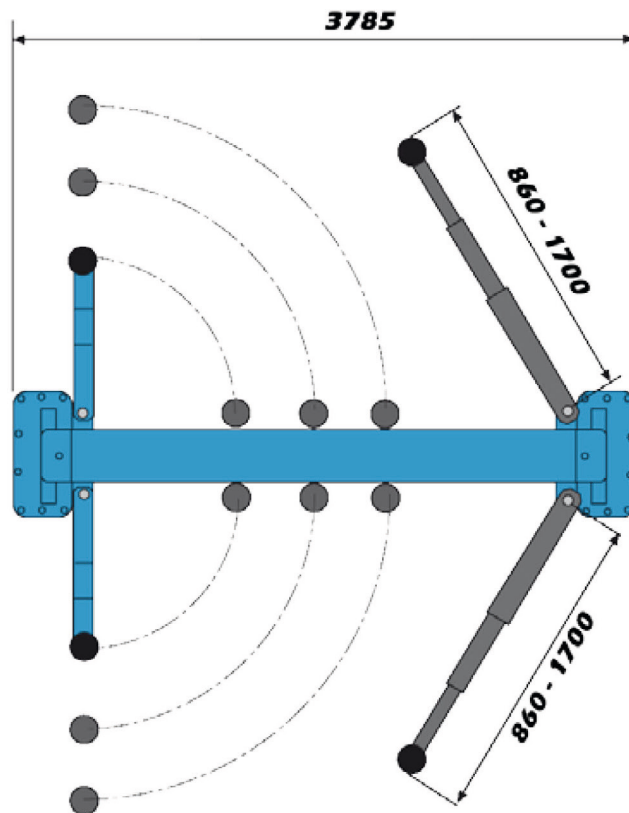
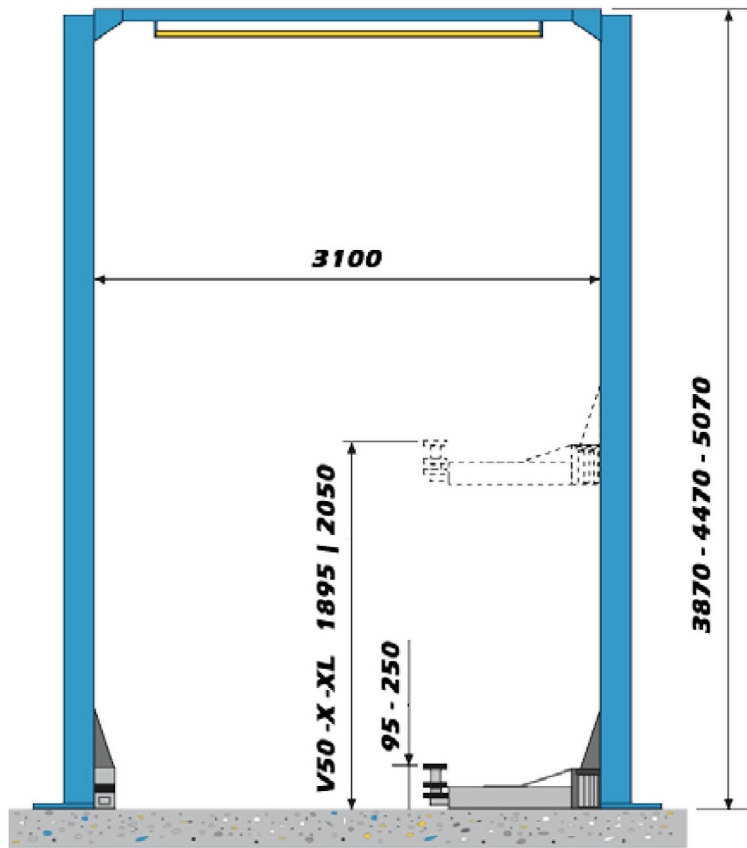


fig 2

1.3 RECOMMENDED LOAD ARRANGEMENT (Arrangement can be reversed)

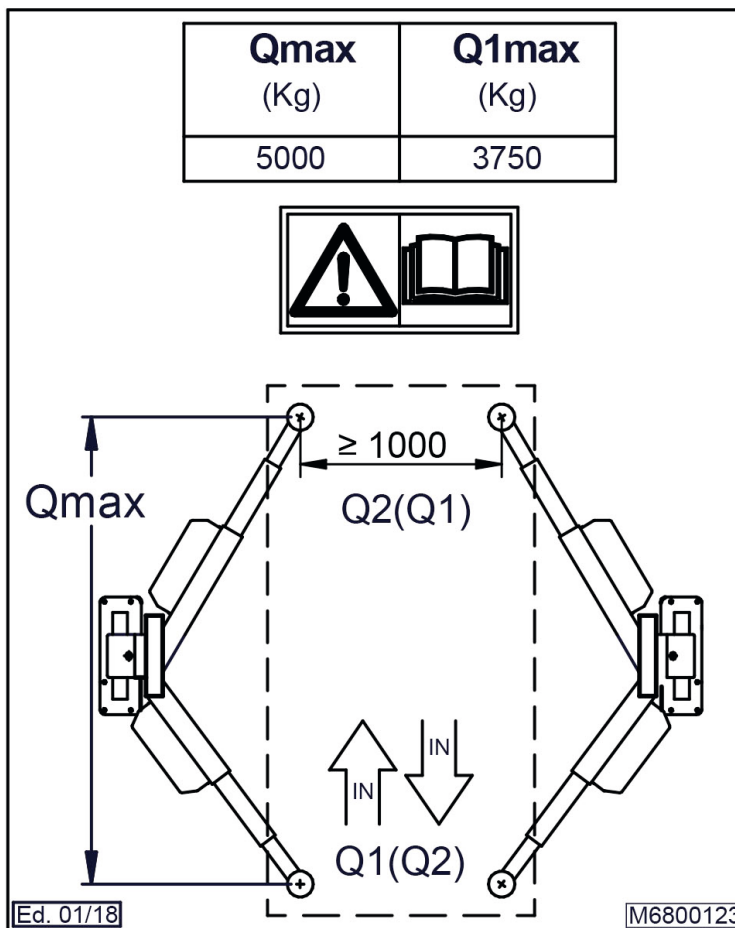


fig 3



fig 4

1.4 PICTOGRAMS

L O G O	INDIRIZZO				
	Sollevatore per veicoli				
	N° di serie	A			
	Modello	B	Frequenza Hz		G
	Carico Max. kg	C	Potenza kW		H
	Massa kg	D	Pressione bar		I
Anno costruzione	E	Assorbimento A	L		
Tensione V	F				

fig 5

1.5 PICTOGRAMS APPLICATION DIAGRAM

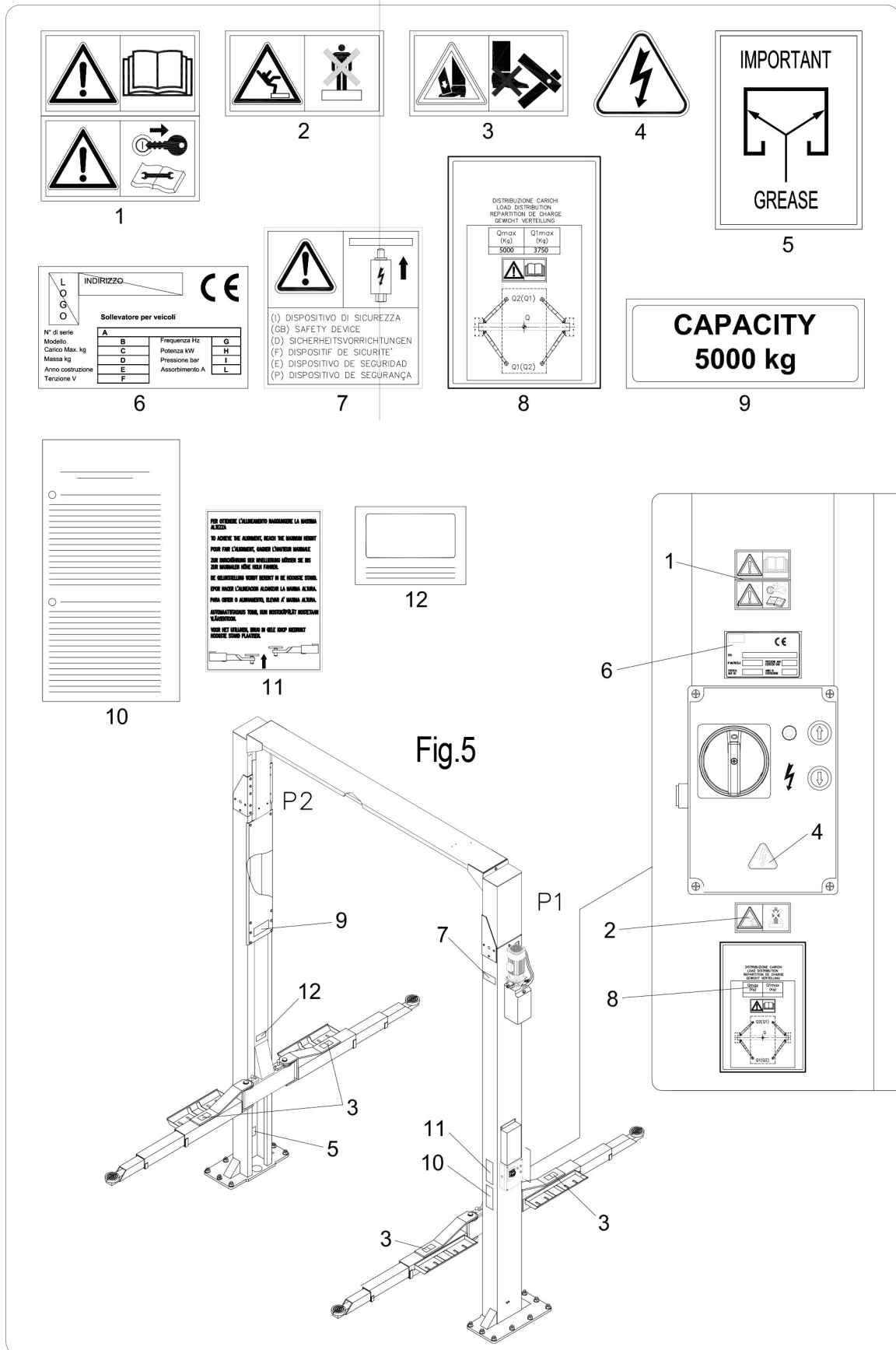


fig 6

1.6 HAZARDOUS AREAS

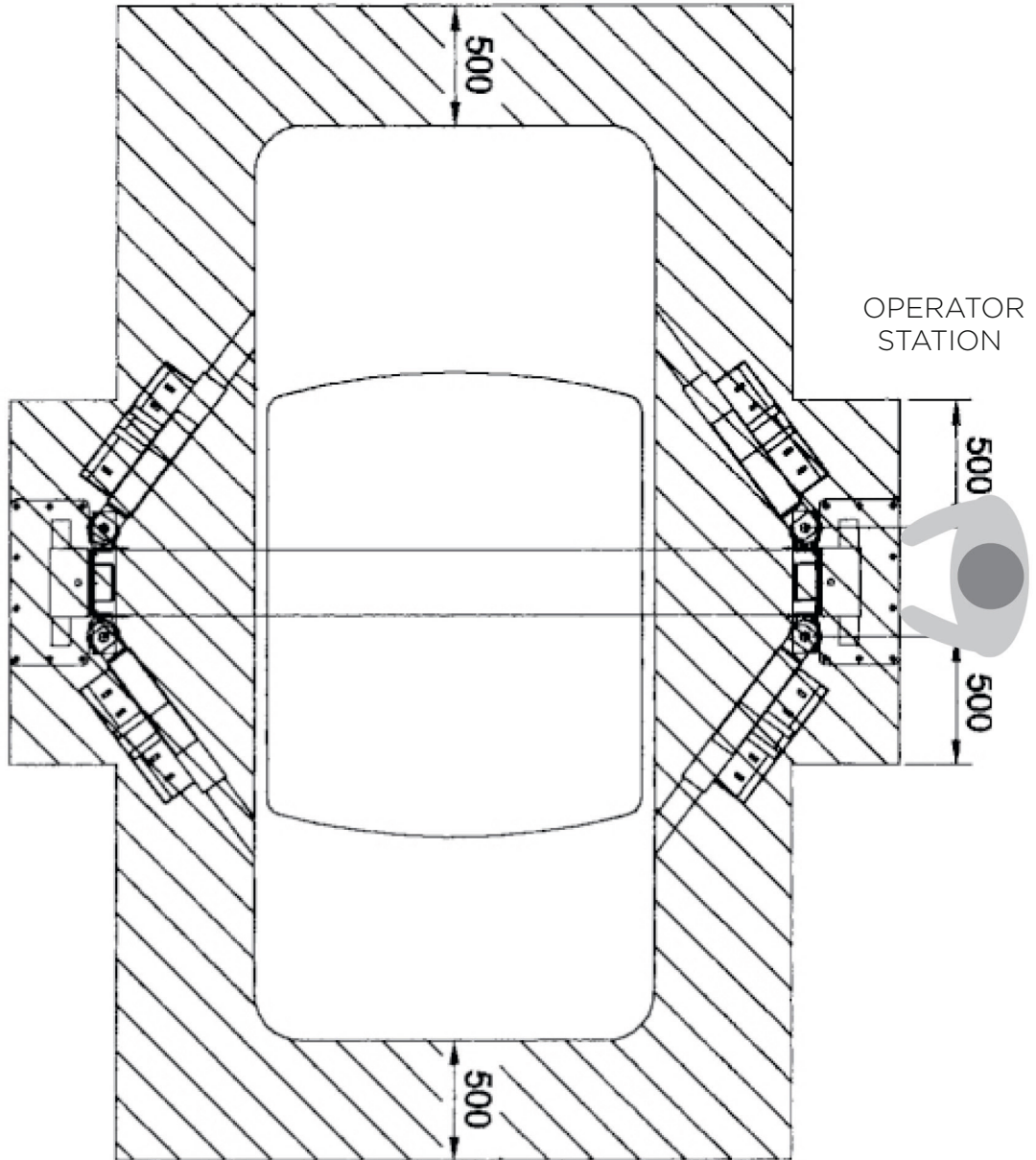


fig 7

1.7 INSTALLATION OVERALL DIMENSIONS

	MODEL		
	PE 2002	PE 2006	PE 2007
L (mm)	3920	4520	5120
kg max.	1040	1110	1160

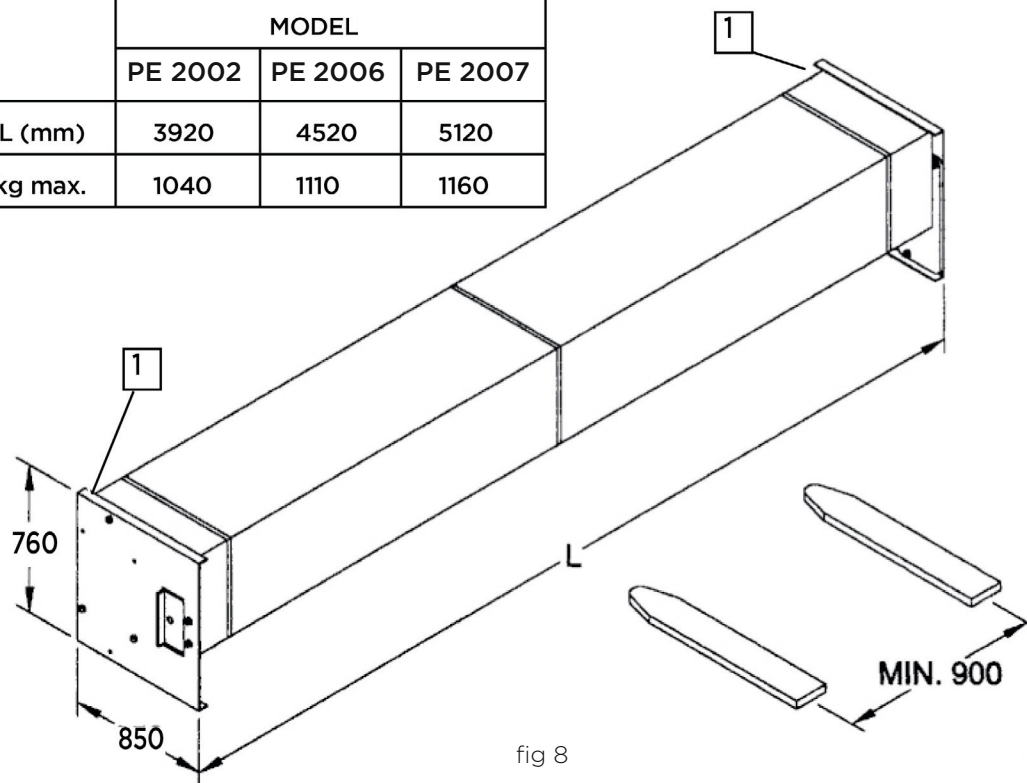


fig 8

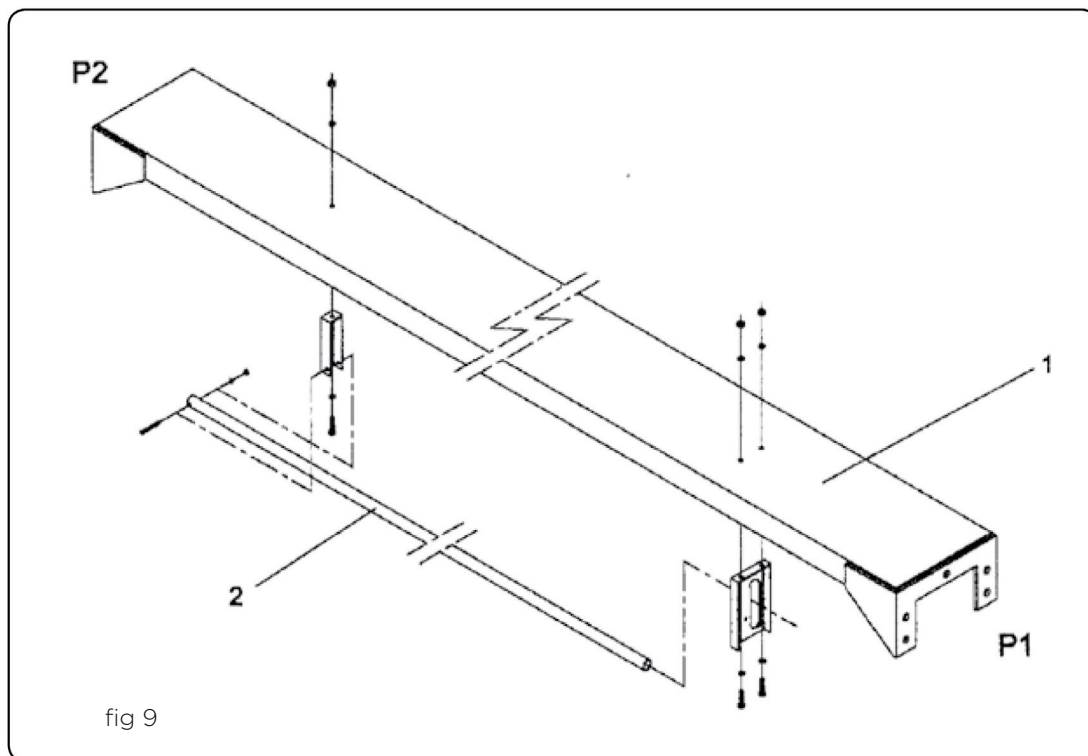


fig 9

Model	A	B
	mm	mm
V 50 **	3100	3170

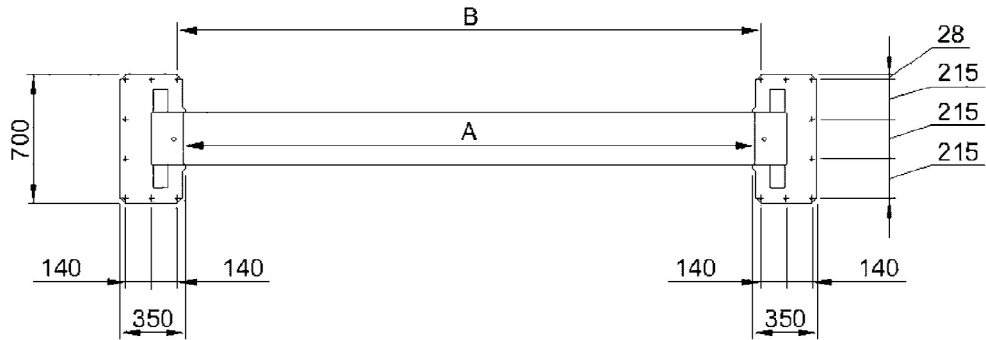
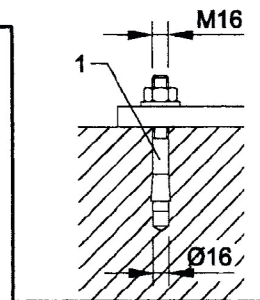
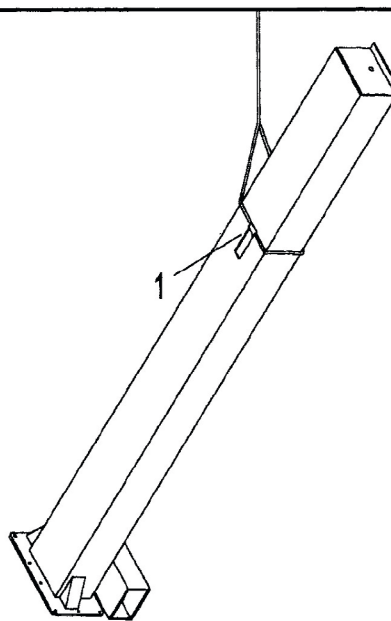


fig 10



MODEL	kg
	Max.
PE 2002	354
PE 2006	384
PE 2007	414

fig 11

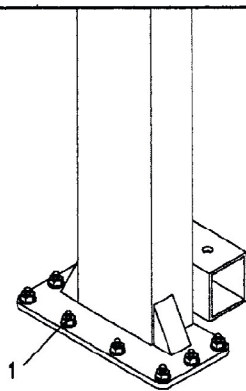


fig 12

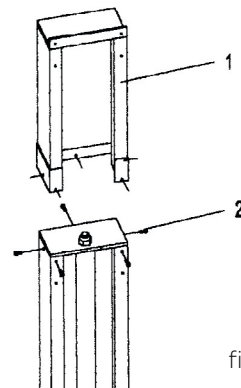


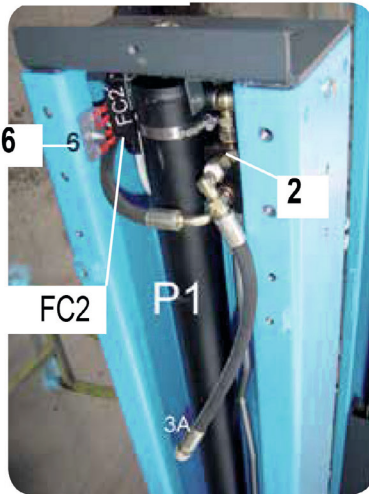
fig 13



fig 15



fig 14



6

FC2

P1

2

3A

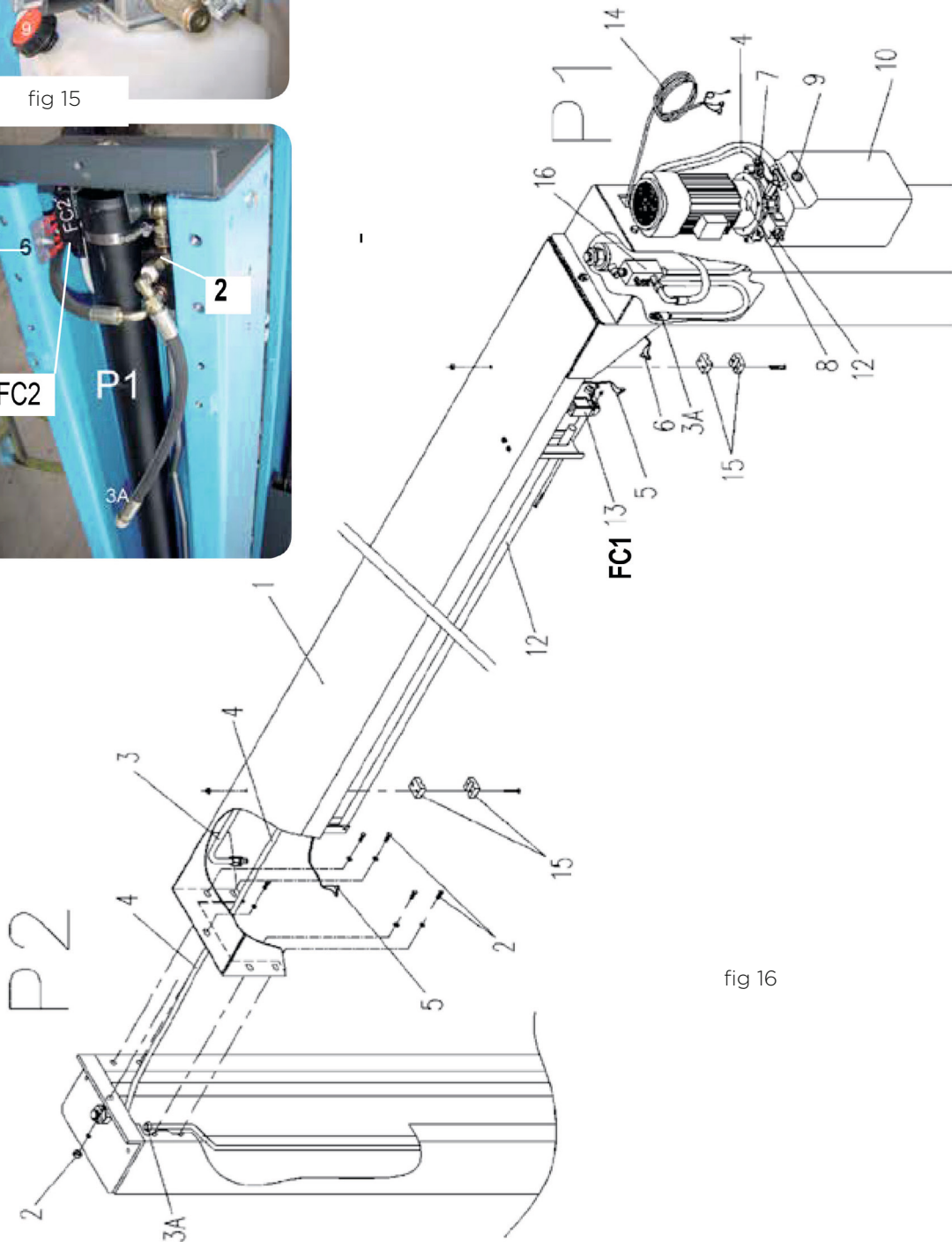


fig 16

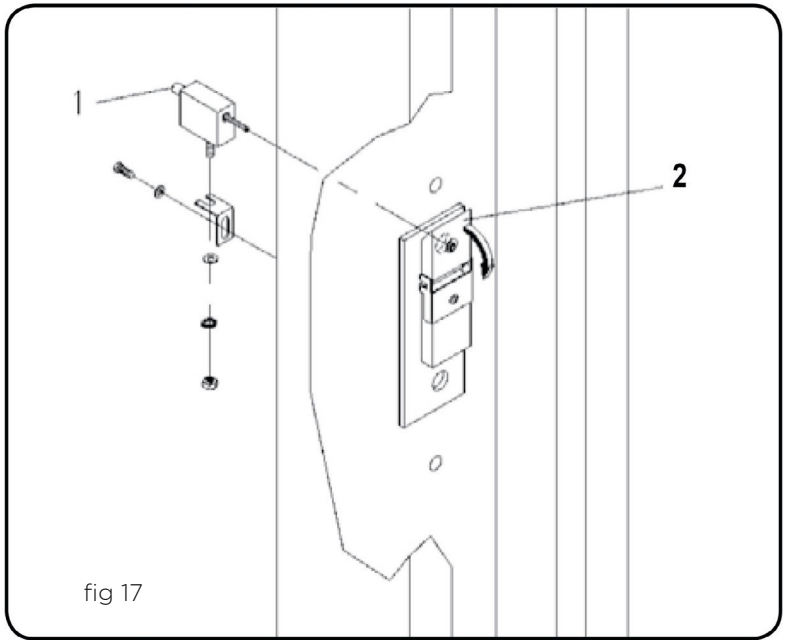


fig 17

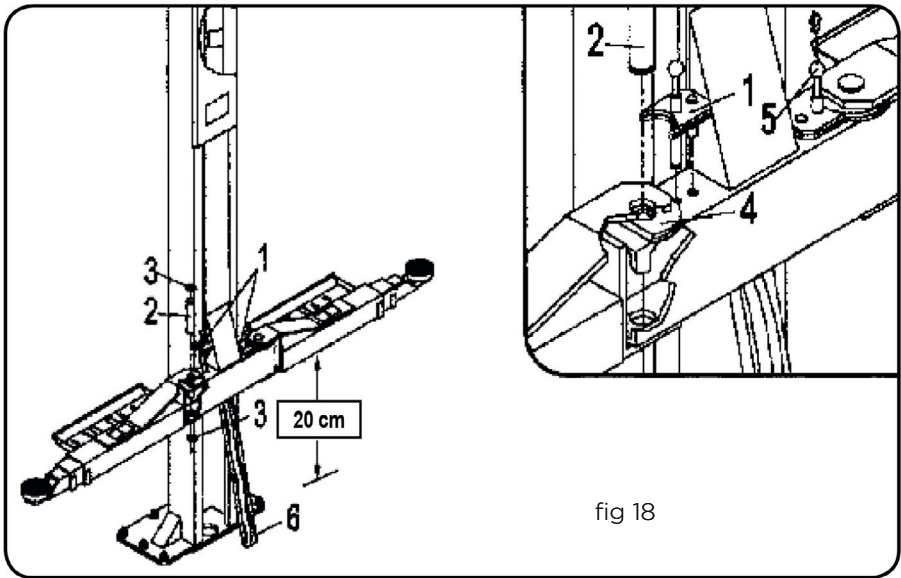


fig 18

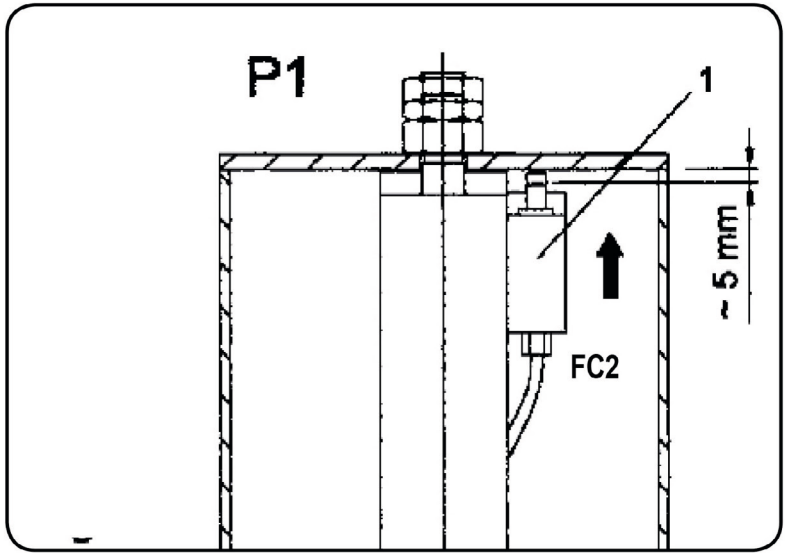
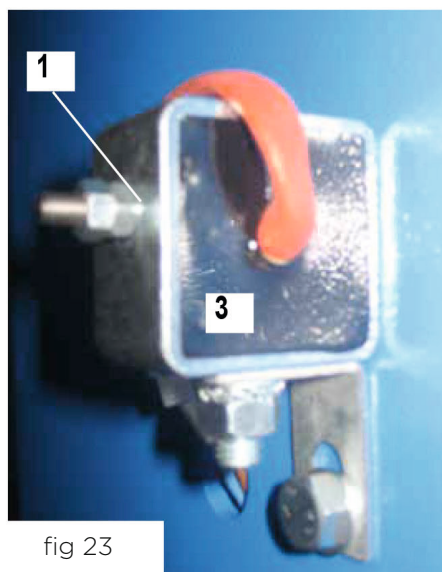
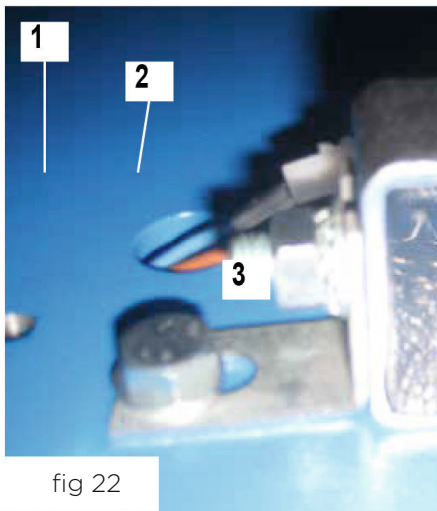
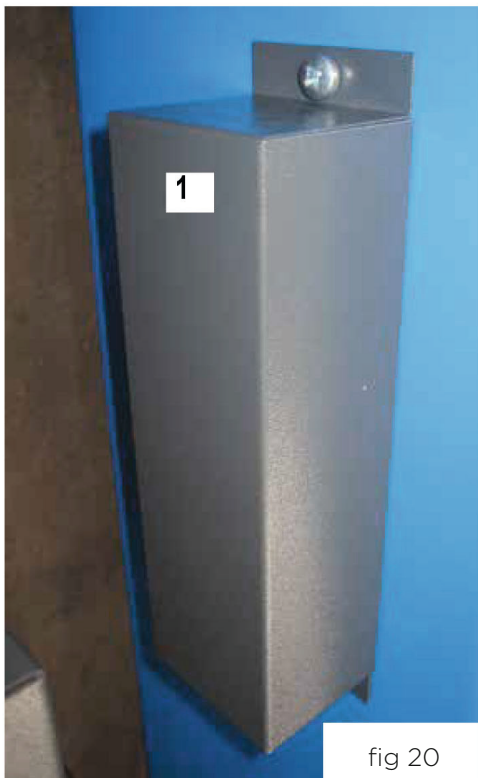


fig 19

EMERGENCY LOWERING



2.0 FOREWORD

This manual includes the instructions relating to the installation, use and maintenance of the lift system called «Vehicle Lift». The vehicle lifts described in this manual are designed and constructed solely to lift vehicles for repair, maintenance and inspection purposes. Lift operation, economy and duration depend on the compliance with the instructions given in this manual. The parts that can be supplied also as spare parts are listed in the last section of the manual. To make instructions reading easier, vehicle lift will be hereinafter simply called «lift».

2.1 EC CERTIFICATION

2006/42/EC Directive, commonly known as the «Machines Directive» specifies the conditions to be respected before a machine can be put into the market. This Directive provides that all machines can be marketed and commissioned only if they do not jeopardise people, pets or property safety and health. To certify lift compliance with Directive provisions, before marketing, the manufacturer subjected a machine specimen to the audit of a notified body.

Lift, manufactured in compliance with 2006/42/EC Directive provisions, and can thus be marketed without jeopardising user's safety.

Lift is thus delivered to the customer with:

- EC Declaration of Conformity
- CE Marking
- Instructions for use
- Inspection records

2.1.1 TESTING

The lift has undergone static and dynamic tests based on the procedures included in the EN 1493:2010. Concerning lift testing, please refer to the relevant section in the Inspection records.



The instructions given in this manual shall be compulsorily respected: the Manufacturer will not be held responsible under any circumstances arising from negligence, from non-compliance with the instructions and from an improper or inconsiderate use of the lift. Failure to comply with the instructions given in the manual makes the warranty directly become null and void.

The Company also disclaims any liability for damages caused by lift improper use and/or due to changes made without the manufacturer's authorisation.

SAFETY & ACCIDENT-PREVENTION

3.0 GENERAL SAFETY AND ACCIDENT-PREVENTION RULES

FOR A SAFE USE OF THE VEHICLE LIFT DESCRIBED IN THIS MANUAL

THE FOLLOWING IS ALLOWED:

- Using lift only to lift vehicles for inspection, maintenance and/or repair operations.
- Using lift only to lift vehicles respecting capacity limits and loads distribution indicated in this manual.
- Only authorised personnel, in good health conditions, responsible and duly trained on the allowed uses and risks originated by lift use may operate the lift.
- The operator is allowed to use the vehicle lift only after he has thoroughly read, understood and assimilated the contents of this manual.
- Using lift only inside closed premises, protected against atmospheric agents such as: rain, snow, wind, etc...
- Only one operator at a time may use the lift in the safety position in the indicated area, close to the control panel.

IT IS COMPULSORY:

- Lift installation and maintenance operations shall be compulsorily carried out by qualified personnel only, and in full compliance with the instructions given in this manual.
- Before installing lift, you shall compulsorily check that the premises where you wish to position it are well aerated and lit. (avoid blinding light sources).
- You shall compulsorily check that the floor where you wish to install lift is solid, flat, and perfectly levelled in all directions.
- You shall compulsorily check that the floor has been constructed to withstand the max. allowed loads, including the lift, on lift resting areas.
- Lift shall be compulsorily positioned far from heat sources or devices that could generate electromagnetic radiation.
- Lift shall be compulsorily positioned so that, during standard operation, with the vehicle loaded on it, it does not interfere with or squash any nearby fixed or moving part. Take special care to power, water and gas systems.
- The lifting or handling operations of lift or of any lift parts shall be compulsorily carried out under full safety conditions with suitable lifting equipment, as envisaged by the National prevailing regulations.
- Lift shall be compulsorily secured to the floor only using anchors and screws of the type recommended by the manufacturer (for lifts, where envisaged).
- Before using the lift, the wholeness of lifting elements shall be compulsorily checked.
- Before using the lift, you shall compulsorily check that safety devices are perfectly installed and in good operating conditions.
- Vehicle shall be compulsorily positioned as shown in the table of the manual and/or the table stuck to lift.
- Vehicle shall be compulsorily lifted from the resting points specified by the vehicle manufacturer.
- When moving vehicle up, after the first 200 mm and before continuing the raising, load stability shall be compulsorily checked in all directions.
- During the whole raising movement, load stability and lift correct and linear movement shall be compulsorily checked.
- Before accessing the working area, lift shall be compulsorily put in mechanical safety position with the special command (where applicable).
- Before accessing the working area, lift shall be compulsorily disconnected from power sources by turning to 0 (zero) the lockable rotating disconnecter positioned onto control panel.



- You shall compulsorily check that the disassembling of some of the parts of the vehicle positioned onto lift does not originate any load unbalance.
- Before starting lift lowering, you shall compulsorily check that no people, animals or things that could interfere with the moving parts are under and around the working area.
- During lowering, you shall compulsorily and constantly check lift and lift load movement. In case of failure, immediately turn emergency disconnecter.
- In case of irregular noise or operating failures, you shall compulsorily stop lift operation, and check the cause of such irregularity. In case of doubt, contact the manufacturer's service department.
- Power supply shall be compulsorily sectioned whenever adjustment, repair or maintenance operations have to be carried out on the equipment.
- All danger signalling decals present onto the lift shall be compulsorily cleaned or changed.
- Lift shall be compulsorily cleaned and all oil spots on the floor cleaned out, as they are very dangerous.
- All ordinary and extraordinary maintenance operations shall be compulsorily and thoroughly carried out, as indicated in this manual; also periodical checks to be recorded on the special «inspection records» coming with the lift shall be compulsorily carried out.
- You shall always compulsorily use the manufacturer's original spare parts.

IT IS FORBIDDEN:

- It is forbidden to misuse lift as well as to use in any other manner not specified in the «INTENDED USE» section of this manual.
- It is forbidden to lift loads with just some of lift parts (one runway only, or two arms only).
- It is forbidden to install lift in hazardous premises containing inflammable and/or explosive substances, or where inflammable gases or vapours can be created.
- It is forbidden to install lift inside premises exposed to atmospheric agents.
- It is forbidden to install lift in premises where washing or sandblasting operations are carried out, or in very dusty premises.
- It is forbidden to install lift on vehicles or watercrafts.
- It is forbidden to use lift in presence of strong magnetic fields.
- It is forbidden to use lift to lift objects other than the specified ones (cases, containers or pallets) or to use it as a hoist.
- It is forbidden to use the lift to lift people or animals.
- It is forbidden to lift vehicles with people or animals onboard.
- It is forbidden to use the lift if the room temperature is below 5°C or above 40°C.
- It is forbidden to voluntarily cause load oscillations during raising or lowering manoeuvres, or while load is lifted.
- It is forbidden to access work area under the lift without having enabled safety mechanical devices, and turned disconnecter to 0.
- It is forbidden to leave the lift unattended without having positioned it at the min. height or in mechanical safety position. Then section power supply, and lock disconnecter using a padlock.
- It is forbidden to remove or change lift protections or safety devices.
- It is forbidden to change lift or lift parts, any tampering with or change will immediately invalidate warranty, and will relieve manufacturer of any direct or indirect liability for damages due to such tampering or changing operations.
- It is forbidden to use parts or accessories not supplied by the manufacturer.

3.1 SET-UP AND CLOTHING

Set up a space suitable for the machine, and the working environment, by carefully evaluating the following aspects:

- The position shall be safe, free from any hinder, and protected against atmospheric agents. From the control position, the operator shall be able to see the whole system and the working area, and to immediately detect the presence of unauthorised persons and objects that could originate any danger.
- The hazardous area minimum distance from the walls of the premises where the lift is installed must be of at least 70 cm. Lighting shall be good, but without blinding or intense lights, and there shall be no sources or processes that could develop gases or flammable vapours.
- Avoid wearing unsuitable clothing. They could get entangled in lift moving parts. As disposed by the National prevailing rule, besides wearing clothes suitable to the work site, the operator will have to compulsorily wear complementary protective accessories to prevent any injury, such as: helmet, goggles, gloves, suitable shoes, etc.

3.2 ENVIRONMENT AND POLLUTION

- Lift shall not be used for vehicle washing, degreasing, sandblasting and grinding.
- Comply with the National prevailing standards relating to the use and disposal of the products used for lift cleaning and maintenance, respecting the manufacturer's recommendations.
- Traps and drainage ditches shall discharge fluids, where and as indicated by the National prevailing standards.

3.3 LIFT SCRAPPING

As for products disposal upon lift scrapping, DO NOT disperse parts in the environment, but contact a company specialised in waste storage. To avoid any environmental pollution risks, take the following precautions:

- The oil contained inside hydraulic control unit, relative circuit and cylinders shall be fully collected. (if available).
- Disassemble lift parts by dividing them into groups of the same material in order to proceed to their separate disposal.
- Exhausted hydraulic oil, rubber parts, and iron scraps are special waste. Dispose of or temporarily store them in compliance with the National prevailing anti-pollution standards.

3.4 DANGER LEVELS



Pay special attention to the following danger sign when you find it in this manual, and follow the safety recommendations. Danger signals have three levels:



DANGER: this signal warns that, if the described operations are not carried out correctly, they cause severe injury, death or health long-term risks.



WARNING: this signal warns that, if the described operations are not carried out correctly, they may cause severe injury, death or health long-term risks.



CAUTION: this signal warns that, if the described operations are not carried out correctly, they may cause machine damage and/or personal injuries.



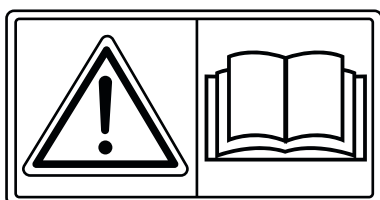
WARNING: carefully read the following rules; whoever does not put into practice the recommendations described hereinafter may be subject to irreparable damages or cause them to people, animals or property.

The Company disclaims any and whatever liability arising from the failure to comply with the safety and accident-prevention rules described hereinafter. The Company also disclaims any liability for damages caused by lift improper use and/or due to changes made without the manufacturer's authorisation.



3.5 HAZARDOUS AREAS

- Before using the lift, make sure that no unauthorised persons nor animals are present within the hazardous area delimited by the yellow stripe (Fig. 7).
- Persons or animals shall by no means stop or pass within the hazardous area delimited by the yellow stripe (Fig. 7), when using lift even for small movements, and whenever the Emergency Switch/OFF (19, Fig. 1) is not in the OFF (O) position.
- Figure 7 indicates the lift hazard areas for persons or animals. It is strictly forbidden to approach this area if lift is moving due to the hazard of all machine mobile parts.



BEFORE USING THE LIFT, CAREFULLY READ THE INSTRUCTIONS GIVEN IN THIS MANUAL

3.6 LIFT IDENTIFICATION AND PICTOGRAMS DESCRIPTION

The safety signals described in this manual are applied on the lift (fig. 6) and warn about unsafe and hazardous situations. Decals shall be kept clean and, if detached or damaged, they shall be immediately changed.

Carefully read the meaning of the safety signals, and memorise it:

1	plate CE		
A	Serial No.	H	Power
B	Model	I	Pressure
C	Max. Load	L	Absorption
D	Ground		
E	Manuf.year		
F	Voltage		
G	Freq.		

Each lift is supplied with the identification plates (Fig.5) relating to the different versions. Data (A) and (B) have always to be mentioned for any service and spare parts need.

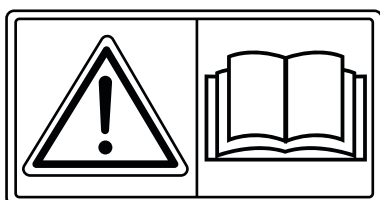


WARNING: Once the assembly has been carried out, the operator should apply the identification plate, according to the installed lift version, in its proper position (6, Fig. 6).

3.7 INTENDED USE

The vehicle lifts described in this manual are designed and manufactured for lifting vehicles for inspection, maintenance and/or repair purposes only.

The vehicle lift must be used only for lifting vehicles within the load capacity limits given in the IDENTIFICATION PLATE (Fig. 5) and in the paragraph 1.3 «LOAD DISTRIBUTION» (Fig. 3)



BEFORE USING THE LIFT, CAREFULLY READ THE INSTRUCTIONS GIVEN IN THIS MANUAL

4.0 HANDLING & INSTALLATION

4.1 TRANSPORT AND UNLOADING



WARNING: If not carried out with the utmost care, lift unloading, transport and lifting operations can be dangerous: so keep all the unauthorised persons away from lift; clean, clear and delimit the installation area; check that the lifting equipment are suitable for use, in good operating conditions and perfectly efficient; do not touch any suspended loads, and stay at safety distance; during transport, suspended loads shall not be more than 20 cm from floor; thoroughly respect the following instructions; do not proceed in case of doubts or uncertainty. After unpacking the different lift components, check for any visible damages. In case of doubt, do not proceed with the assembly operation and contact the manufacturer or the dealer.

For transport and volume requirements, the lift is shipped partly disassembled in its basic components. The different components of the packed lift are kept together by means of suitable bolted brackets to ensure easy and safe transport and handling. Packed lift shall be transported with a fork lift having a suitable capacity. During handling, make sure that the packed lift or the single columns are not subject to impacts or dashes. Packed lift overall dimensions and mass are shown in Figure 8.



The packing items, plastic, polystyrene, nails, screws, pieces of wood, etc. are potentially dangerous and should not be left within reach of children. These materials are not biodegradable and should be disposed of in the suitable collection points.

4.2 INSTALLATION



WARNING:

All the following installation, adjustment and testing operations should be carried out only by qualified and responsible staff operating according to the applicable electric, hydraulic, mechanic and building safety standards.



DANGER:

The installation, the adjustment and the testing of the lift imply potentially dangerous operations.

Therefore, all the instructions given below should be carefully read. In case of doubt, please contact the Manufacturer. The MANUFACTURER disclaims any responsibility in case of non compliance with the safety standards and with the accident prevention rules given in this manual.

4.3 FOUNDATIONS

Lift shall be laid onto a reinforced concrete layer class «RcK 30» (3000 N/cm²) with a min. thickness of 20 centimetres and spanning at least 1.5 m away from anchoring points. The concrete platform shall be smooth and perfectly levelled in all directions, and cast on a compact ground. The overall dimensions of the full system are given in Fig. 10.

4.4 POSITIONING AND INSTALLATION OF THE STRUCTURE



WARNING: At this stage of the installation, DO NOT perform any electrical connections.



AVERTISSEMENT : A ce stade, NE PAS effectuer les branchements électriques de l'installation de levage.

4.4.1 POSITIONING AND FIXING OF THE COLUMNS AND THE CROSSBEAM

- 1) Remove the brackets (1, Fig. 8) from the columns by keeping them lifted with wood pads or cranes to work comfortably.

N.B: WITH EXTENSIONS ON THE COLUMNS, (1, Fig. 13). The extensions must be placed on the column top and secured with the supplied brackets and screws (2, Fig. 13). THIS OPERATION SHALL BE CARRIED OUT BEFORE LIFTING THE COLUMNS VERTICALLY.

- 2) Using suitable hoisting and slinging systems, hook one of the columns to the bracket (1, Fig. 11) already pre-assembled on column outer side, as shown in Figure 11, and place it in the desired position.
- 3) Drill eight 150-mm deep anchoring holes in the floor (1, Fig. 10) using a 16 mm drill. Then carefully clean the holes and the floor..
- 4) Fit the 8 M16 anchor bolts (type HILTI HSA-A M16x175/60 1 Fig. 12 and 1 Fig. 10) hitting gently with a hammer. Manually tighten nuts.
- 5) Position the other column and ensure that the columns are at the correct distance and properly aligned. It is possible to check this by fitting the over-head crossbeam on the lifting carriages; the crossbeam ends shall coincide with the column open sides. (see also Fig. 10 and Fig. 2)
- 6) Drill the floor and fit the 8 anchor bolts for this column too. Manually tighten nuts.
- 7) Now mount the overhead safety shut-off bar (1, Fig. 16) on the overhead crossbeam (12, Fig. 16) as shown in Fig. 16 using the supplied brackets and screws.
- 10) Lift the crossbeam using suitable hoisting and slinging systems (1, Fig. 16), place it between the two upper ends of the columns and fix it with the supplied screws (2, Fig. 16).
- 11) Mount the overhead safety shut-off limit switch (13, Fig. 16) on the crossbeam bracket as shown in Fig. 16 using the supplied screws, so that the safety pipe (12, Fig. 16) is under the limit switch FC1 lever. Whenever the safety pipe is pushed upwards, the FC2 limit switch (13, Fig. 16) must trip.
- 12) Tighten the anchor bolts (1, Fig. 12 and 1, Fig. 10) to 100 Nm. If the anchors spin freely, they should be replaced with larger anchors.

4.4.2 HYDRAULIC CONNECTIONS



CAUTION: At this stage of the installation, DO NOT perform any electrical connections.



CAUTION: It is crucial that hydraulic system and connections are duly laid out.

- Connect the metal transverse pipe (3, Fig. 16), which is inside the crossbeam (1, Fig. 13), to the relevant fittings inside the two columns (3A, Fig. 13). In the versions equipped with column extensions, the two pipe sections are supplied with relevant fittings to connect the column pipes to the crossbeam ones.
- Extract the rubber discharge pipe from the column P2 (4, Fig. 16), bring the pipe to the hydraulic unit and connect the two with the relevant fitting (7, Fig. 16).
- Finally check that all fittings are correctly tightened.
- Fit the transverse pipe (3, Fig. 16) at the centre of the crossbeam with the supplied terminals (15, Fig. 16).

4.4.3 ELECTRICAL CONNECTIONS



- Lift electrical panel hook-up voltage shall correspond to the voltage value indicated on the electrical board.
- The electrical board shall already be connected to a main switch manufactured and installed in compliance with the National prevailing standards.
- The system delivering power to the lift electrical board shall be in compliance with the National prevailing standards.
- Min. needed power is 3 kW.
- Power circuit wires min. section shall be 4 mm².
- During this phase, electric motor can be operated just for a few seconds, in order to avoid any damage to the hydraulic pump.

PROCEDURE:

- Connect the micro-switch cable (FC1) fitted in the crossbeam (5, Fig. 16) to the numbered connection (6, Fig. 16) in the P1 column.
- Connect the electromagnet cable of the P2 column to its numbered connection in the P1 column.
- Connect the power supply cable (14, Fig. 16), coming out from the P1 column, to the power mains. The connection must be carried out in compliance with the prevailing national regulations.

Upon completing installation, connect workshop ground circuit to lift structure so as to avoid any electrostatic discharge ac-cumulation .



WARNING: Before proceeding with the following operations, carefully read the recommendations set forth in section 4.0 relating to instrument panel functions, and acquire the right familiarity by carrying out the operations with the unladen lift.

- Power the line, and check that Emergency Switch/Disconnecter (19, Fig.1) is set to ON (turn it, if necessary).
- Press and release the «UP» push-button (22, Fig. 2) and check that the motor rotates in the direction shown by the arrow (8, Fig. 16) printed on the fitting flange of the motor base. Should this not be the case, cut off power from mains, and reverse two phases onto junction box terminal board.

4.4.4 HYDRAULIC SYSTEM FILLING



WARNING: Always check for any oil leak. In case of leaks, cut power off, and tighten any loose union.

To raise the carriages, proceed as follows:

- Unscrew the oil filling plug (9, Fig. 16) and fill the tank (10, Fig. 16) with 7 l hydraulic oil, type ESSO NUTO H46 or equivalent (viscosity ISO VG 32).
- Press and hold the «UP» push-button (22, Fig. 2) until carriage P1 reaches a height of about 50 cm.
- Place arms (6, Fig. 1) nearby the carriages (4, Fig. 1) so that the arms (6, Fig. 1) are assembled with the foot guards (14, Fig. 1) pointing towards the outside of the lift.
- Mount the two arms to the lifted carriage through the plug (2, Fig. 18) by fixing it in the ends with the two snap rings (3, Fig. 18); during the assembly, take care to place them correctly, with the arm anti-rotation safety devices (5, Fig. 18): they must feature their toothed part facing the rack (4, Fig. 18) of every arm. The arm anti-rotation safety devices can be temporarily cut-off by pulling the knob (5, Fig. 18) upwards.
- Press the «UP» push-button (22, Fig. 1) and keep it pressed until the carriage P1 reaches its maximum height. Now pour 3 more litres of oil into the tank.
- Press the «UP» push-button (22, Fig. 1) again until carriage P2 reaches a height of about 50 cm.
- Assemble the arms to the carriage of column P2, proceeding as described at point 4.
- Press again the «UP» push-button (22, Fig. 1) until carriage P2 reaches its maximum height. After reaching the maximum height, keep the push-buttons pressed for another 10 - 15 seconds to allow the air bleeding.

4.4.6 CARRIAGE ALIGNMENT

4.4.6.1 CARRIAGE ALIGNMENT AT THE FIRST START-UP

- 1) Press the DOWN push-button (23, Fig. 1) until the minimum height is reached.
- 2) Press the «UP» push-button (22, Fig. 1) until the two carriages reach their maximum height.
- 3) After 5 - 10 minutes break, needed to allow the air, if any, to separate from the oil, carry out an UP-DOWN run as described at points 1) and 2), checking that the safety devices described in this manual work correctly.
- 4) With the carriages fully down, check and, if necessary, restore the oil level until it reaches 2 - 3 cm under the oil intake hole. (Fig. 14)



The alignment of the carriages should always be carried out with the utmost care by qualified and responsible staff, as it is essential for the correct operation of the lift and for the safety of the operator.

4.4.6.2 ALIGNMENT DURING THE OPERATION

During operation, the alignment of the carriages is automatically maintained by a hydraulic system of serial connected jacks with a transfer circuit. It is however compulsory to always carry out the alignment each time a slight difference in the height of the two carriages is noted.

In this case, press the «UP» push-button (22, Fig. 1) until both carriages reach their maximum height. Keep pressed for a few seconds. (This manoeuvre can be carried out also during the ordinary operation with a load on the lift, provided that the misalignment between the carriages does not exceed 3-4 cm.). Then, proceed with the lowering manoeuvre.



WARNING: During this operation check that the misalignment of the carriages remains constant.



DANGER: It is forbidden to use the lift in case the load-bearing arms are rapidly misaligned after carrying out the alignment of the carriages.

4.4.7 DECALS AND PICTOGRAMS APPLICATION

Attach the decals (if they are not yet applied by the manufacturer) supplied with this manual to the lift in the positions shown in the diagram in Figure 6.



WARNING: failure to attach the decals will make the warranty null and void and the manufacturer shall not be liable for any damage resulting from lift operation.

In the event one or more decals of the lift are damaged, or so deteriorated as to become illegible or are lost, contact the seller or the manufacturer with the position number shown in Fig. 6. Attach the new decals at the correct positions on the lift as soon as possible.

5.0 INSTRUCTIONS FOR USE



WARNING: Carefully read the indications set forth in sect. «General Safety and Accident-Prevention Rules».



WARNING: Before carrying out any operation using the control panel, make sure that nobody is close to the lift.

5.1 PUSH-BUTTON PANEL

The operations to be carried out using the push-button panel are:

5.1.1 LIFT LIFTING

- Check that the Emergency Switch/Disconnecter (19, Fig. 1) is set to «ON» (turn it, if necessary).
- Press the UP push-button (21, Fig. 1) until the desired height is reached.



WARNING: On releasing the UP push-button (21, Fig. 1), the lift carries out the **AUTOMATIC BRAKING** phase; in this phase the carriages auto-matically move down until the mechanical safety devices are engaged.

WARNING: The AUTOMATIC BRAKING function is automatically cut off when the lower edge of the carriage (Fig. 18) is less than approximately 20 cm above the floor (FCE limit switch operation, Fig. 25). From this height to the floor, the carriages can be moved up and down by the operator, with no automatic operation.



WARNING: Make sure to have carefully read and understood the provisions set forth in **§4.2 LIFTING OPERATION** before starting a lifting manoeuvre.

5.1.2 LIFT LOWERING

Press the «DOWN» push-button (23, Fig. 1) until the desired height is reached.

- On pressing the DOWN push-button (22, Fig. 1), the carriages are lifted for a short stroke, enabling the release of the mechanical safety lock, then they go down as long as the push-button is pressed.



WARNING: On releasing the DOWN push-button (22, Fig. 1), the lift carries out the **AUTOMATIC BRAKING** phase; in this phase the carriages automatically move down until the mechanical safety devices are engaged.



WARNING: The AUTOMATIC BRAKING function is automatically cut off when the lower edge of the carriage (Fig. 18) is less than approximately 20 cm above the floor (FCE limit switch operation, Fig. 25). From this height to the floor, the carriages can be moved up and down by the operator, with no automatic operation.

5.1.3 EMERGENCY SWITCH / DISCONNECTOR/OFF

- Turning Emergency Switch/Disconnecter (19, Fig. 1) to 0 (OFF), lift will stop working completely.
- This operation shall always be carried out before accessing the working area under the lift.
- Lift functions are enabled by turning Emergency Switch/Disconnecter back to 1 (ON).

Any failure or defect in one of more lift parts, or any power supply circuit failure or malfunction will not result in hazardous situations, as the LIFT features a power disconnecter for machine insulation. Up and down commands, in addition, are of the «deadman» type (hand-held). So, in case of power supply circuit failure, neither the accidental operation nor the stop prevention, and neither the load fall nor the safety devices inefficiency will be possible if the command has already been sent through the disconnecter. During raising or lowering, lift moving parts are thus always stopped in case of power supply circuit failure. No hazardous situations will occur upon power supply circuit restore, as the operator will have to manually enable each single Lift movement using the hand-held control switch.



WARNING: Before leaving lift unattended, besides turning the Emergency Switch/ Disconnecter (18, fig. 2) to 0 (OFF), the operator MUST also mechanically lock its rotating movement inserting a padlock (NOT supplied with the lift) inside the special hole.



5.1.5 VOLTAGE WARNING LIGHT

The voltage warning light (21, Fig. 1) lights on when the reset/ON push-button enables all the commands and consequently the lift operation.



WARNING: Do not get close to the lift when the voltage warning light is on.

5.1.6 AUTOMATIC BRAKING CUT-OFF

Automatic braking and automatic lifting before the lowering are prevented by simultaneously pressing the AUTOMATIC BRAKING CUT-OFF push-button (24, Fig. 1) and the UP (22, Fig. 1) or DOWN (23, Fig. 1) push-buttons.



This function is active for about 7 seconds, after that the automatic braking is enabled again.



This function is active for about 7 seconds, after that the automatic braking is enabled again.

5.2 LIFTING PROCEDURE

To lift vehicle, proceed as follows:

- The load of the vehicles on the lift should be well distributed and centred; doors should be closed; no object should stick out of the vehicle outline. The vehicle load centre should be within the 4 resting points; assembling parts from the vehicle may result in the load centre displacement.

It is forbidden to overload the lift. The lift may be used only for lifting loads within the load capacity given in the «LOAD DISTRIBUTION» table (Fig. 3), while compulsorily placing the vehicles on the lift in compliance with the following rules set forth in the UNI EN 1493:2010: European Standard.

- 1) The weight of the vehicle to be lifted, represented by the sum of the two loads Q1 and Q2 (see symbols in Fig. 3), shall not exceed maximum lift ca-pacity (Q_{max}); i.e.: $(Q1+Q2) \leq Q_{max}$ (Kg).
- 2) the maximum Q1 load ($Q1_{max}$) placed on the pair of long or short arms shall not exceed 3330 Kg as shown in Fig. 3, i.e. ($Q1_{max} \leq 3330$ Kg).



The Manufacturer disclaims any and whatever liability for damages to persons, animals or property arising from non compliance with the instructions given herewith and/or from an improper use of the lift or any use other than specified in this manual.

- Push Emergency Switch/Disconnecter (19, fig. 1).
- Check that the arms are turned in a way that will not hamper the vehicle access between the lift columns.
- Place the vehicle so that it is placed in a centred position with respect to the lift columns.
- Turn the arms and pull out the extensions bringing the pads to the points designed for lifting the vehicle as indicated by the vehicle manufacturer.
- Check the correct insertion of the rubber pads.
- Check vehicle stability.
- Proceed to vehicle lifting.
- Press the LIFTING push-button (22, Fig. 1 - see 5.1.1).
- Turn Emergency Switch/Disconnecter (19, Fig. 1) to «OFF».

5.3 LOWERING PROCEDURE

To lower vehicle, proceed as follows:

- Turn Emergency Switch/Disconnecter (19, Fig. 1) to «ON».
- Press the DOWN push-button (23, Fig. 1) until the minimum height of the carriages is reached.
- Turn Emergency Switch/Disconnecter (19, Fig. 1) to «OFF».
- Turn the arms in a way that will not hinder the vehicle exit and close the extensions.
- Move the vehicle out of the lifting area.

5.4 SAFETY DEVICES



WARNING: The following safety devices shall by no means be tampered with or disabled; they shall also be always kept in top working conditions:

- The foot guards applied to the arms (14, Fig. 1) prevent the crushing of operator's feet during the arm lowering final stage.
- Voltage warning light (21, Fig. 1): its lighting means that access to the lift is not allowed.
- Arm anti-rotation mechanical safety locks with automatic engagement (15, Fig. 1): prevent the rotation of the lifting arms when the carriage is lifted.
- Carriage fall-preventing safety mechanical devices (1, Fig. 17): they prevent the carriages from lowering in the event of hydraulic circuit blow-by or failure of mechanical lifting parts.
- Safety valves (8 hydraulic diagram): they prevent the lowering of the carriages in case of sudden pressure drop in the hydraulic system.
- Misalignment safety valve (7, hydraulic diagram): it prevents the lowering of the P1 carriage in case the P2 carriage is stuck.
- FC2 limit switch (Fig. 25): it prevents the lowering of the P2 carriage in case the P1 carriage is stuck.
- Emergency Switch/Disconnecter (19, fig. 1): if it is in «OFF» position, it locks the lift functioning.
- Low-voltage additional electric circuit: this circuit cannot originate any «electric shock».
- Overhead safety shut-off system (16, Fig. 1): stops the lift upward movement when the vehicle is about to hit the overhead crossbeam.
- «Dead-man» control panel: all the lift functions require the presence of an operator.

5.5 EMERGENCY LOWERING



WARNING: When an «emergency lowering» of the carriages is carried out, the mechanical fall-prevention safety locks of the carriage are cut-off.

The following operations shall thus be carried out only:

- When lift does not go down due to a power failure or in case of power cut-off;
- In case of absolute need;
- By a single qualified operator;
- If the lift area is delimited and made accessible to a single operator.

Emergency carriage lowering procedure:

- Turn Emergency Switch/Disconnecter (23, Fig. 1) to «OFF».
- If the lift is in the braking position, the safety locks will not open. The following operations will be possible only if the lift features an emergency manual pump, supplied upon request with the relevant instructions for use, to be used to raise the lift to release the mechanical safety locks.
- Open the casings (1, Fig. 20) and manually work the electromagnets (3, Fig. 22 and 23) to open the safety devices (2, Fig. 17). If necessary, insert a spacer (2, Fig. 22).
- Proceed with a manual lowering manoeuvre as follows:
 - 1) Remove completely the cover of the EV1 solenoid valve (1, Fig. 21).
 - 2) Press needle (2, Fig. 24) to lower the lift.
 - 3) Once the lowering operation is complete, screw the cover tight (1, Fig. 21) and take the mechanical safety devices wedges in their original position (1, Fig. 23).



DANGER: Carefully carry out the operation described at point 3



CAUTION: After recovering the lift ordinary operation, carry out 2-3 UP/DOWN runs with the lift unladen and check that the safety devices work normally as described at the following point 5.0

6.0 MAINTENANCE

Maintenance operations are listed hereinafter. A lower running cost and a longer machine life depend, among other things, on the constant execution of these operations.



CAUTION: The listed time schedule is given for information, and relates to standard operating conditions. It is susceptible of changes based on the type of service, level of environmental dusts, frequency of usage, etc...

In case of heavier conditions, maintenance operations shall be carried out more frequently. When topping-up or changing oil, always use the same type of oil used before.



WARNING: The following operations should be carried out with unladen lift.

6.1 VOLTAGE WARNING LIGHT

- 1) Turn Emergency Switch/Disconnecter (19, Fig. 1) to «ON».
- 2) Check that the voltage warning light (21, Fig. 1) is on.

6.1.1 CARRIAGE BRAKING MECHANICAL SAFETY LOCKS

- 1) Press the UP push-button (22, Fig. 1) to lift the carriages completely.
- 2) Release the UP push-button (22, Fig. 1) and wait for the carriages AUTOMATIC BRAKING phase end.
- 3) Remove central casings (1, Fig. 20) placed in every column outer side, to have access to the electromagnets (3, Figg. 22-23).
- 4) Pull the two screws controlling the electromagnet wedges outward (1, Fig. 22 - 23). If the screws are blocked, the safety devices (2, Fig. 17) are engaged.

6.1.2 SAFETY DEVICES CONTROLLING THE CARRIAGE MISALIGNMENT

Raise the carriages up to approx. 1 metre off the floor and proceed as follows:

P1 carriage check:

- 1) Place a wooden block (6, Fig.18) under P1 carriage to interrupt its down travel.
- 2) Press the «DOWN» push-button (23, Fig. 1). When P1 carriage stops on the block, P2 carriage should stop immediately as well.



DANGER: If P2 carriage does not stop, check the safety limit switch FC2 (Fig. 15) fixed to the end of the cylinder of P1 column. Proper operation of limit switch FC2 is critical to ensuring safe operation of the lift. Make sure it is correctly positioned and is operating prop-erly before operating the lift.

P2 carriage check:

- 1) Place a wooden block (6, Fig.18) under P2 carriage to interrupt its down travel.
- 2) Press the «DOWN» push-button (23, Fig. 1). When P2 carriage stops on the block, P1 carriage should stop immediately as well.



6.1.3 RUBBER-COATED PADS

Check their conditions. If worn-out or broken, change them.

6.1.4 EMERGENCY DISCONNECTOR/OFF PUSH-BUTTON

- 1) Turn Emergency Switch/Disconnecter (19, Fig. 1) to «ON».
- 2) Carry out any operation required for LOWERING or RAISING.
- 3) Turn Emergency Switch/Disconnecter (19, Fig. 1) to «OFF»: the lift must stop immediately.

6.2 PERIODICAL MAINTENANCE

6.2.1 EVERY WEEK

- Check safety devices every week, as specified in this manual.
- Check hydraulic oil level as follows:
- Bring the carriages fully down and check that level is at the mark, 2 ÷ 3 cm under the hole (8, Fig. 14).
- If necessary, top up with hydraulic oil as indicated in the technical specifications through the plug (9, Fig. 16).

6.2.2 EVERY MONTH

- Check lift screws correct tightening;
- Check hydraulic system correct sealing; tighten loose unions, if necessary;
- Check the condition of hydraulic hoses; if worn out, change them with new equivalent ones.

6.2.3 EVERY 200 OPERATING HOURS OR EVERY 5 YEARS, AT THE LATEST

- Replace hydraulic system oil, discharging the exhausted oil from tank. Clean oil filter. For this operation, please refer to the relevant table showing the supplied spare parts.

If these operations are carried out with the utmost care, the user will find the equipment in perfect working conditions upon lift restart.

6.3 EMERGENCY HYDRAULIC PUMP

An emergency hydraulic pump can be installed upon request. This pump will be used in case of power cut-off and, on some occasions - as described in par. «5.5 Emergency Lowering» - in case of any lock at the lowering system.

Please note that the Manufacturer is always at your disposal for any service and spare part needs.

7.0 TROUBLESHOOTING

PROBLEMS	POSSIBLE CAUSES	ACTIONS
The lift does not work. No reaction.	<ul style="list-style-type: none"> - Switch/Disconnecter in OFF position. - No power supply. - Cable connections. - Burnt-out fuses. 	<ul style="list-style-type: none"> - Turn the Emergency Switch/Disconnecter to the ON position. - Check cause. - Check connections. - Replace.
Raising push-button pressed, motor rotating, but lift does not move.	<ul style="list-style-type: none"> - Motor direction of rotation. - Not enough oil inside tank. - Discharge solenoid valve (EV1) faulty. 	<ul style="list-style-type: none"> - Reverse cable connections. - Restore oil level. - Check the solenoid valve and replace, if required.
No reaction on pressing the UP push-button.	<ul style="list-style-type: none"> - Cable connections. - Micro-switch FC1 tripped or faulty. 	<ul style="list-style-type: none"> - Check connections. - Check.
Carriage P1 is in a higher or lower position with respect to carriage P2.	<ul style="list-style-type: none"> - Presence of air in the system. 	<ul style="list-style-type: none"> - Bleed air and re-align (§ 3.4.5)
On pressing the DOWN push-button the carriages stop at different heights.	<ul style="list-style-type: none"> - Misalignment. 	<ul style="list-style-type: none"> - Align the carriages. (§ 4.4.6.1)
On pressing the DOWN push-button, the carriages do not go down.	<ul style="list-style-type: none"> - Safety valve operation. - P2 carriage is stuck. - FC2 tripped or faulty 	<ul style="list-style-type: none"> - Check. - Raise the carriage and release it. - Check.

7.1 SPARE PARTS

Spare parts purchase orders shall be submitted to the manufacturer, and shall include the following information:

- Type, version, and serial number of the lift. These data are stamped on the plate fixed to all equipment (§ 1.5).
- Spare parts table number, and part number.
- Part description and required quantity.
- Shipping means. If this item is not specified, the manufacturer, even devoting special care to this service, is not liable for any shipping delay due to force majeure.

Shipping charges always have to be borne by the consignee. Goods travel at consignee's risk, even if sold free at destination.

In case of request, please refer only to the position number of each single item of the spare parts table.

PART POSITION

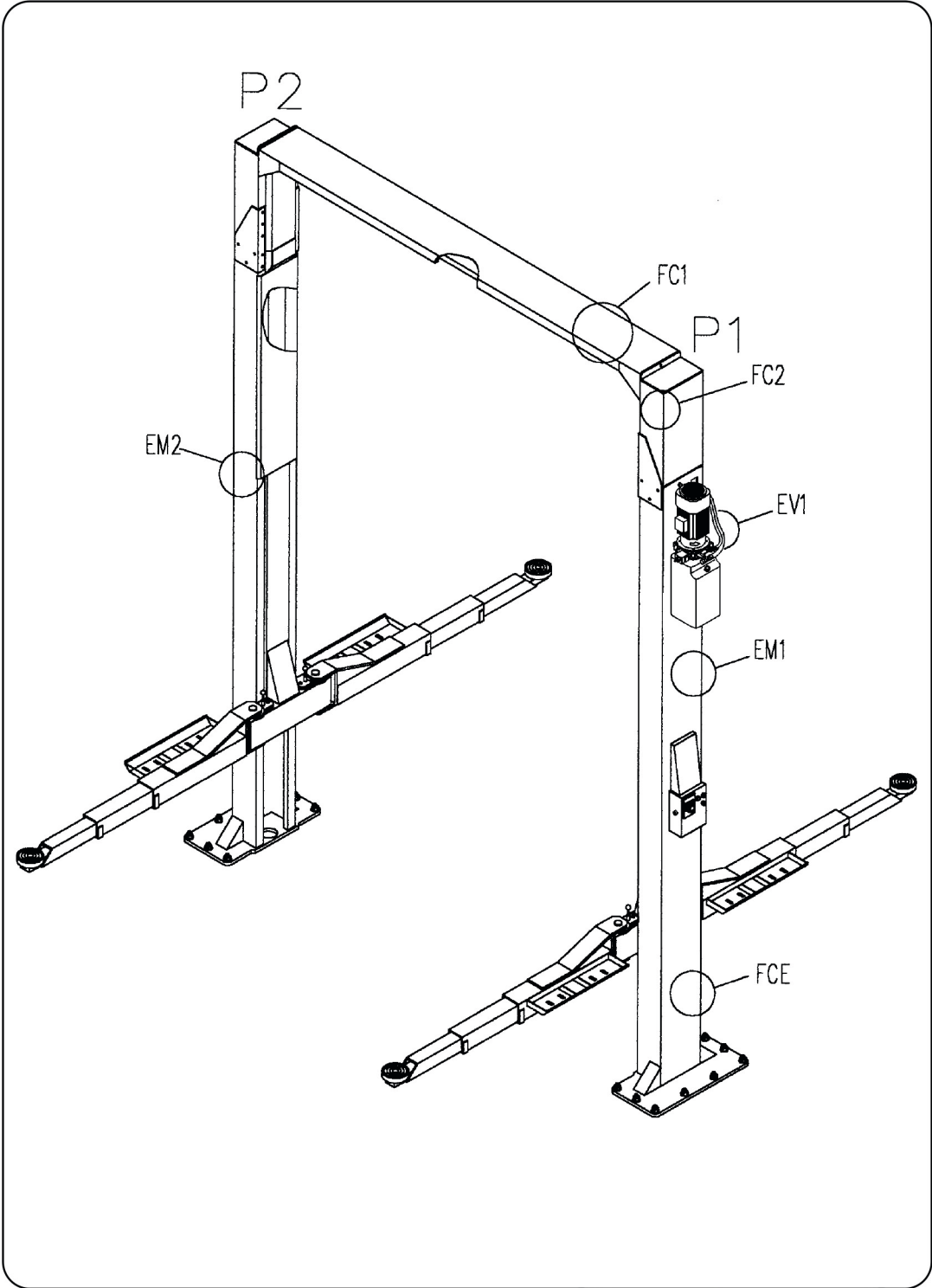
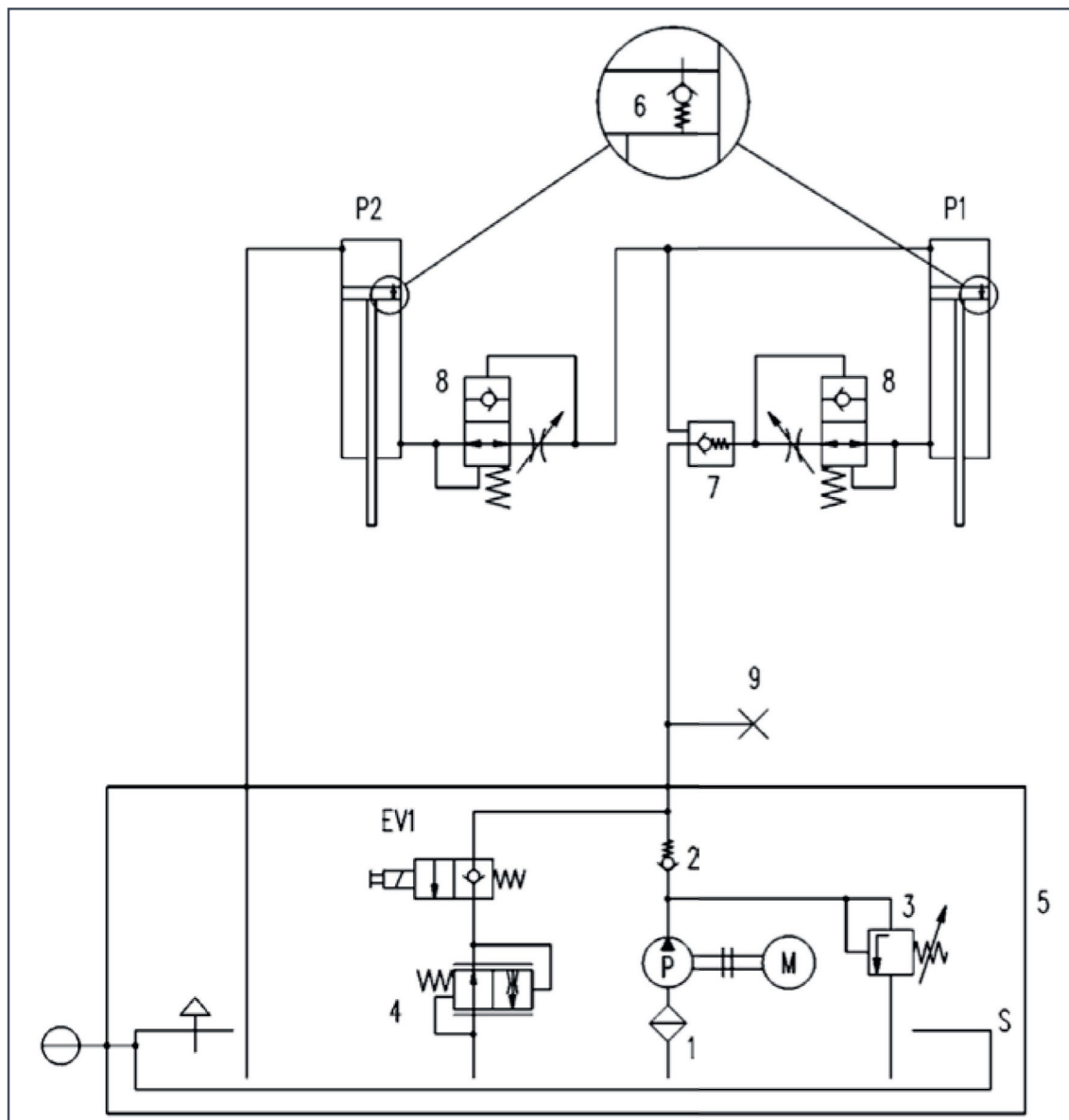


fig 25

8.0 SYSTEM DIAGRAMS

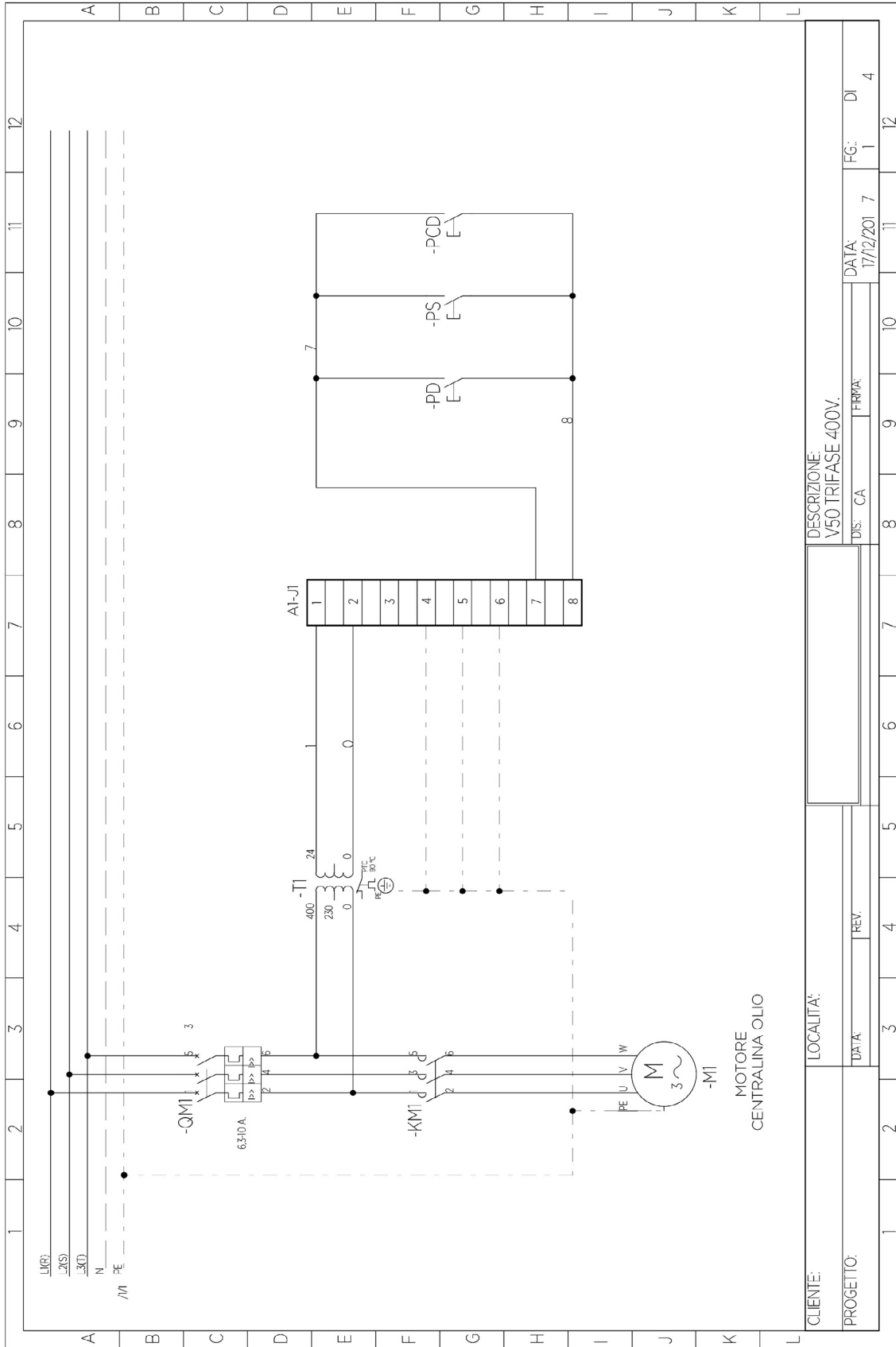
8.1 HYDRAULIC SYSTEM



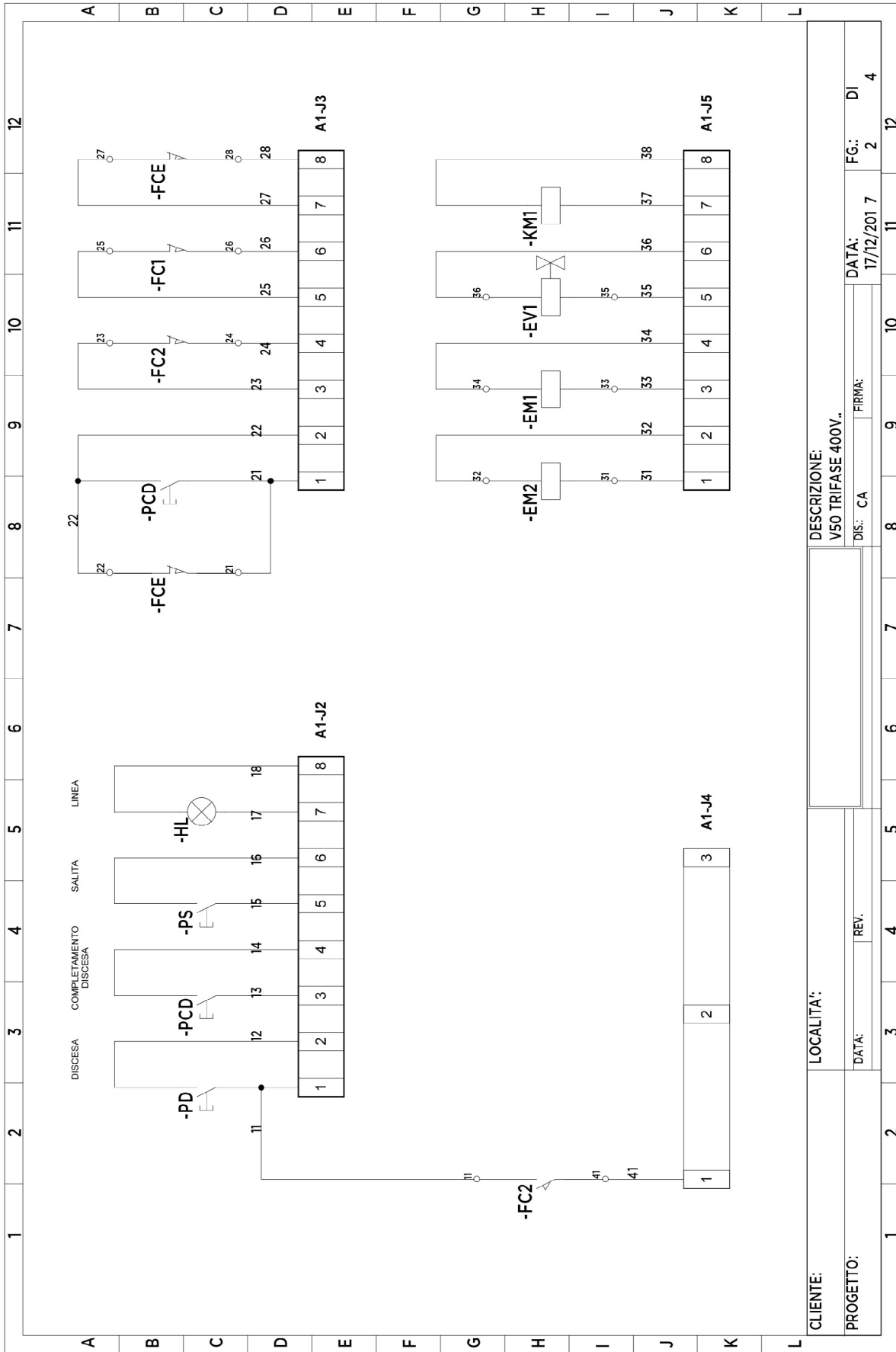
- P1 P1 Column jack
- P2 P2 Column jack
- M Motor
- P Pump
- S Reservoir
- EV1 Solenoid valve
- 1 Filter
- 2 Check valve
- 3 Relief valve
- 4 Throttle valve
- 5 Control unit
- 6 Alignment valve
- 7 Piloted single-acting valve
- 8 Safety valve
- 9 Pressure gauge mount



8.2 WIRING DIAGRAM 400 V 3PH



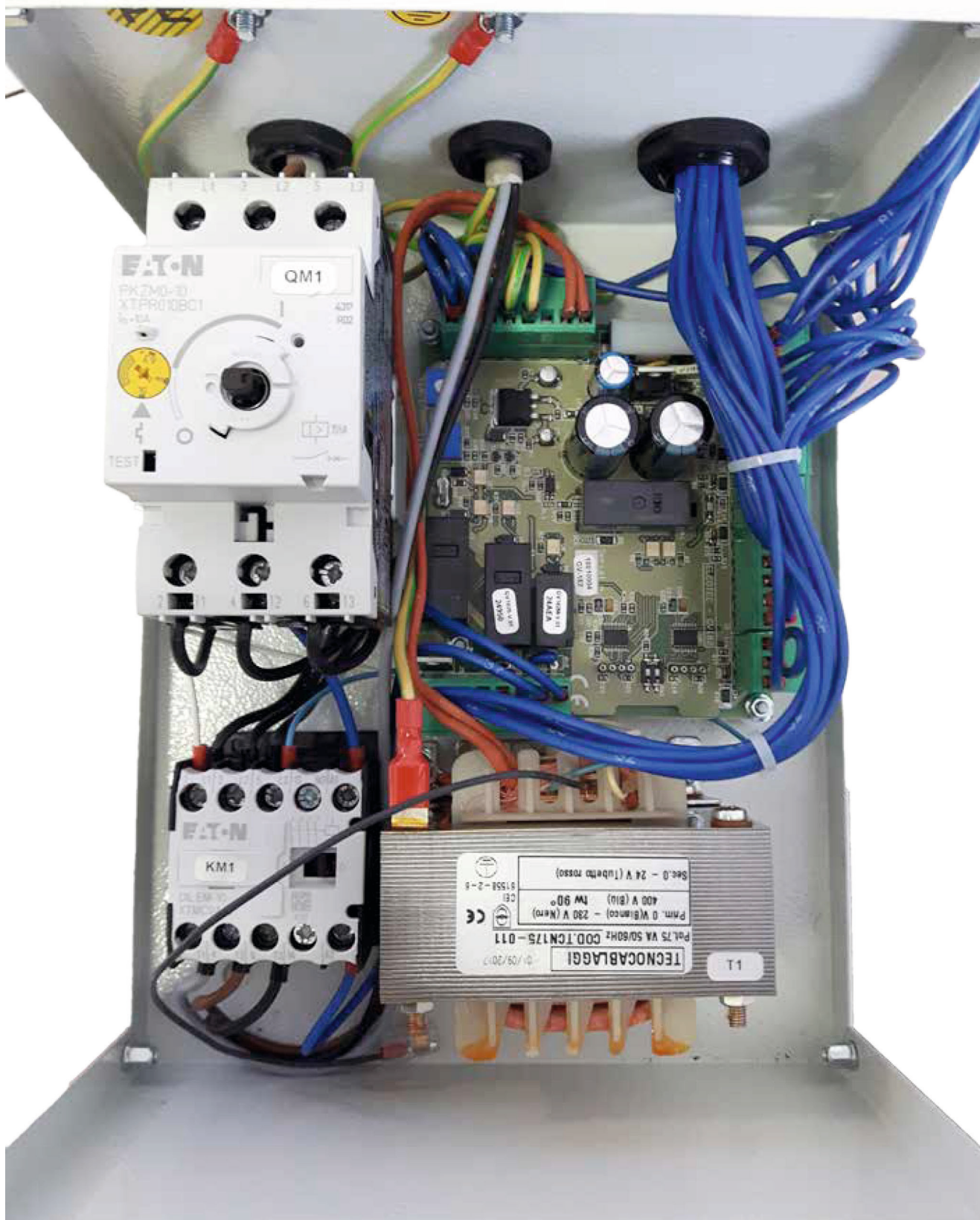
CLIENTE:	LOCALITA':	DESCRIZIONE: V50 TRIFASE 400V.
PROGETTO:	DATA: A: REV.:	DIS: CA DATA: 17/12/2017
		FRM/A: 1 FG: DI 4



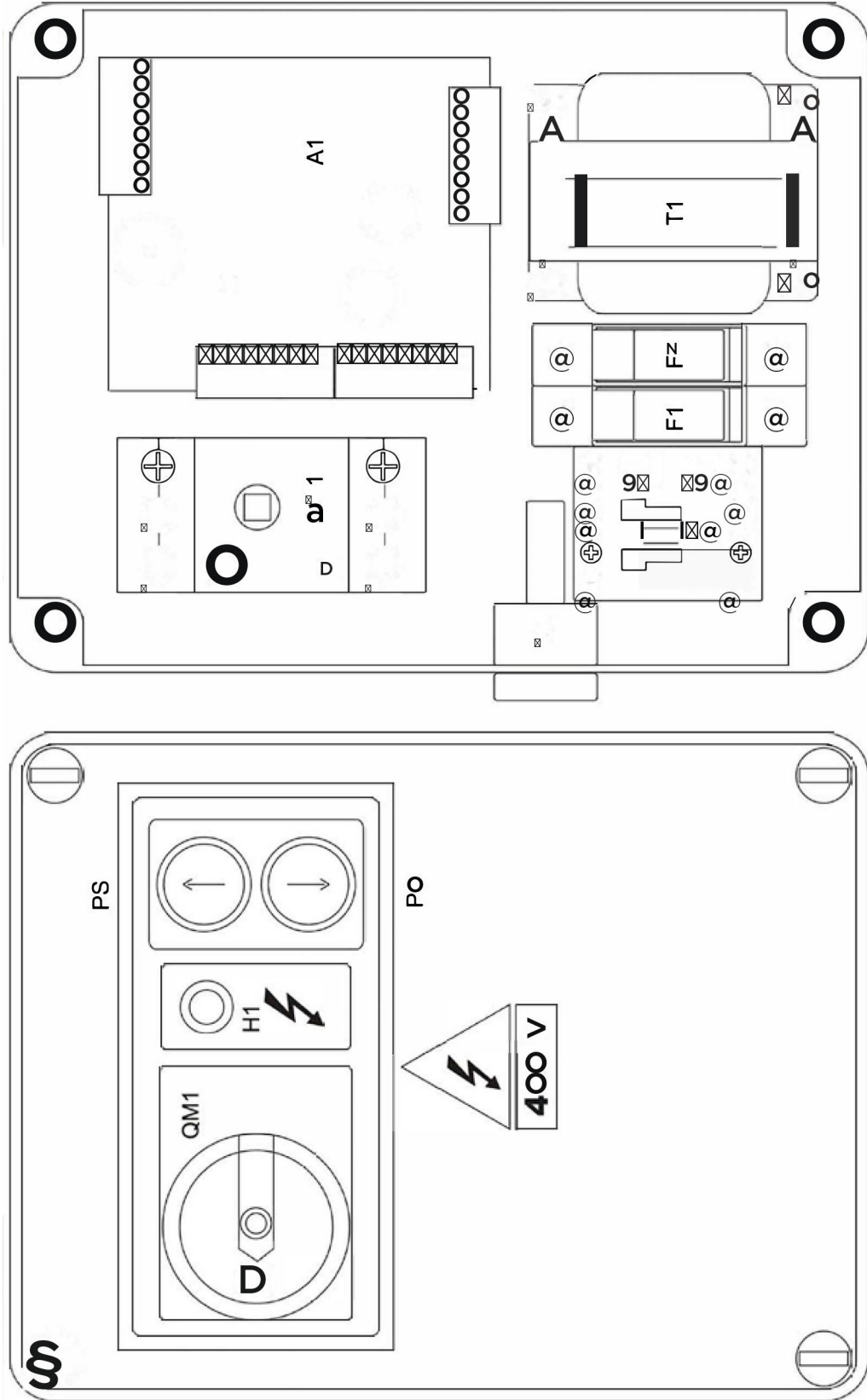
CLIENTE:	LOCALITA':	DESCRIZIONE:
PROGETTO:	DATA:	V50 TRIFASE 400V.
DATA:	REV.	DIS.: CA
DATA:	REV.	FIRMA:
DATA:	REV.	DATA:
DATA:	REV.	17/12/2017
DATA:	REV.	FG.: DI
DATA:	REV.	2
DATA:	REV.	4

8.4 WIRING DIAGRAM 230 V 1PH

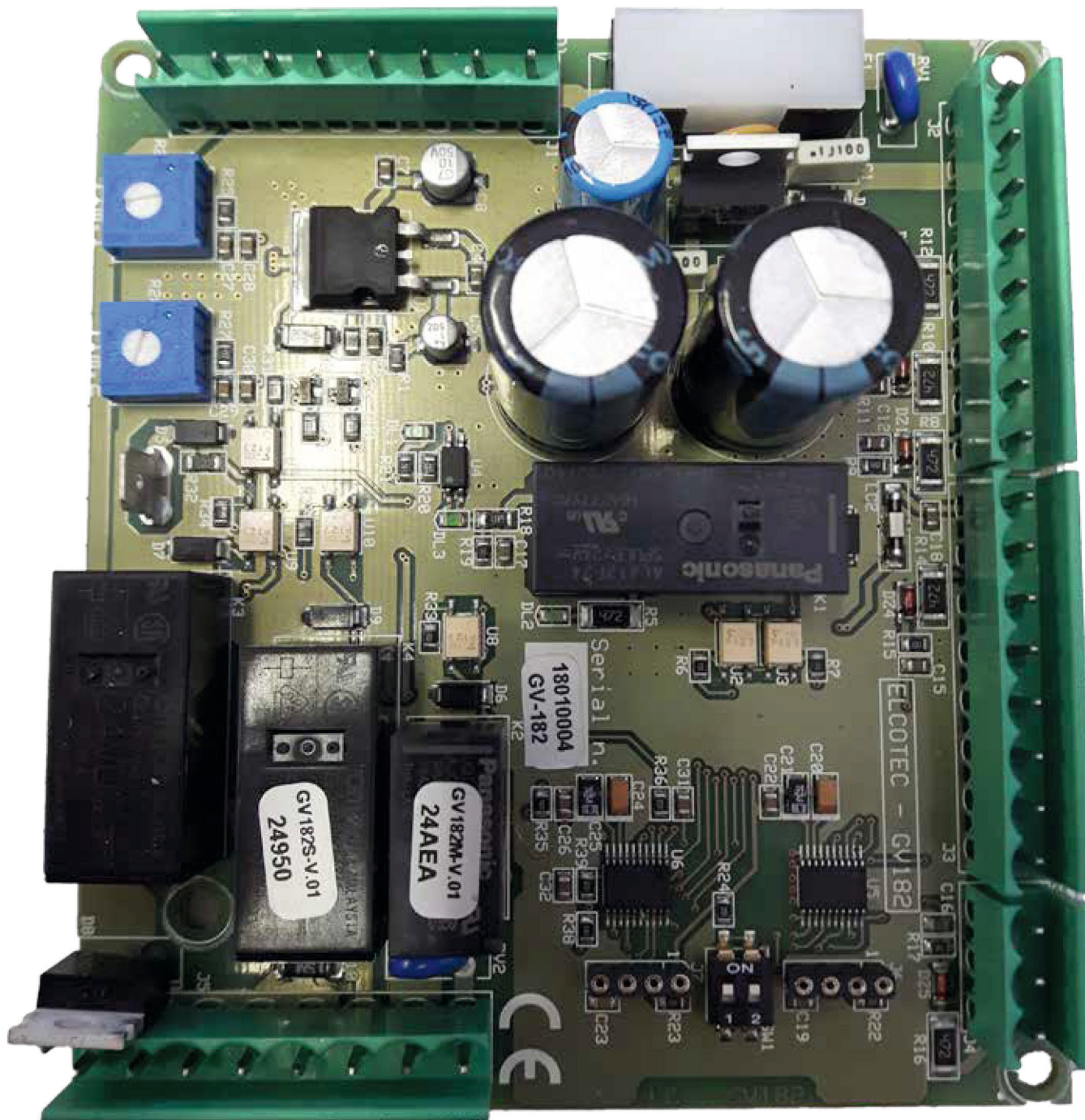
CODICE	DESCRIZIONE	COSTRUTTORE	TIPO
-QM1	INT. GENERALE MAGNETOTERMICO	MOELLER	PKZM010 6,3-10 A.
-QM1	MANIGLIA GIALLO/ROSSA	MOELLER	GRIFF2-PKZO/2Z121-167V ATR: 32360
-KM1	CONTATTORE CENTRALINA	MOELLER	DILEM-10 24 V. ART. 21417 24 VAC
-T1	TRASFORMATORE MONOFASE	NOR-SE	75 VA 0-230-400/0-24 PTC-FILI ART: TA2020761
-HL	LAMPADA BIANCA	SLIM	ART. 83405AA01 TB/O10/FILI BIANCA 30V
-PS /PD	PULSANTE DOPPIO SALITA / DISCESA	MOELLER	M22-DDL-S-X7/X7 ART: 216710
-PCD	PULSANTE COMPLETAMENTO DISCESA GIALLO	MOELLER	M22-D-Y ART: 216598
-A1	SCHEDA BASE	ELCOTEC	GV140 CONTROLLO



8.5 INSTRUMENT PANEL DIAGRAM



8.6 CONTROL CARD



SETTING THE FUNCTIONS OF THE SHEET

TIMER T1: ADJUSTMENT OF THE AUTOMATIC DESCENT TIME (AUTOMATIC PARKING): APPROXIMATELY 5 SECONDS

TIMER T2: ADJUSTMENT OF THE ASCENT TIME BEFORE THE DESCENT: APPROXIMATELY 2 SECONDS

RESERVED TO THE INSTALLER**LIFT ADJUSTMENT AND TESTING PROCEDURE
(should be carried out in each detail by the installer)**

WARNING: BEFORE PROCEEDING WITH THE TESTING OF THE LIFT, CAREFULLY CLEAN AND DRY ALL THE CONNECTIONS, THE PISTONS AND THE OTHER PARTS OF THE LIFT HYDRAULIC SYSTEM.

- **ADJUSTMENT OF THE CARRIAGE MECHANIC ALIGNMENT AND CORRECT ENGAGEMENT OF THE MECHANICAL SAFETY LOCKS**
 - 1) Bring the carriages to the maximum height and align them hydraulically keeping the UP push-button and the braking cut-off button pressed for a few seconds.
 - 2) Check the position of the carriages: the space between the first tooth of the carriage safety lock and the movable wedge should be about 10 mm.
 - 3) Press UP for a few seconds, let the mechanic locks engaged and check that the wedges are locked on the first tooth of the relevant carriages.
 - 4) Press DOWN push-button for a few seconds, then release it and check that the stop of the two carriages on the safety devices is simultaneous; if it is not the case, adjust the P2 carriage by blocking the checknut on the cylinder top and screw or unscrew the main nut to delay or anticipate the carriage stop (every turn corresponds to 1.5 mm).
- **TEST OF SAFETY DEVICE OPERATION (SEE INSTRUCTION MANUAL § 5.1.3)**
 - 1) Check of the correct operation of the safety devices controlling carriage misalignment
 - 2) Overhead safety shut-off system correct functioning check: stop of the lift raising by working on the shut-off bar.
- **TESTING OF LIFT OPERATIONS**
 - 1) Load a vehicle on the lift and check:
 - 2) correct hydraulic alignment at the maximum height.
 - 3) Correct lowering manoeuvre with safety lock release in the automatic mode (lift should go up about 30-40mm before lowering)
 - 4) Correct engagement of the safety locks in the automatic mode.
 - 5) Correct operation of FCE: CUT-OFF OF THE SAFETY LOCK AUTOMATIC ENGAGEMENT WITH MICROSWITCH ON.
- **HYDRAULIC SYSTEM TESTING**
 - 1) Lift the vehicle of about 50 cm using the UP push-button and the AUTOMATIC BRAKING CUT-OFF PUSH-BUTTON (yellow) to prevent lift positioning on the mechanical safety locks.
 - 2) Measure the carriages height at a specific point and write down the measured values.
 - 3) After about 15 minutes, check for the tightness of the connections and of the other hydraulic parts.
 - 4) Measure the carriages height at the same point measured before and check with the starting measured values: maximum shifting (lower) 1-2 mm.



**WARNING!! IN CASE OF DOUBT WAIT WITHOUT MOVING THE LIFT AND CHECK AGAIN.
IN CASE OF DOUBT CONTACT THE A.G.M. SERVICE DEPARTMENT**



RESERVED TO THE INSTALLER

CHECK TO BE CARRIED OUT WHEN THE INSTALLATION IS COMPLETE

LIFT MODEL.....

SERIAL NO.....

	YES	NO	NOTES
1 CHECKING CORRECT INSTALLATION AND SEALING CAPACITY OF SCREW SECURING LIFT TO FLOOR			
2 CHECKING CORRECT ELECTRIC HOOK-UP (ACCORDING TO STANDARDS)			
3 CHECK OF CORRECT OPERATION (ACCORDING TO MANUAL)			
4 CHECK OF THE ELECTRIC SAFETY DEVICE CORRECT OPERATION			
5 CHECK FOR CORRECT EMERGENCY PUSH-BUTTON OPERATION			
6 CHECK OF MECHANICAL SAFETY DEVICES CORRECT ENGAGEMENT			
7 CHECK OF ARM-LOCK CORRECT ENGAGEMENT			
8 CHECK OF FOOT GUARDS CORRECT ASSEMBLY			
9 CHECK OF HYDRAULIC SYSTEM PERFECT SEALING			
10 CHECK OF THE HYDRAULIC SAFETY DEVICES CORRECT OPERATION			
11 CHECK OF OIL LEVEL			
12 CHECK FOR EMERGENCY LOWERING OPERATION			
13 CHECK OF LABEL APPLICATION ACCORDING TO DIAGRAM			
14 CHECK CORRECT LUBRICATION OF THE SLIDING AREAS			
15 FULL-LOAD LIFT TESTING			
16 TRAINING OF THE PERSONNEL AUTHORISED TO USE THE LIFT			
17 CHECK OF DOCUMENTS (instruction manual & Declaration of Conformity)			
18 INSPECTION RECORDS FILLING OUT			

NOTE

Date _____

Signature of Installer _____

Customer's signature _____

ÍNDICE

GARANTÍA	90
EXCLUSIONES DE LA GARANTÍA	90
1.0 DATOS TÉCNICOS	91
1.1 DESCRIPCIÓN DEL ELEVADOR	92
1.2 VERSIONES Y DIMENSIONES TOTALES	93
1.3 DISPOSICIÓN RECOMENDADA DE LAS CARGAS (La disposición puede invertirse)	94
1.4 PICTOGRAMAS	95
1.5 ESQUEMA DE APLICACIÓN DE LOS PICTOGRAMAS	96
1.6 ZONAS EN RIESGO	97
1.7 INSTALACIÓN	98
2.0 INTRODUCCIÓN	103
2.1 LA CERTIFICACIÓN CE	103
2.1.1 PRUEBA	103
3.0 NORMAS GENERALES DE SEGURIDAD Y DE PREVENCIÓN DE ACCIDENTES	103
3.1 HABILITACIÓN E INDUMENTARIA	106
3.2 ECOLOGÍA Y CONTAMINACIÓN	106
3.3 DESGUACE DEL ELEVADOR	106
3.4 NIVELES DE PELIGRO	107
3.5 ZONAS EN RIESGO	107
3.6 IDENTIFICACIÓN DEL ELEVADOR Y DESCRIPCIÓN DE LOS PICTOGRAMAS	108
3.7 USO PREVISTO	108
4.0 DESPLAZAMIENTO E INSTALACIÓN	109
4.1 TRANSPORTE Y DESCARGA	109
4.2 INSTALACIÓN	109
4.3 CIMENTACIONES	109
4.4 UBICACIÓN E INSTALACIÓN DE LA ESTRUCTURA	109
4.4.1 POSICIONAMIENTO DE COLUMNAS Y TRAVESAÑO	110
4.4.2 CONEXIONES OLEODINÁMICAS	110
4.4.3 CONEXIONES ELÉCTRICAS	111
4.4.4 LLENADO DE LA INSTALACIÓN OLEODINÁMICA	112
4.4.6 ALINEACIÓN CARROS	112
4.4.6.1 ALINEACIÓN CARROS EN LA PUESTA EN SERVICIO	112
4.4.6.2 ALINEACIÓN DURANTE EL FUNCIONAMIENTO	113
4.4.7 APLICACIÓN DE ETIQUETAS ADHESIVAS Y PICTOGRAMAS	113

5.0 INSTRUCCIONES DE USO	114
5.1 TABLERO DE PULSADORES	114
5.1.1 ASCENSO DEL ELEVADOR	114
5.1.2 DESCENSO DEL ELEVADOR	114
5.1.3 INTERRUPTOR / SECCIONADOR DE EMERGENCIA/OFF	114
5.1.5 TESTIGO DE PRESENCIA DE TENSIÓN	115
5.1.6 EXCLUSIÓN ESTACIONAMIENTO AUTOMÁTICO	115
5.2 PROCEDIMIENTO DE ELEVACIÓN	115
5.3 PROCEDIMIENTO PARA EL DESCENSO	116
5.4 DISPOSITIVOS DE SEGURIDAD	116
5.5 DESCENSO DE EMERGENCIA	117
6.0 MANTENIMIENTO	118
6.1 TESTIGO DE PRESENCIA DE TENSIÓN	118
6.1.1 DISPOSITIVOS DE SEGURIDAD MECÁNICOS DE ESTACIONAMIENTO DE LOS CARROS	118
6.1.2 DISPOSITIVO DE SEGURIDAD CONTRA LA DESALINEACIÓN DE LOS CARROS	118
6.1.3 TACOS CON APLICACIÓN DE GOMA	119
6.1.4 PULSADOR DE EMERGENCIA/OFF	119
6.2 MANTENIMIENTO PERIÓDICO	119
6.2.1 CADA SEMANA	119
6.2.2 CADA MES	119
6.2.3 CADA 200 HORAS DE FUNCIONAMIENTO O BIEN CADA 5 AÑOS COMO MÁXIMO	119
6.3 BOMBA HIDRÁULICA DE EMERGENCIA	119
7.0 BÚSQUEDA DE AVERÍAS E INCONVENIENTES	120
7.0 PIEZAS DE REPUESTO	120
8.0 ESQUEMAS DE LAS INSTALACIONES	122
8.1 INSTALACIÓN OLEODINÁMICA	122
8.2 ESQUEMA INSTALACIÓN ELÉCTRICA 400 V 3PH	123
8.3 ESQUEMA INSTALACIÓN ELÉCTRICA 230 V 3PH	124
8.4 ESQUEMA INSTALACIÓN ELÉCTRICA 230 V 1PH	125
8.5 ESQUEMA TABLERO DE MANDO	127
8.6 TARJETA DE CONTROL	128

ATTENTION

Antes de devolver este producto por cualquier motivo (problema de instalación, instrucciones de uso, avería, problema de fabricación...), póngase en contacto con nosotros.

Contáctanos:

Puede contactarnos por correo electrónico en sav@clas.com o en el +33(04 79 72 92 80) o ir directamente a nuestro sitio web clas.com.

Si ha cambiado de opinión sobre su compra, por favor devuelva este producto antes de intentar instalarlo.

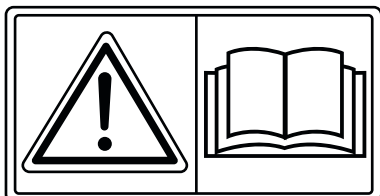
GARANTÍA

El fabricante garantiza el elevador y sus accesorios durante un período de 12 meses a partir de la fecha de compra. Dicha garantía se aplica a la reparación sustitución gratuita de las piezas en las que, después de un riguroso examen realizado por el Servicio de Asistencia Técnica del Fabricante, se detecten defectos originales de fabricación. La garantía se limita únicamente a los defectos de los materiales y pierde su validez si las piezas devueltas se encuentran alteradas o si han sido desmontadas por personal no autorizado para tal fin. Se excluye de la garantía la responsabilidad por daños directos o indirectos provocados a personas, animales o cosas debidos a la avería o al mal funcionamiento de la máquina. Los gastos correspondientes a la sustitución de los lubricantes, al transporte, a los impuestos de aduana y al IVA, y cualquier otro gasto no establecido en el contrato de suministro correrán, en todos los casos, por cuenta del adquirente. Las sustituciones o las reparaciones de los materiales en garantía no prolongan, en ningún caso, los términos de la misma. De todos modos, el adquirente podrá hacer valer sus derechos sobre la garantía, eventualmente presentes en el contrato de suministro.

EXCLUSIONES DE LA GARANTÍA

En el momento de la entrega, se debe corroborar que el producto no haya sufrido daños durante el transporte y que la dotación de accesorios se encuentre íntegra y completa. Los eventuales reclamos deberán presentarse dentro de los 8 días de la entrega del elevador. Además de los casos previstos en el contrato de suministro, la garantía caduca:

- en caso de un error de funcionamiento atribuible al operador,
- si el daño es atribuible a un mantenimiento negligente,
- si la camada no ha sido observada,
- si la máquina ha sido modificada por el usuario y los daños han sido causados por dicha modificación, a través de reparaciones no autorizadas por la empresa o durante el montaje.



**ANTES DE COMENZAR A OPERAR CON EL PUENTE ELEVADOR,
LEER ATENTAMENTE LAS INSTRUCCIONES DE ESTE MANUAL**

1.0 DATOS TÉCNICOS

		PE 2002	PE 2006	PE 2007
Capacidad máxima	Kg	5000		
Tiempo ascenso con carga	sec.	45.		
Tiempo descenso con carga	sec.	42		
Altura mínima útil del taco	mm	95/150/250		
Altura máxima útil	mm	1895/1950/2050		
Distancia interna columnas	mm	3100	3100	3100
Dimensiones de los brazos	mm	860/1700		
Altura máxima del elevador	mm	3870	4470	5070
Ancho total del elevador	mm	3785	3785	3785
Motor eléctrico 3 Ph	V/Hz/A	230 - 400 / 50 - 12.8 / 7.1		
Motor eléctrico 1 Ph	V/Hz/A	230 / 50 - 15.99		
Potencia del motor trifásico	KW/CV	2,6 / 3,5		
Potencia del motor monofásico		2.2 / 3.0		
Presión hidráulica máxima de funcionamiento	bar	295		
Tensión del circuito de mandos	Volt	24		
Aceite hidráulico recomendado		ESSO NUTO H46 o equivalente (ISO VG46)		
Cantidad de aceite de la instalación hidráulica	lt	12		
Fijación al suelo		N° 16 tasselli ad espansione tipo HILTI HSA-A M16x175/60 o equivalenti		
Contraste (fuerza de extracción) de los medios de fijación al suelo	Kg	1800		
Schallpegel (EN ISO 3746)				
Presión media acústica ponderada LpAm	dB(A)	67.2		
Presión media en el puesto del operador LpA	dB(A)	67.1		
Potencia acústica LwA	dB(A)	89.1		

Las dimensiones de la Fig. 2 y de la tabla «DATOS TÉCNICOS» son indicativas y se consideran con el elevador descargado. Por lo tanto, las medidas reales pueden variar mínimamente con respecto a las medidas indicadas.

EL ELEVADOR SE PUEDE SUMINISTRAR, BAJO PETICIÓN, CON ALIMENTACIÓN ELÉCTRICA DE 230V-3PH O 230V- 1PH

Y LA DURACIÓN DE LA VIDA :

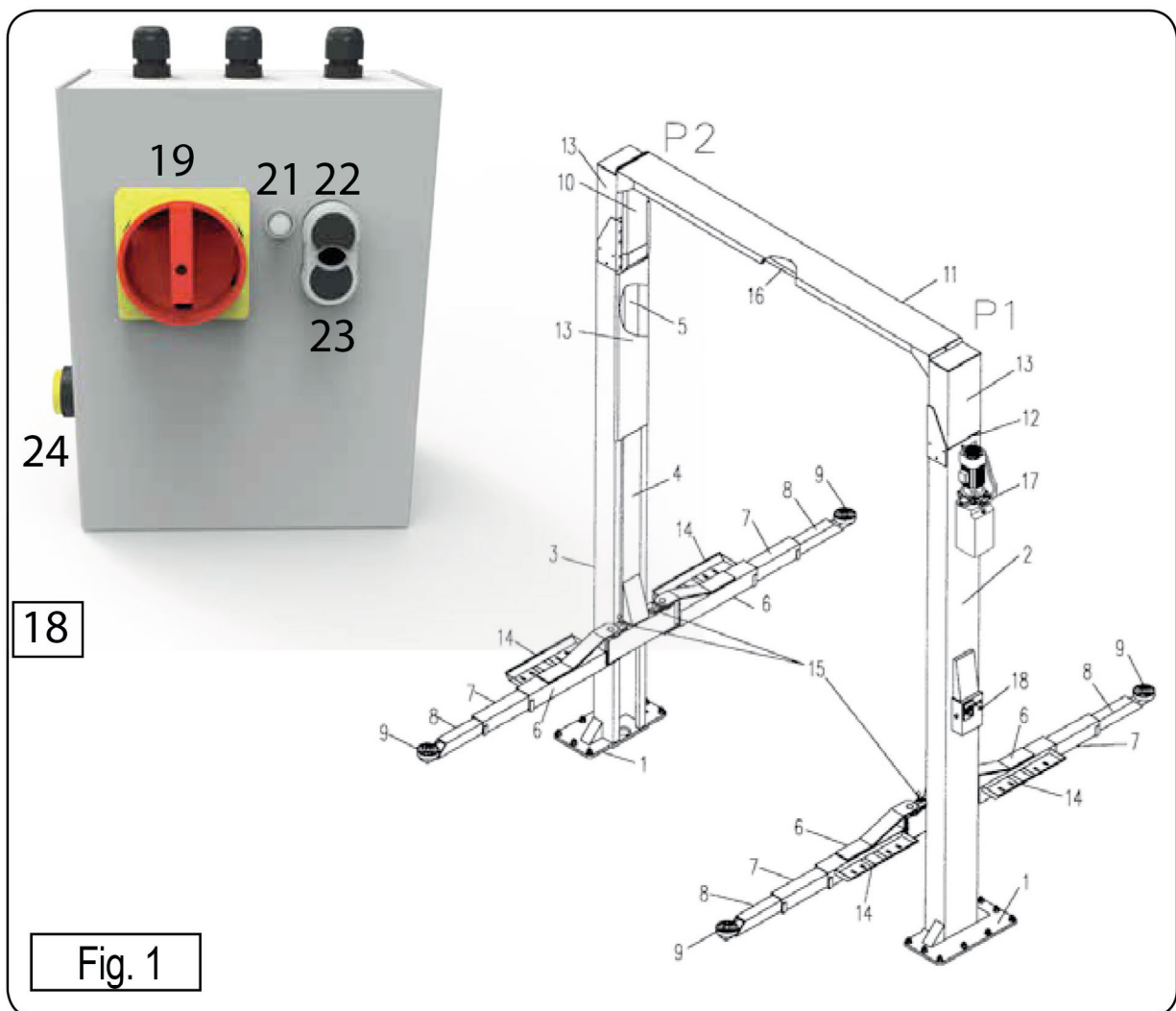
La vida útil del producto : 10 años

Norma : EN 1493:2010 - EN ISO 12100:2010 - EN 60204-1:2006/AC:2010

(los detalles de las normas, véase el párrafo p.103)

1.1 DESCRIPCIÓN DEL ELEVADOR

- | | |
|------------------------------------|--|
| 1 Placa de anclaje | 13 Alargador de columna (opcional) |
| 2 Columna P1 | 14 Dispositivo de seguridad de protección de pies |
| 3 Columna P2 | 15 Dispositivos de seguridad antirrotación de los brazos |
| 4 Carro | 16 Dispositivo de seguridad anticoliión vehículo |
| 5 Cilindro hidráulico | 17 Centralita hidráulica |
| 6 Brazo | 18 Tablero de mando |
| 7 Alargador intermedio | 19 Inter./Secc. de emergencia |
| 8 Alargador porta taco | 21 Testigo de presencia de tensión |
| 9 Taco de goma | 22 Pulsador «ASCENSO» PS |
| 10 Cárter del alargador de columna | 23 Pulsador «DESCENSO» PD |
| 11 Travesaño | 24 Pulsador de exclusión de la alineación automática de carros |
| 12 Placa de fijación del cilindro | |



1.2 VERSIONES Y DIMENSIONES TOTALES

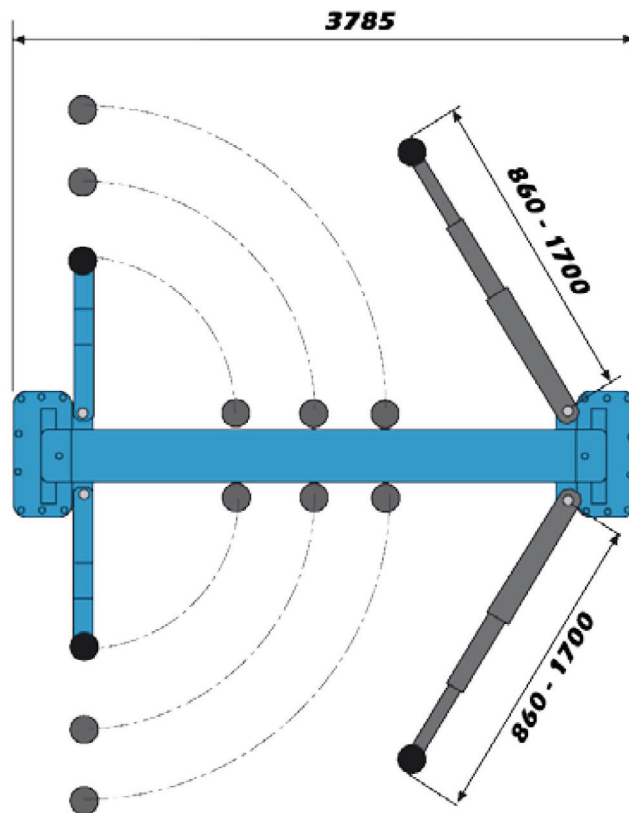
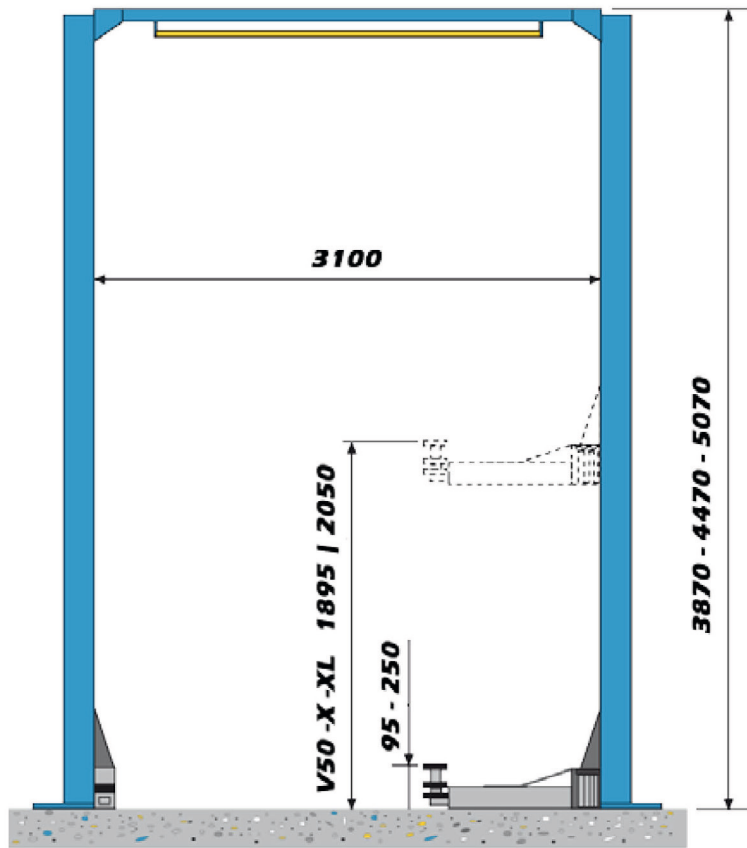


fig 2

1.3 DISPOSICIÓN RECOMENDADA DE LAS CARGAS (La disposición puede invertirse)

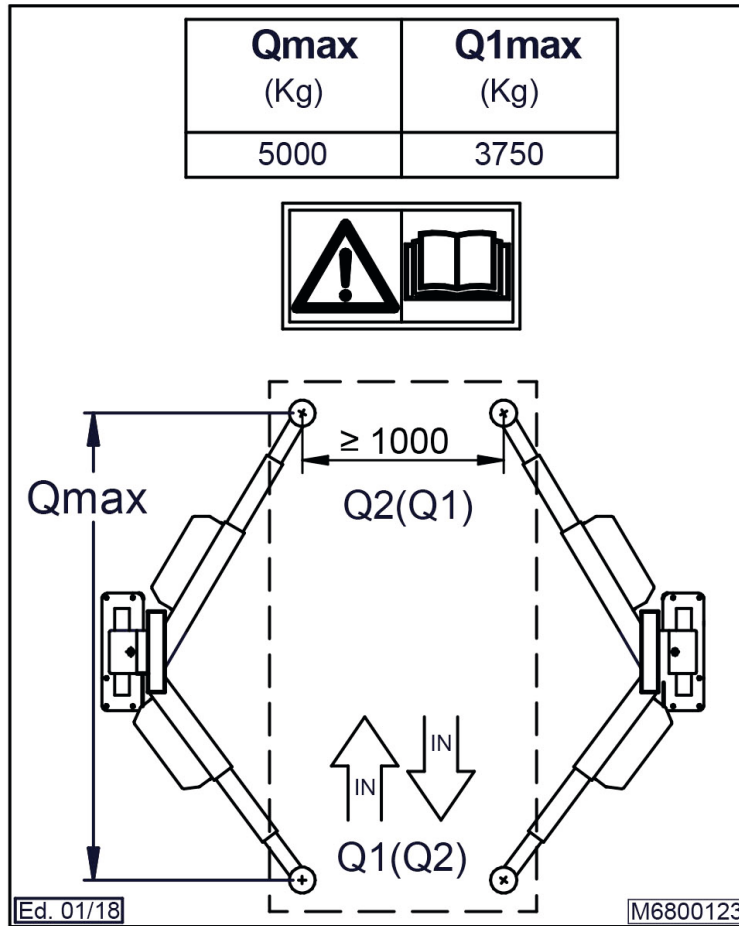


fig 3



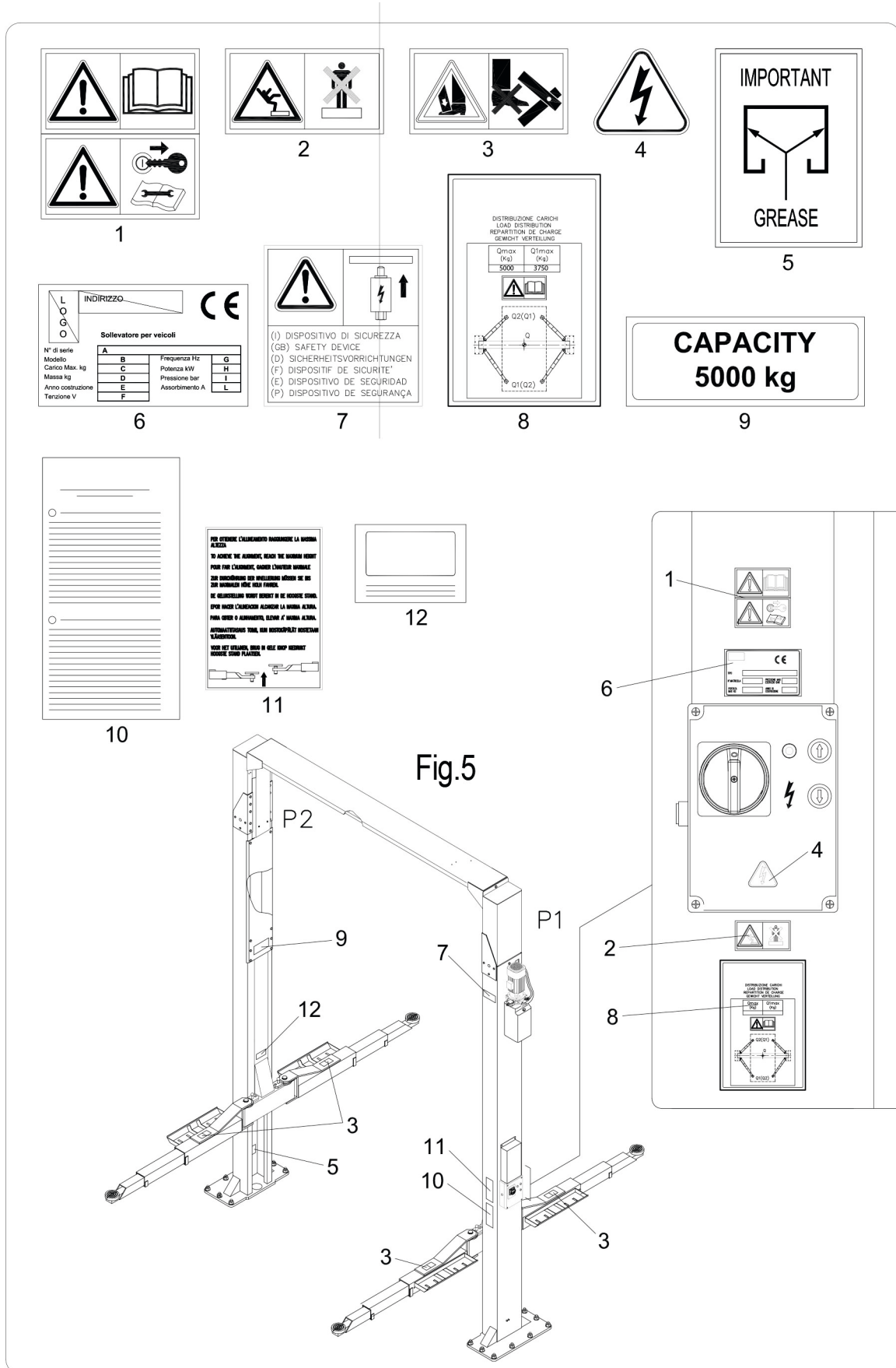
fig 4

1.4 PICTOGRAMAS

L O G O	INDIRIZZO			
	Sollevatore per veicoli			
	N° di serie	A		
	Modello	B	Frequenza Hz	G
	Carico Max. kg	C	Potenza kW	H
	Massa kg	D	Pressione bar	I
Anno costruzione	E	Assorbimento A	L	
Tensione V	F			

fig 5

1.5 ESQUEMA DE APLICACIÓN DE LOS PICTOGRAMAS



1.6 ZONES A RISQUE

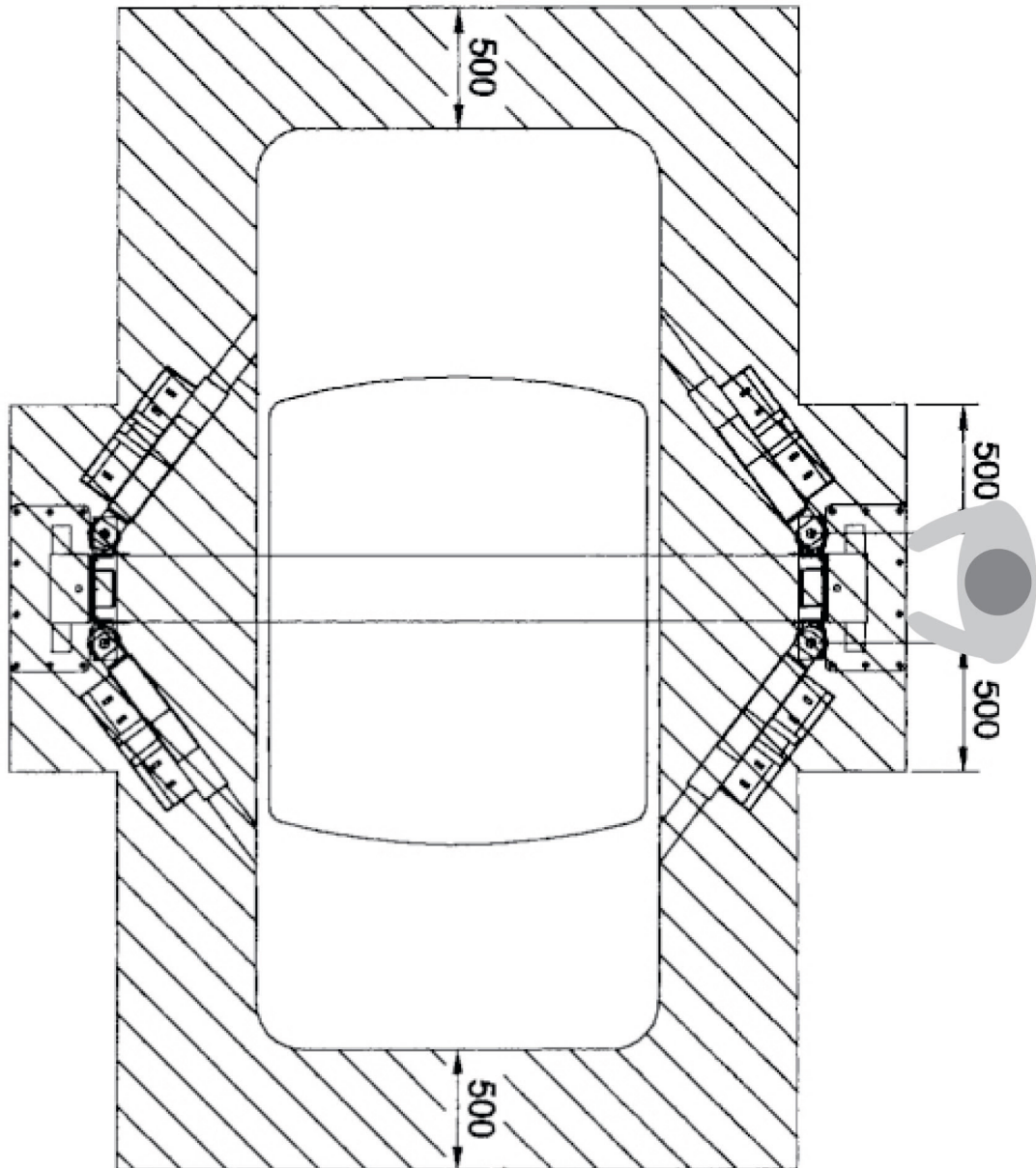


fig 7

1.7 INSTALACIÓN

	MODELE		
	PE 2002	PE 2006	PE 2007
L (mm)	3920	4520	5120
kg max.	1040	1110	1160

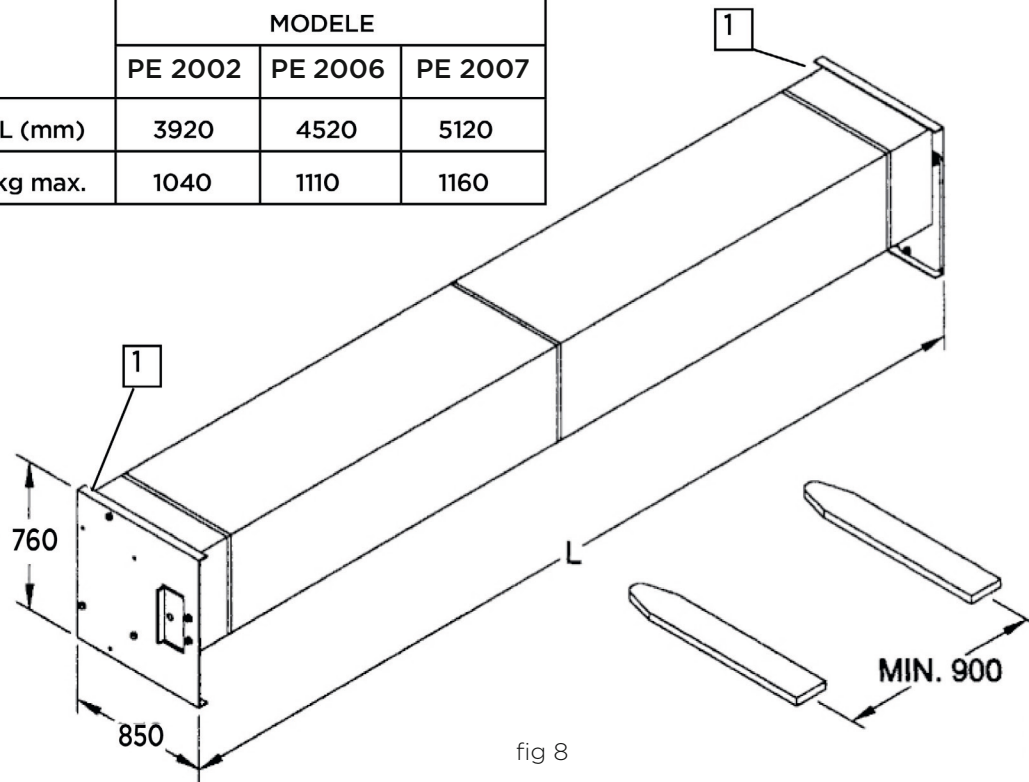


fig 8

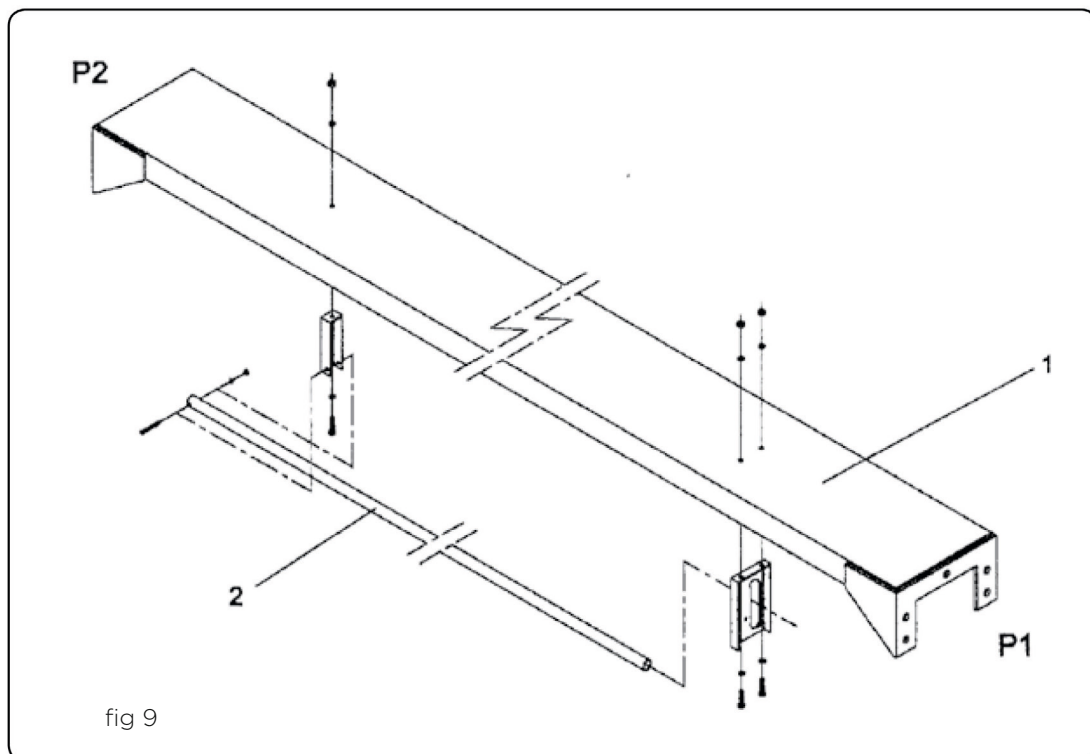


fig 9

Modèle	A	B
	mm	mm
V 50 **	3100	3170

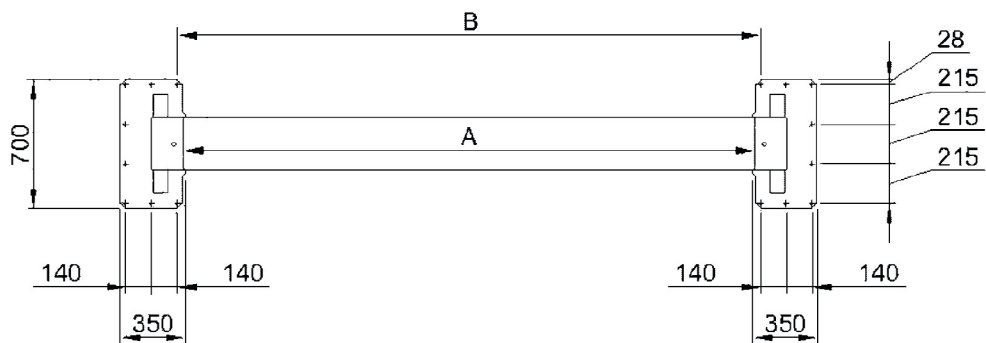


fig 10

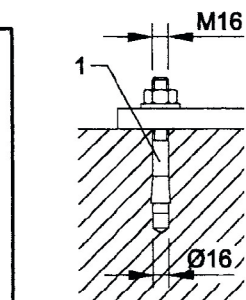
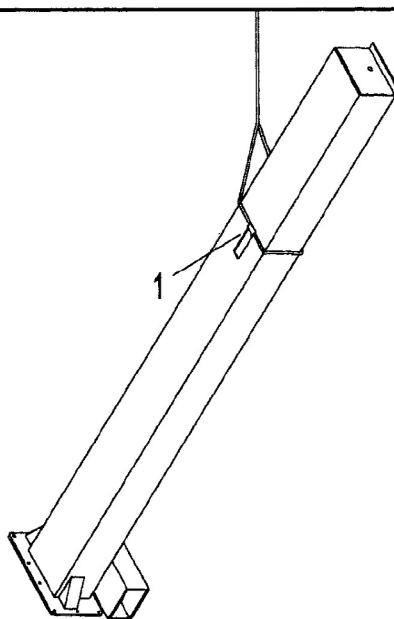


fig 11

MODELE	kg
	Max.
PE 2002	354
PE 2006	384
PE 2007	414

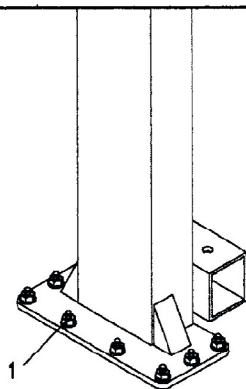


fig 12

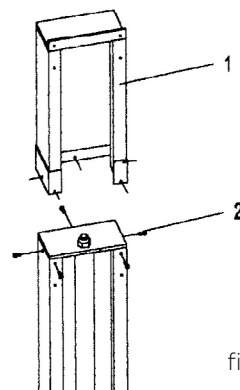


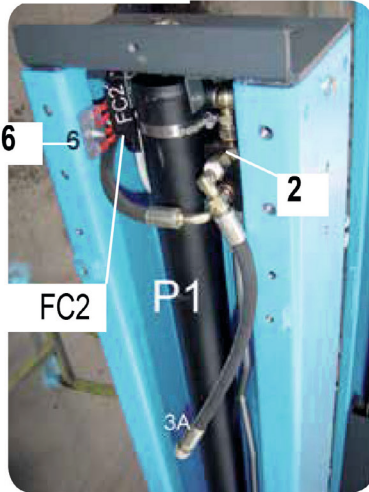
fig 13



fig 15



fig 14



6

FC2

P1

3A

2

5

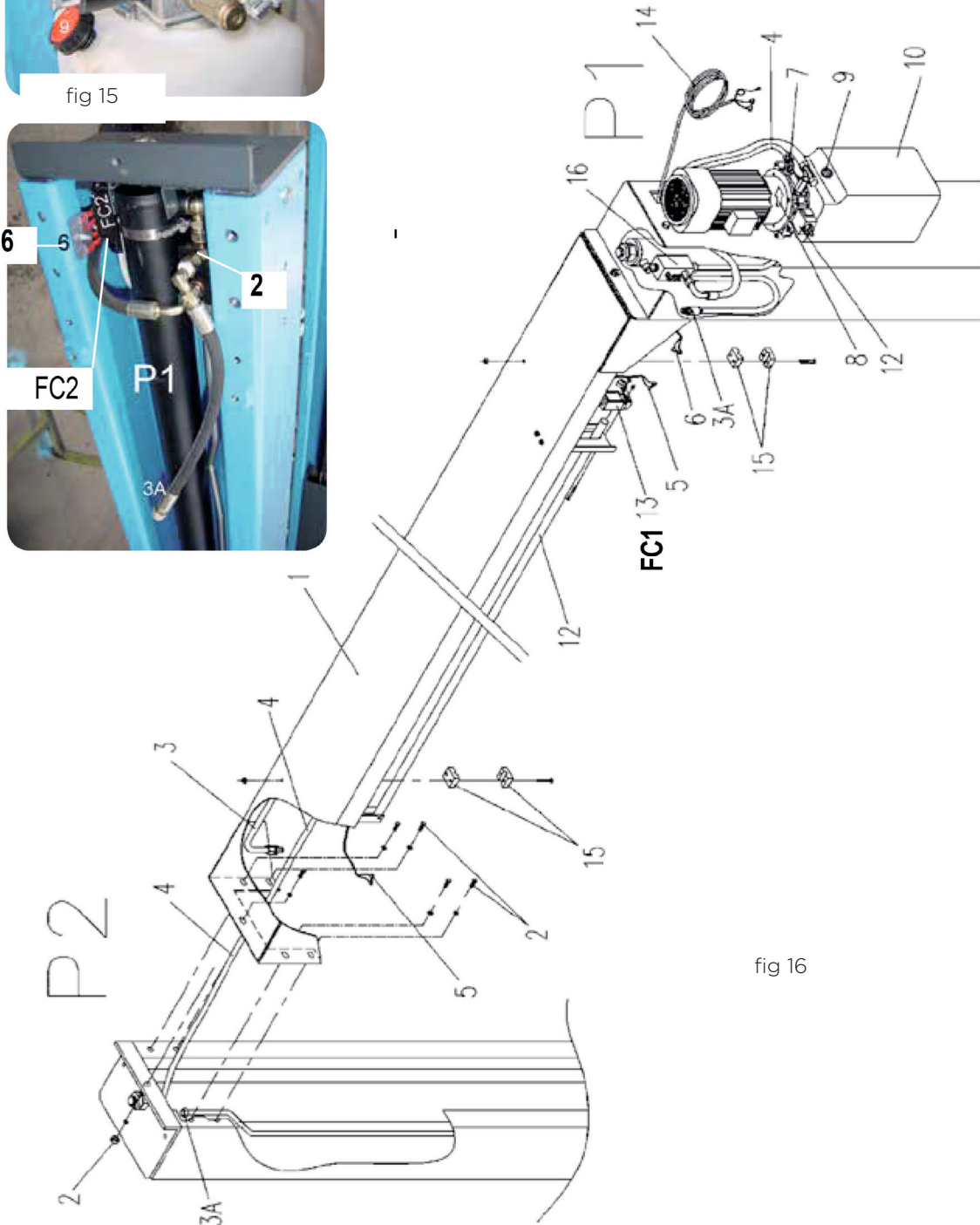
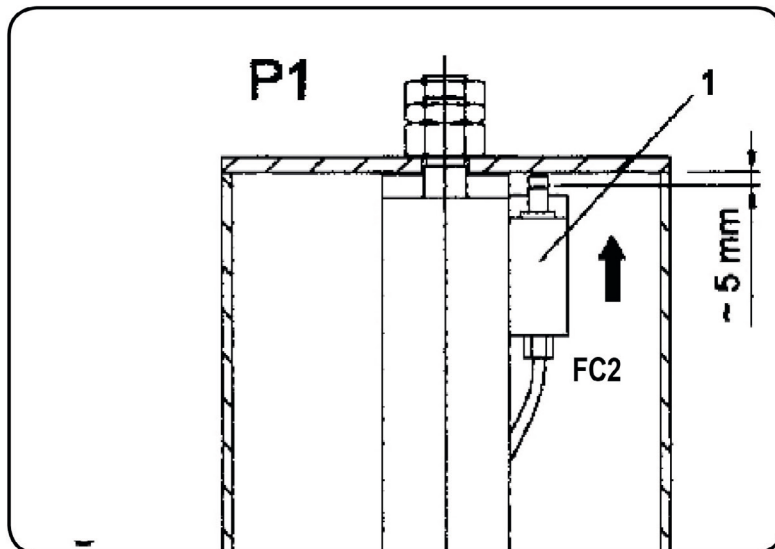
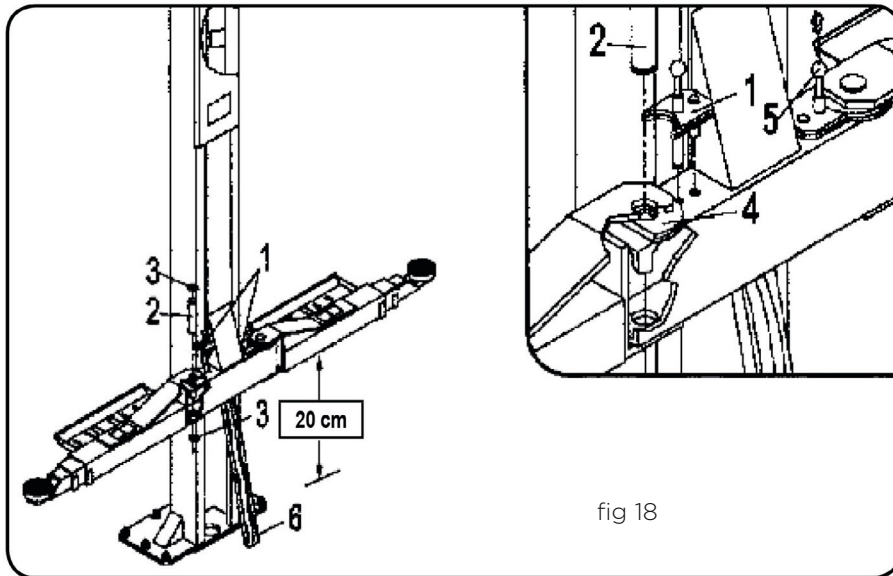
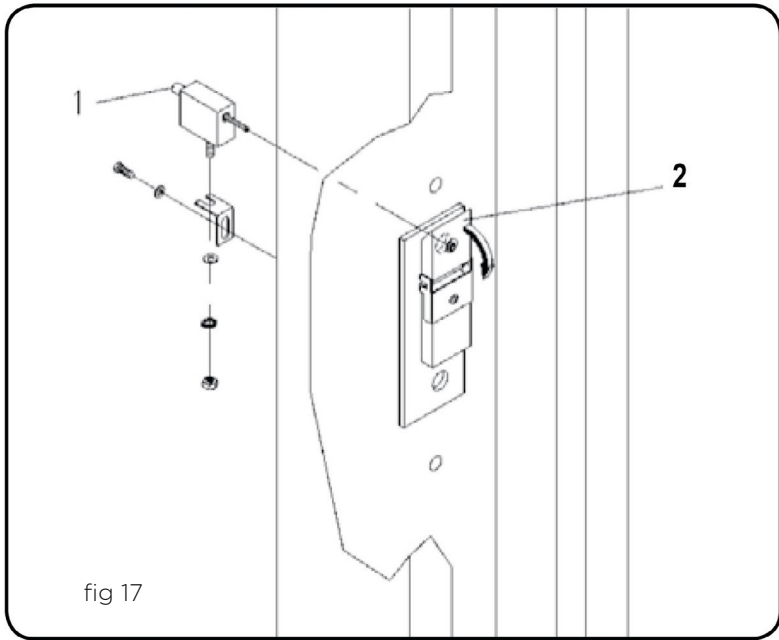
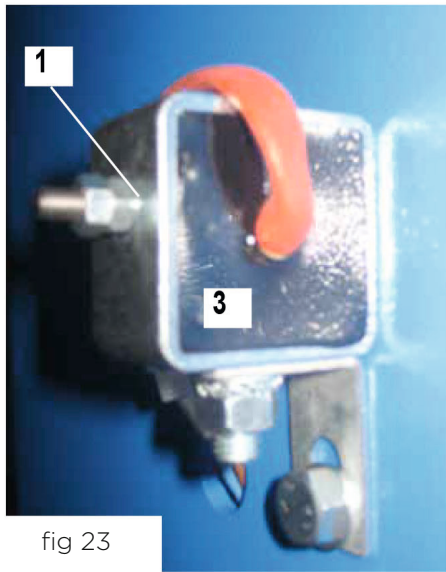
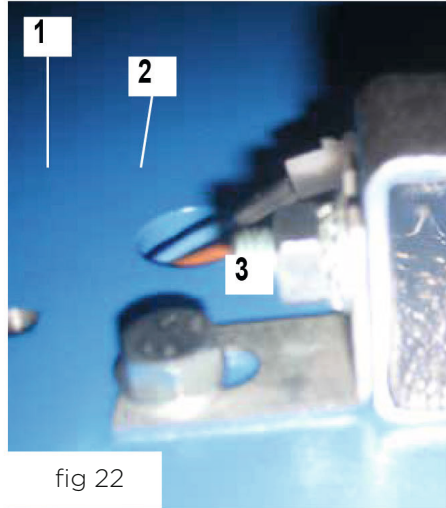
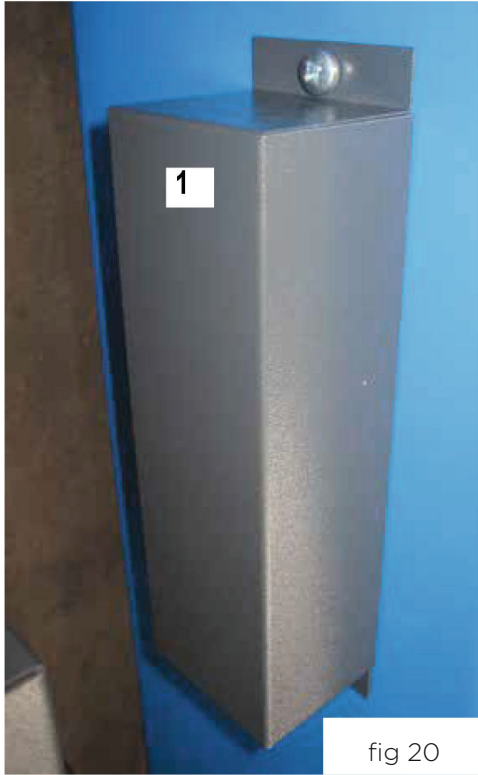


fig 16



DESCENSO DE EMERGENCIA



2.0 INTRODUCCIÓN

Este manual contiene las instrucciones para la instalación, uso y mantenimiento de la instalación de elevación denominada «Elevador». Los elevadores descritos en este manual se diseñaron y fabricaron para levantar vehículos con la finalidad de llevar a cabo la inspección, el mantenimiento y/o la reparación de los mismos. El funcionamiento normal, la economía y la duración del elevador dependen del cumplimiento de las instrucciones descritas en este manual. La última sección del manual contiene las piezas que pueden suministrarse de repuesto. Para agilizar la lectura, a continuación, el puente elevador se denomina simplemente «elevador».

2.1 LA CERTIFICACIÓN CE

La Directiva 2006/42/CE, conocida comúnmente como «Directiva de Máquinas», precisa las condiciones bajo las cuales una máquina puede incorporarse en el mercado. Dicha Directiva establece que todas las máquinas pueden comercializarse o ponerse en funcionamiento únicamente si no afectan la seguridad ni la salud de las personas, de los animales domésticos o de los bienes. Para certificar la conformidad del elevador con las disposiciones de la Directiva, el fabricante, antes de la comercialización, ha so GALTA SRL do un ejemplar de la máquina al examen de un organismo notificado.

El elevador, fabricado en conformidad con las disposiciones de la directiva 2006/42/CE, puede incorporarse en el mercado sin afectar la seguridad del usuario.

Por lo tanto, el elevador se entrega al cliente acompañado por:

- Declaración CE de conformidad
- Marcado CE
- Manual de Instrucciones para el Uso
- Registro de contro

2.1.1 PRUEBA

El elevador ha sido so GALTA srl do a la prueba estática y dinámica siguiendo las modalidades de la norma EN 1493:2010. Para la prueba del elevador, remitirse a la parte correspondiente en el registro de control.



Es obligatorio atenerse a las indicaciones presentes en este manual: la Empresa Fabricante declina toda responsabilidad en caso de negli-gencia por la falta de cumplimiento de dichas instrucciones y por un uso inapropiado e irracional del elevador.

El incumplimiento de las instrucciones presentes en el manual determina la pérdida automática de la validez de la garantía.

Además, la empresa declina toda responsabilidad por daños causados por el uso inadecuado del puente elevador y/o después de modificaciones realizadas sin autorización del fabricante.

NORMAS GENERALES DE SEGURIDAD

3.0 NORMAS GENERALES DE SEGURIDAD Y DE PREVENCIÓN DE ACCIDENTES

PARA EL USO EN CONDICIONES SEGURAS DEL ELEVADOR PARA AUTOMÓVILES DESCRITO EN EL PRESENTE MANUAL:

ESTÁ PERMITIDO:

- El uso del elevador está permitido para levantar automóviles con la única finalidad de llevar a cabo la inspección, el mantenimiento y/o la reparación de los mismos.
- El uso del elevador está permitido exclusivamente para levantar automóviles respetando los límites de capacidad y la repartición de las cargas indicadas en el presente manual.
- El uso del elevador está permitido sólo a personal autorizado, en buenas condiciones de salud, responsable y con una capacitación adecuada acerca de los usos permitidos y de los riesgos que derivan del uso.
- El elevador se podrá usar sólo después de que el operador haya leído completamente y comprendido el contenido de este manual.
- El uso del elevador está permitido sólo dentro de ambientes cerrados, protegidos de agentes atmosféricos como: lluvia, nieve, viento, etc.
- El uso del elevador está permitido a un solo operador a la vez, ubicado en una posición segura en la zona indicada cerca del tablero de mando.

SE DEBE:

- La instalación y el mantenimiento del elevador deben ser realizados únicamente por personal cualificado y siguiendo rigurosamente las instrucciones presentes en el manual.
- Antes de instalar el elevador, controlar que el ambiente donde se desea colocarlo esté ventilado e iluminado de manera correcta. (Evitar fuentes luminosas que encandilen).
- Se debe controlar que el suelo en el que se desea instalar el elevador sea sólido y plano y que se encuentre nivelado de manera perfecta en todas las direcciones.
- Se debe controlar que el suelo esté diseñado para soportar las cargas máximas previstas, incluido el elevador, en las zonas de apoyo de las bases del mismo.
- Se debe colocar el elevador alejado de fuentes de calor o de dispositivos que puedan emitir radiaciones electromagnéticas.
- Se debe colocar el elevador de manera que durante el uso normal, con el vehículo cargado, no interfiera o aplaste elementos fijos o móviles presentes a su alrededor. Prestar atención principalmente a las instalaciones eléctricas, del agua y del gas.
- Las operaciones de elevación y desplazamiento del elevador o de sus piezas se debe realizar en condiciones absolutamente seguras con los medios de elevación adecuados, como se prevé en el país donde se llevan a cabo dichas operaciones.
- Se debe fijar el elevador a tierra sólo con los tacos y los tornillos del tipo indicado por el fabricante (para elevadores donde está previsto).
- Antes de comenzar a operar con el elevador, se debe controlar que todas las piezas de elevación se encuentren íntegras.
- Antes de comenzar a operar, se debe controlar que los dispositivos de seguridad se encuentren perfectamente instalados y que funcionen.
- Se debe colocar el vehículo como se indica en la tabla presente en el manual y/o fijada en el elevador.
- Se debe levantar el vehículo desde los puntos de apoyo previstos por el fabricante del mismo.
- Después de los primeros 200 mm de elevación y antes de continuar con el ascenso, se debe controlar la estabilidad de la carga en todas las direcciones.
- Durante toda la carrera de elevación, se debe controlar constantemente la estabilidad de la carga y el movimiento correcto y lineal del elevador.
- Antes de acceder a la zona de trabajo, se debe colocar el elevador en posición mecánica segura interviniendo en el mando correspondiente (donde está presente)
- Antes de acceder a la zona de trabajo, se debe separar el elevador desde las fuentes de energía colocando en la posición 0 (cero) el seccionador rotativo bloqueable, ubicado en el tablero de mando.

- Se debe controlar que el desmontaje de piezas del vehículo en el elevador no provoque el desequilibrio de la carga.
- Antes de iniciar el descenso, se debe controlar que debajo y alrededor de la zona de trabajo no haya personas, animales o cosas que podrían inter-ponerse entre las piezas en movimiento.
- Durante el descenso, se debe controlar constantemente el movimiento del elevador y de su carga; en caso de anomalías, intervenir inmediatamente en el seccionador de emergencia.
- Cuando se detectan ruidos anómalos o anomalías de funcionamiento, detener el funcionamiento del elevador y controlar la causa de dichas irregularidades. En caso de duda, contactar con el servicio de asistencia técnica del fabricante.
- Se debe cortar la energía eléctrica cada vez que se deba intervenir para regular o reparar el equipo o realizar tareas de mantenimiento en el equipo.
- Se deben limpiar o sustituir todas las etiquetas de indicación de peligro presentes en el elevador.
- Se debe mantener limpio el elevador y eliminar eventuales manchas de aceite del suelo porque resultan muy peligrosas.
- Se deben llevar a cabo rigurosamente todas las intervenciones de mantenimiento ordinario y extraordinario, como se indica en el presente manual, como así también los controles periódicos que se deben registrar en el «registro de control» específico, en dotación con el elevador.
- Siempre se deben utilizar piezas de repuesto originales del fabricante.

ESTÁ PROHIBIDO:

- Está prohibido utilizar el elevador de manera inadecuada y diferente de la indicada en el capítulo: «USO PREVISTO» del presente manual.
- Está prohibido levantar cargas utilizando parte del elevador (una sola plataforma o sólo dos brazos).
- Está prohibido instalar el elevador en ambientes peligrosos donde haya sustancias inflamables y/o explosivas o donde se puedan producir gases o vapor que puedan incendiarse.
- Está prohibido instalar el elevador en lugares expuestos a agentes atmosféricos.
- Está prohibido instalar el elevador en ambientes donde se llevan a cabo operaciones de lavado o de chorreo con arena, o en ambientes especialmente polvorientos.
- Está prohibido instalar el elevador en vehículos o barcos.
- Está prohibido utilizar el elevador en presencia de campos magnéticos fuertes.
- Está prohibido utilizar el elevador para levantar objetos diferentes de los indicados (cajas, contenedores o paletas) o utilizarlo como montacargas.
- Está prohibido utilizar el elevador para levantar personas o animales.
- Está prohibido levantar vehículos con personas o animales a bordo.
- Está prohibido usar el elevador si la temperatura ambiente es inferior a los 5 °C o superior a los 40 °C.
- Está prohibido provocar voluntariamente oscilaciones a la carga durante las maniobras de ascenso y descenso o mientras se encuentra levantada.
- Está prohibido acceder a la zona de trabajo debajo del elevador sin antes colocarlo en condiciones mecánicas seguras y colocar el seccionador en la posición 0.
- Está prohibido abandonar el elevador sin posicionarlo a la altura mínima, o bien, en posición mecánica segura. Luego, cortar la alimentación eléctrica y bloquear el seccionador con candado.
- Está prohibido retirar o modificar las protecciones o los dispositivos de seguridad del elevador.
- Está prohibido modificar el elevador o las piezas del mismo; cualquier alteración o modificación causará la pérdida inmediata de la garantía y eximirá al fabricante de toda responsabilidad directa o indirecta por daños provocados por dichas alteraciones o modificaciones.
- Está prohibido utilizar piezas o accesorios no suministrados por el fabricante.

3.1 HABILITACIÓN E INDUMENTARIA

Habilitar un espacio adecuado para la máquina y el ambiente de trabajo estimando correctamente los siguientes aspectos:

- La posición debe ser segura, libre de obstáculos y protegida de los agentes atmosféricos. Desde la posición de mando, el operador debe ser capaz de visualizar toda la instalación y el área de uso y de detectar instantáneamente la presencia de personas no autorizadas y objetos que puedan representar fuentes de peligro.
- La distancia mínima del área de peligro a las paredes del local donde se instala el elevador debe ser de al menos 70 cm. La iluminación de la zona debe ser buena pero no debe haber luces intensas o que encandilen, y en el ambiente no debe haber fuentes o no se deben realizar trabajos que puedan producir gases o vapores inflamables.
- Evitar utilizar indumentaria no adecuada. Podría quedar atascada en las piezas en movimiento del elevador. Como lo requiere la norma vigente en el país en el que se utiliza el elevador, el operador, además de usar indumentaria adecuada para el lugar de trabajo, deberá usar obligatoriamente accesorios de protección para prevenir accidentes, como por ejemplo: casco, gafas, guantes, calzado adecuado, etc.

3.2 ECOLOGÍA Y CONTAMINACIÓN

- El elevador no se debe utilizar para lavar, desengrasar, trabajar con chorro de arena, ni para las operaciones de esmerilado de los vehículos.
- Respetar la leyes vigentes en el País de instalación del elevador correspondientes al uso y a la eliminación de los productos empleados para la limpieza y el mantenimiento del elevador, de acuerdo con lo recomendado por el fabricante de dichos productos.
- Los sumideros y los canales de recogida deben descargar los líquidos donde y como lo indican las leyes vigentes en el País de instalación del elevador.

3.3 DESGUACE DEL ELEVADOR

Para eliminar los productos en el momento del desguace de los elevadores, NO esparcir los componentes en el ambiente, sino dirigirse a una empresa especializada para el almacenamiento de los desechos.

Para evitar los riesgos de contaminación ambiental, se deben adoptar algunas precauciones:

- Se debe recoger completamente el aceite hidráulico de la centralita oleodinámica, de su circuito y de los cilindros. (Cuando esté presente).
- Desmontar los componentes del elevador dividiéndolos en grupos de material homogéneo para eliminarlos por separado.
- El aceite hidráulico agotado, las piezas de goma y los desechos ferrosos son desechos especiales. Eliminarlos y almacenarlos provisoria-mente, ateniéndose a las leyes contra la contaminación vigentes en el País en el que se ha utilizado el elevador.

3.4 NIVELES DE PELIGRO



Prestar atención a la siguiente indicación de peligro, donde está presente, en este manual y atenerse a las disposiciones de seguridad. Las indicaciones de peligro corresponden a tres niveles:



PELIGRO: Esta indicación advierte que si las operaciones descritas no se realizan de manera correcta, se provocan graves lesiones, muerte riesgos a largo plazo para la salud.



ADVERTENCIA: Esta indicación advierte que si las operaciones descritas no se realizan de manera correcta, se pueden provocar graves lesiones, muerte o riesgos a largo plazo para la salud.



PRECAUCIÓN: Esta señal advierte que si las operaciones descritas no se realizan de manera correcta, se pueden provocar daños a la máquina y/o a la persona.



ADVERTENCIA: Leer atentamente las siguientes normas; quien no aplica las indicaciones descritas a continuación puede sufrir daños irreparables o provocarlos a personas, animales o cosas.

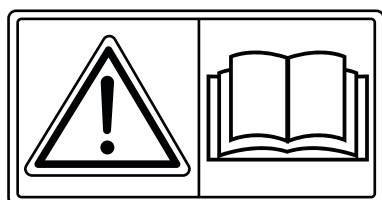
La Empresa declina toda responsabilidad por el incumplimiento de las normas de seguridad y de prevención de accidentes descritas a continuación. Además, la Empresa declina toda responsabilidad por daños causados debido al uso inadecuado del elevador y/o después de modificaciones realizadas sin autorización del fabricante.



3.5 ZONAS EN RIESGO

- Antes de poner en funcionamiento el elevador, controlar que dentro del área de peligro delimitada con la línea amarilla (Fig. 7), no haya personas ajenas a la máquina ni animales.
- Se prohíbe terminantemente la permanencia y el paso de personas o animales dentro del área de peligro delimitada con la línea amarilla (Fig. 7), cuando se realizan las maniobras, incluso pequeños desplazamientos, y cuando el interruptor de emergencia/OFF (19, Fig. 1) no está en posición OFF (0).

En la figura 7 se muestran las zonas del elevador que son peligrosas para las personas o animales. Se prohíbe terminantemente acercarse a estas zonas si el elevador está en movimiento debido al peligro que representan los órganos móviles de la máquina.



ANTES DE COMENZAR A OPERAR CON EL ELEVADOR, SE DEBEN LEER ATENTAMENTE LAS INSTRUCCIONES PRESENTES EN EL MANUAL

3.6 IDENTIFICACIÓN DEL ELEVADOR Y DESCRIPCIÓN DE LOS PICTOGRAMAS

Las indicaciones de seguridad descritas en este manual se detallan en el elevador (Fig. 6) e ilustran situaciones inseguras o peligrosas. Las etiquetas se deben mantener limpias y se deben sustituir inmediatamente cuando se hayan despegado o dañado.

Leer atentamente el significado de las indicaciones de seguridad y memorizarlo perfectamente:

1	Placa CE		
A	Nº de serie	H	Potencia
B	Modelo	I	Presión
C	Carga Máx.	L	Absorción
D	Masa		
E	Año de fabr.		
F	Tensión		
G	Frec.		

Cada elevador se suministra con las etiquetas de identificación (Fig. 5) correspondientes a las diferentes versiones. Siempre se deben citar los datos (A) y (B) para cualquier necesidad de asistencia y piezas de repuesto.

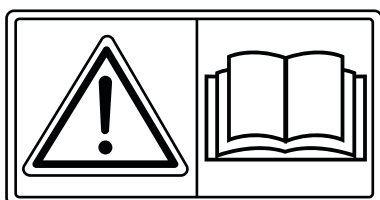


IMPORTANTE: Finalizado el montaje, el instalador deberá aplicar la etiqueta de identificación en la posición correcta (6, Fig. 6) conforme con la versión del elevador instalado.

3.7 USO PREVISTO

Los elevadores descritos en este manual están diseñados y fabricados exclusivamente para levantar automóviles, con la única finalidad de llevar a cabo la inspección, el mantenimiento y/o la reparación de los mismos.

El elevador debe usarse exclusivamente para levantar vehículos, respetando los límites de capacidad indicados en la ETIQUETA DE IDENTIFICACIÓN» (Fig. 5) y en el apartado 1.3 «DISPOSICIÓN DE LAS CARGAS» (Fig. 3)



ANTES DE COMENZAR A OPERAR CON EL ELEVADOR, SE DEBEN LEER ATENTAMENTE LAS INSTRUCCIONES PRESENTES EN EL MANUAL

4.0 DESPLAZAMIENTO E INSTALACIÓN

4.1 TRANSPORTE Y DESCARGA



ADVERTENCIA: Las operaciones de descarga, transporte y elevación del elevador pueden ser peligrosas si no se realizan con la máxima precaución: por esto, alejar a todos los no autorizados; limpiar, liberar y delimitar la zona de instalación; verificar la integridad, la idoneidad y la eficiencia perfecta de los medios de elevación; no tocar las cargas suspendidas y permanecer a una distancia segura de las mismas; durante el transporte, las cargas elevadas deberán distar a no más de 20 cm del suelo; seguir atentamente las instrucciones pre-sentadas a continuación; en caso de dudas o de falta de seguridad, no persistir. Después de desembalar las diferentes partes del elevador, asegurarse de que los componentes se encuentren completos y en buen estado, controlando que no existan partes visiblemente dañadas. En caso de dudas no continuar con las operaciones de montaje y dirigirse al fabricante o al distribuidor.

Por exigencias de transporte y de volumen, el elevador se envía parcialmente desmontado en sus partes fundamentales. Los diferentes componentes del elevador embalado están unidos entre sí con bridas sujetadas con bulones para hacer más fácil y seguro el transporte y el desplazamiento. El elevador embalado se debe transportar con un carro transportador con horquillas de capacidad adecuada. Evitar durante el desplazamiento que el elevador embalado o las columnas sufran colisiones o golpes violentos. Las dimensiones y la masa del elevador embalado se indican en la fig. 8.



Los elementos del embalaje como plástico, poliestireno, clavos, tornillos, madera, etc., no se deben dejar al alcance de los niños porque constituyen una potencial fuente de peligro. Llevar estos materiales a los lugares de recolección correspondientes, puesto que no son biodegradables.

4.2 INSTALACIÓN



ADVERTENCIA: Las siguientes operaciones de instalación, regulación y prueba deben ser realizadas exclusivamente por personal especializado y responsable que garantice que las operaciones se realicen de acuerdo con las normas de seguridad aplicables en los campos de la electrotecnia, oleodinámica, mecánica y edilicia.



PELIGRO: La instalación, la regulación y la prueba del elevador implican operaciones potencialmente peligrosas, leer atentamente todas las instrucciones descritas a continuación. En caso de dudas dirigirse directamente al Fabricante. La EMPRESA FABRICANTE declina toda responsabilidad por el incumplimiento de las normas de seguridad y de prevención de accidentes que contiene este manual.

4.3 CIMENTACIONES

El elevador se debe apoyar sobre una capa de hormigón armado de clase «Rck 30» (3.000 N/cm²), con un espesor mínimo de 20 centímetros y sus límites deben distar 1,5 metros de los puntos de fijación. La base de cemento debe ser lisa, debe encontrarse perfectamente nivelada en todas las direcciones y debe colarse en un terreno compacto. Las dimensiones de toda la instalación se muestran en la fig. 10.

4.4 UBICACIÓN E INSTALACIÓN DE LA ESTRUCTURA



ADVERTENCIA: en esta fase de la instalación NO SE DEBEN realizar conexiones eléctricas en la instalación de elevación.

4.4.1 POSICIONAMIENTO DE COLUMNAS Y TRAVESAÑO

- 1) Desmontar las bridas (1, Fig. 8) de las columnas, elevando las columnas con espesores de madera o con una grúa para poder trabajar libremente.

NOTA: CON ALARGADORES EN LAS COLUMNAS, (1, Fig. 13). Los alargadores se deben colocar en el extremo superior de las columnas y se deben fijar con las bridas y los tornillos (2, Fig. 13) que se suministran. ESTA OPERACIÓN DEBE REALIZARSE ANTES DE ELEVAR LAS COLUMNAS EN POSICIÓN VERTICAL.

- 2) Enganchar una de las columnas con los sistemas de elevación y amarre adecuados a la brida (1, Fig. 11) montada en el lado exterior de las mismas como se muestra en la Fig. 11 y colocarla en el lugar previsto.
- 3) Con una broca de 16 mm realizar los 8 orificios de anclaje en el suelo (1, Fig. 10) con una profundidad de aproximadamente 150 mm. Limpiar después bien los orificios y el suelo.
- 4) Introducir los 8 tacos de expansión M16 (tipo HILTI HSA-A M16x175/60 1, Fig. 12 y 1, Fig. 10) con leves golpes de martillo. Apretar las tuercas manualmente.
- 5) Colocar la otra columna y controlar que las mismas estén situadas a una distancia correcta y bien alineadas entre sí. Esta comprobación se puede realizar colocando el travesaño superior sobre los carros de elevación, los extremos del travesaño deben coincidir con los lados abiertos de las columnas. (Ver también la Fig. 10 y la Fig. 2).
- 6) Perforar el suelo e introducir los 8 tacos por esta columna también. Apretar las tuercas manualmente.
- 7) Montar ahora en el travesaño superior (1, Fig. 16) la varilla de seguridad anticolidión del vehículo (12, Fig. 16) como se indica en la Fig. 16 con las bridas y los tornillos suministrados.
- 10) Levantar, con los sistemas adecuados de elevación y de amarre, el travesaño de conexión (1, Fig. 16), colocarlo entre los dos extremos superiores de las columnas y fijarlo a estas con los tornillos suministrados en dotación (2, Fig. 16).
- 11) Montar el final de carrera de seguridad anticolidión del vehículo (13, Fig. 16), con los tornillos suministrados en dotación, en la brida del travesaño como se indica en la Fig. 16 y de modo que el tubo de seguridad (12, Fig. 16), se encuentre debajo de la palanca del final de carrera FC1. Si el tubo de seguridad se empuja hacia arriba, debe hacer intervenir el final de carrera (13, Fig. 16).
- 12) Apretar los bulones de los tacos (1, Fig. 12 y 1, Fig. 10) con un par de apriete de 100 Nm. Si los tacos giran en vacío deben sustituirse por otros de mayor diámetro.

4.4.2 CONEXIONES OLEODINÁMICAS



PRECAUCIÓN: en esta fase de la instalación **NO SE DEBEN** realizar conexiones eléctricas en la instalación de elevación.



PRECAUCIÓN: Es muy importante seguir correctamente las indicaciones relativas a las conexiones de la instalación oleodinámica.

- Conectar el tubo transversal de hierro (3, Fig. 16) que se encuentra en el interior del travesaño de conexión (1, Fig. 13) en los respectivos empalmes en el interior de las dos columnas (3A, Fig. 13). En las versiones con alargadores de prolongación de las columnas, se suministran en dotación los dos trozos de tubo con los respectivos empalmes para conectar los tubos de la columna con los tubos del travesaño.
- Extraer de la columna P2 el tubo de goma de descarga (4, Fig. 16), llevarlo hasta la centralita hidráulica y conectarlo a la misma con el empalme correspondiente (7, Fig. 16).
- Por último, controlar que todos los empalmes estén bien cerrados.
- Fijar el tubo transversal (3, Fig. 16) en el centro del travesaño con las abrazaderas suministradas en dotación (15, Fig. 16).

4.4.3 CONEXIONES ELÉCTRICAS



- La tensión eléctrica de conexión al cuadro del elevador debe corresponder con la tensión indicada en el cuadro eléctrico.
- El cuadro eléctrico debe estar conectado a un interruptor general fabricado e instalado de acuerdo con las normativas vigentes en el País de uso.
- La instalación que suministra energía eléctrica al cuadro eléctrico del elevador se debe realizar de acuerdo con las normativas del País de uso.
- La potencia mínima necesaria es de 3 kW.
- La sección mínima de los cables eléctricos del circuito de potencia debe ser de 4 mm².
- Durante esta fase, el motor eléctrico se puede accionar sólo por algunos instantes, a los fines de evitar dañar la bomba hidráulica.

PROCEDIMIENTO:

- Conectar el cable del microinterruptor (FC1) montado en el travesaño de conexión (5, Fig. 16) a la conexión numerada (6, Fig. 16) en la columna P1.
- Conectar el cable de los electroimanes de la columna P2 a su conexión numerada en la columna P1.
- Conectar el cable de alimentación eléctrica (14, Fig. 16) que sale de la columna P1 a la red de alimentación eléctrica. La conexión se debe realizar de acuerdo con las normativas del País de uso.

Al concluir con la instalación, conectar al circuito de tierra del taller la estructura del elevador para eliminar la posibilidad de acumulación de descargas electroestáticas.



ADVERTENCIA: Antes de llevar a cabo las siguientes operaciones, leer las indicaciones del capítulo 4.0 referidas a las funciones del tablero de mando y adquirir la familiaridad necesaria realizando las operaciones con el elevador descargado.

- Suministrar tensión a la línea y controlar que el Interruptor/Seccionador de Emergencia (19, Fig. 1) se encuentre en la posición «ON» (eventualmente girarlo).
- Presionar y soltar el pulsador «ASCENSO» (22, Fig. 2) y controlar que el sentido de rotación del motor sea el mismo que el de la flecha (8, Fig. 16) impresa en la brida de enlace de la base del motor. En caso contrario, quitar la tensión de la red e invertir dos fases en la caja de bornes de la caja de derivación.

4.4.4 LLENADO DE LA INSTALACIÓN OLEODINÁMICA



ADVERTENCIA: Controlar constantemente que no haya pérdidas de aceite; eventualmente quitar la tensión eléctrica y apretar los empalmes flojos.

Proceder con la elevación de los carros del modo siguiente:

- Desenroscar el tapón de llenado del aceite (9, Fig. 16) e introducir en el depósito (10, Fig. 16) 7 l de aceite hidráulico ESSO NUTO H46 o similar (vis-cosidad ISO VG 32).
- Presionar el pulsador «ASCENSO» (22, Fig. 2) y mantenerlo presionado hasta que el carro P1 alcance una altura de 50 cm aproximadamente.
- Posicionar los brazos (6, Fig. 1) cerca de los carros (4, Fig. 1) para que los brazos (6, Fig. 1) queden montados con las protecciones de pies (14, Fig. 1) hacia el exterior del elevador.
- Montar los dos brazos respectivos en el carro elevador mediante el pasador (2, Fig. 18) bloqueándolo con los dos anillos elásticos (3, Fig. 18) en los extremos, y prestar atención durante el montaje para posicionarlos correctamente con los dispositivos de seguridad antirrotación de los brazos (5, Fig. 18): estos deben tener el sector dentado orientado hacia la cremallera (4, Fig. 18) de cada brazo. Tirando hacia arriba del pomo (5, Fig. 18), se pueden excluir momentáneamente los dispositivos de seguridad antirrotación de los brazos.
- Presionar el pulsador «ASCENSO» (22, Fig. 1) y mantenerlo presionado hasta que el carro P1 llegue a la altura máxima. En este punto, agregar al depósito otros 3 litros de aceite.
- Presionar nuevamente el pulsador «ASCENSO» (22, Fig. 1) hasta que el carro P2 alcance una altura de 50 cm aproximadamente.
- Montar los brazos en el carro de la columna P2, repitiendo las operaciones del punto 4.
- Presionar el pulsador «ASCENSO» (22, Fig. 1) y mantenerlo presionado hasta que el carro P2 llegue a la altura máxima. Después de alcanzar la altura máxima, continuar presionando los pulsadores durante 10 ÷ 15 segundos para purgar el aire.

4.4.6 ALINEACIÓN CARROS

4.4.6.1 ALINEACIÓN CARROS EN LA PUESTA EN SERVICIO

- 1) Presionar el pulsador DESCENSO (23, Fig. 1) llevando los carros a la altura mínima.
- 2) Presionar el pulsador «ASCENSO» (22, Fig. 1) hasta que los dos carros alcancen la altura máxima.
- 3) Después de 5 ÷ 10 minutos de pausa, para que se separe el aire que podría tener el aceite, realizar otro ciclo de ASCENSO - DESCENSO como se indica en el punto 1) y 2), controlando el funcionamiento de los dispositivos de seguridad como se describe en este manual.
- 4) Con los carros en posición completamente baja, controlar y eventualmente restablecer el nivel de aceite hasta alcanzar el nivel correcto, 2 ÷ 3 cm. por debajo del orificio de introducción de aceite. (Fig. 14)



Los carros deben ser alineados cuidadosamente por personal especializado y responsable, porque es de fundamental importancia para el buen funcionamiento del elevador y para la seguridad del operador.

4.4.6.2 ALINEACIÓN DURANTE EL FUNCIONAMIENTO

Durante el uso la alineación de los carros se mantiene automáticamente gracias al sistema oleodinámico de los gatos puestos en serie con el circuito de trasiego. También es obligatorio realizar la alineación cada vez que se detecte una mínima diferencia de altura entre los dos carros. En dicho caso, presionar el pulsador «ASCENSO» (22, Fig. 1) hasta que ambos carros alcancen la altura máxima. Mantener presionado por algunos segundos. (Esta maniobra se puede realizar también durante el uso normal con el vehículo cargado en el elevador, siempre que la desalineación entre los carros sea como máximo de 3÷4 cm.). Realizar luego de la maniobra de descenso.



ADVERTENCIA: Durante esta maniobra controlar que la desalineación de los carros sea constante.



PELIGRO: Está prohibido operar con el elevador cuando, después de una operación de alineación de los carros, los brazos porta carga se desalinean rápidamente.

4.4.7 APLICACIÓN DE ETIQUETAS ADHESIVAS Y PICTOGRAMAS

Aplicar en el elevador (si no las aplica el fabricante) las etiquetas adhesivas que se anexan al presente manual, siguiendo la disposición del esquema de la Fig. 6.



ADVERTENCIA: Si no se aplican las etiquetas, se declinan las condiciones de garantía y la responsabilidad del fabricante sobre cualquier daño que derive del uso del elevador.

En caso de daños, deterioro con la consiguiente ilegibilidad o extravío de una o más etiquetas del elevador, solicitarlas al vendedor o fabricante especificando el número de posición indicado en la Fig. 6. Aplicar lo antes posible las nuevas etiquetas en la posición correcta en el elevador.

5.0 INSTRUCCIONES DE USO



ADVERTENCIA: Leer las indicaciones presentes en el capítulo «Normas de seguridad y de prevención de accidentes».



ADVERTENCIA: Antes de efectuar cualquier operación en el tablero de mandos, asegurarse de que no haya personas en las cercanías del elevador.

5.1 TABLERO DE PULSADORES

A continuación, se presentan las operaciones que pueden realizarse desde el tablero de pulsadores:

5.1.1 ASCENSO DEL ELEVADOR

- Controlar que el Interruptor/Seccionador de Emergencia (19, Fig. 1) se encuentre en la posición «ON» (eventualmente girarlo).
- Presionar el pulsador de ASCENSO (21, Fig. 1) hasta alcanzar la altura deseada.



ATENCIÓN: Luego de soltar el pulsador de ascenso (21, Fig. 1), el elevador realiza la fase de ESTACIONAMIENTO AUTOMÁTICO; en esta fase los carros descienden en automático hasta el accionamiento de los dispositivos de seguridad mecánicos.

WARNING: The AUTOMATIC BRAKING function is automatically cut off when the lower edge of the carriage (Fig. 18) is less than approximately 20 cm above the floor (FCE limit switch operation, Fig. 25). From this height to the floor, the carriages can be moved up and down by the operator, with no automatic operation.

IMPORTANTE: La función de ESTACIONAMIENTO AUTOMÁTICO se excluye automáticamente cuando el perfil inferior del carro (Fig. 18) no supera la cota de aproximadamente 20 cm del suelo (intervención del final de carrera FCE, Fig. 25). Desde esta altura hasta el suelo el operador puede realizar el movimiento de ascenso y descenso de los carros sin ningún automatismo.



ADVERTENCIA: Antes de comenzar con la maniobra de ascenso, leer atentamente y comprender todo lo indicado en el §4.2 PROCEDIMIENTO DE ELEVACIÓN.

5.1.2 DESCENSO DEL ELEVADOR

Presionar el pulsador DESCENSO (23, Fig. 1) hasta alcanzar la altura deseada.

Al presionar el pulsador de DESCENSO (22, Fig. 1), los carros se elevan un corto tramo para que se desenganchen los dispositivos de seguridad mecánicos y luego descenderán mientras se mantenga presionado el pulsador.



ATENCIÓN: Luego de soltar el pulsador de DESCENSO (22, Fig. 1), el elevador realiza la fase de ESTACIONAMIENTO AUTOMÁTICO; en esta fase los carros descienden en automático hasta el accionamiento de los dispositivos de seguridad mecánicos.



IMPORTANTE: La función de ESTACIONAMIENTO AUTOMÁTICO se excluye automáticamente cuando el perfil inferior del carro (Fig. 18) no supera la cota de aproximadamente 20 cm del suelo (intervención del final de carrera FCE, Fig. 25). Desde esta altura hasta el suelo el operador puede realizar el movimiento de ascenso y descenso de los carros sin ningún automatismo.

5.1.3 INTERRUPTOR / SECCIONADOR DE EMERGENCIA/OFF

- Girando el interruptor / Seccionador de emergencia (19, Fig. 1) a la pos. 0 (OFF), el elevador deja de funcionar por completo.
- Esta operación siempre se debe realizar antes de acceder a la zona de trabajo debajo del elevador.
- Colocando el interruptor/Seccionador de emergencia en la posición 1 (ON), se habilitan las funciones del elevador.

En caso de defecto o de avería de uno o más componentes o en caso de anomalía o avería del circuito de alimentación, no se presentan situaciones de riesgo porque el ELEVADOR está provisto de un dispositivo de seccionamiento de la línea eléctrica que permita aislar la máquina. Además, los mandos de ascenso y descenso son de tipo «hombre presente» (de acción mantenida), por lo tanto, en caso de avería del circuito de alimentación no será posible el arranque accidental, impedir la parada si ya se dio el mando mediante el seccionador, ni la caída de la carga o la ineficiencia de los dispositivos de protección.

Por lo tanto, las piezas móviles durante el movimiento de ascenso o descenso siempre se detienen en caso de avería del circuito de alimentación. Al restablecer el circuito de alimentación de energía, no se presentan situaciones de riesgo porque cada movimiento del elevador debe ser activado manualmente por el operador interviniendo en el selector de mando de acción mantenida.



ADVERTENCIA: Antes de dejar sin custodia el elevador, además de colocar el interruptor/Seccionador de emergencia (18, Fig. 2) en la posición 0 (OFF), el operador DEBE bloquear



mecánicamente el movimiento giratorio colocando un candado (NO suministrado con el elevador) en el orificio a tal fin.

5.1.5 TESTIGO DE PRESENCIA DE TENSIÓN

El testigo de presencia de tensión (21, Fig. 1) se ilumina cuando el pulsador de restablecimiento/ON autoriza todas las funciones de los mandos y por lo tanto del elevador.



ADVERTENCIA: Cuando el testigo de presencia de tensión está encendido no se debe acceder a la zona próxima al elevador.

5.1.6 EXCLUSIÓN ESTACIONAMIENTO AUTOMÁTICO

Presionando simultáneamente el pulsador EXCLUSIÓN ESTACIONAMIENTO AUTOMÁTICO (24, Fig. 1) y los pulsadores ASCENSO (22, Fig. 1) o DESCENSO (23, Fig. 1), se evita la operación de estacionamiento automático y la fase de ascenso en automático antes que el descenso.



Esta función permanece activa durante 7 segundos aproximadamente, luego se vuelve a habilitar la función del estacionamiento automático.



ADVERTENCIA: Cuando el testigo de presencia de tensión está encendido no se debe permanecer cerca del elevador.

5.2 PROCEDIMIENTO DE ELEVACIÓN

Para la elevación del vehículo, operar como se indica a continuación:

- Es obligatorio posicionar los vehículos en el elevador de modo que el peso esté bien distribuido; las puertas deben estar cerradas; no deben sobresalir objetos fuera del perfil del vehículo; el baricentro del vehículo debe quedar dentro de los 4 soportes; al montar algunas piezas del vehículo, el baricentro puede desplazarse.
- Está prohibido sobrecargar el elevador: el elevador se debe usar única y exclusivamente para levantar peso respetando la capacidad indicada en la tabla «DISTRIBUCIÓN DE LAS CARGAS» (Fig. 3), posicionando obligatoriamente los vehículos en el elevador de modo que satisfaga al mismo tiempo las condiciones dictadas por la normativa europea UNI EN 1493:2010:

1) El peso del vehículo que se debe levantar, representado por la suma de las 2 cargas Q1 y Q2 (véanse símbolos en la fig. 3), no debe superar la capacidad máxima del elevador (Q_{max}); es decir: $(Q1+Q2) \leq Q_{max}$



2) La carga Q1 máxima ($Q1_{max}$) posicionada indistintamente en el par de brazos cortos o largos, no debe superar los 3330 Kg como se indica en la Fig. 3, es decir $Q1_{max} \leq 3330$ Kg).

La Empresa declina toda responsabilidad por daños causados a personas, animales o cosas, debido al incumplimiento de las instrucciones anteriormente descritas y/o al uso inapropiado del elevador y no contemplado en este manual.

- Presionar el interruptor/Seccionador de emergencia (19, Fig. 1).
- Controlar que los brazos estén girados de modo que no obstaculicen la entrada del vehículo entre las columnas del elevador.
- Colocar el vehículo para que esté posicionado y centrado respecto de las columnas del elevador.
- Girar los brazos y extraer los alargadores de modo que los tacos coincidan con los puntos previstos para la elevación como lo indica el fabricante del vehículo.



ADVERTENCIA: Antes de elevar el vehículo siempre se debe realizar el control de la distribución de las cargas en relación con la masa del vehículo, respetando la tabla de **DISTRIBUCIÓN DE LAS CARGAS** (Fig. 3). Si los valores obtenidos no están dentro de los límites de la tabla de **DISTRIBUCIÓN DE LAS CARGAS**, no se debe levantar el vehículo bajo ninguna circunstancia.

- Girar el interruptor/Seccionador de emergencia (19, Fig. 1) a la posición «ON».
- Elevar el vehículo 10 centímetros.
- Controlar que los tacos de goma estén correctamente colocados.
- Controlar la estabilidad del vehículo.
- Levantar el vehículo.
- Presionar el pulsador de ASCENSO (22, Fig. 1 - ver 5.1.1).
- Girar el interruptor/Seccionador de emergencia (19, Fig. 1) a la posición «OFF».

5.3 PROCEDIMIENTO PARA EL DESCENSO

Para el descenso, operar como se indica a continuación:

- Girar el interruptor/Seccionador de emergencia (19, Fig. 1) a la posición «ON».
- Presionar el pulsador descenso (23, Fig. 1) llevando los carros a la altura mínima.
- Girar el interruptor/Seccionador de emergencia (19, Fig. 1) a la posición «OFF».
- Girar los brazos de modo que no obstaculicen la salida del vehículo y cerrar los alargadores.
- Llevar el vehículo fuera del área de elevación.

5.4 DISPOSITIVOS DE SEGURIDAD



ADVERTENCIA: Los siguientes dispositivos de seguridad no se deben alterar o excluir en absoluto; además, siempre se deben mantener en óptimo estado de eficiencia:

- Dispositivos de seguridad de protección de pies aplicados en los brazos (14, Fig. 1), impiden un eventual aplastamiento de los pies de la persona durante la fase final de descenso de los brazos.
- Testigo de presencia de tensión (21, Fig. 1): cuando está iluminado significa que no se puede acceder al elevador.
- Dispositivos de seguridad mecánicos antirrotación de los brazos de accionamiento automático (15, Fig. 1): impiden la rotación de los brazos de elevación cuando el carro está elevado.
- Dispositivos de seguridad mecánicos anticaída de los carros (1, Fig. 17): impiden el descenso de los carros a causa de pérdidas en el circuito hidráulico de rotura de los órganos mecánicos de elevación.
- Válvulas de seguridad (8 esquema hidráulico): impiden el descenso de los carros en caso de una imprevista pérdida de presión en el circuito hidráulico.
- Válvula de seguridad desalineación (7 esquema hidráulico): impiden el descenso del carro P1 si el carro P2 está bloqueado mecánicamente.
- Final de carrera FC2 (Fig. 25): impiden el descenso del carro P2 si el carro P1 está bloqueado mecánicamente.

- Interruptor/Seccionador de emergencia (19, Fig. 1): si está en la posición «OFF» bloquea el funcionamiento del elevador.
 - Circuito eléctrico auxiliar de baja tensión: este circuito no provoca «descarga eléctrica».
 - Dispositivo de seguridad anticolidión del vehículo (16, Fig. 1): bloquea el ascenso del elevador si el vehículo elevado va a golpear el travesañ superior.
- Tablero de mando «hombre presente»: todas las funciones necesitan la presencia del operador para gestionar el funcionamiento del elevador.

5.5 DESCENSO DE EMERGENCIA



ADVERTENCIA: Al ejecutar el «descenso de emergencia» de los carros, se excluyen los dispositivos de seguridad mecánicos anticaída de los carros.

Por lo tanto, las siguientes operaciones se deben llevar a cabo únicamente:

- Cuando el elevador no desciende debido a una avería eléctrica o por falta de energía eléctrica;
- En caso de absoluta necesidad;
- Por parte de un solo responsable cualificado;
- Delimitando antes el área de la instalación de elevación y permitiendo que pueda acceder a la misma un solo responsable.

Procedimiento de descenso de emergencia de los carros:

- Girar el interruptor/Seccionador de emergencia (23, Fig. 1) a la posición «OFF».
- Si el elevador está en posición de estacionamiento, los dispositivos de seguridad no se abrirán. Por lo tanto, las operaciones sucesivas serán posibles sólo si el elevador está provisto de una bomba manual de emergencia, suministrada bajo petición con las correspondientes instrucciones de uso. Al accionarla se puede levantar el elevador para liberar los dispositivos de seguridad mecánicos.
- Abrir el cárter (1, Fig. 20) y accionar manualmente los electroimanes (3, Fig. 22 y 23) para abrir los dispositivos de seguridad (2, Fig. 17). Eventualmente, interponer un separador (2, Fig. 22).

Realizar el descenso manual siguiendo las siguientes operaciones:

- 1)** Quitar completamente la tapa de la electroválvula EV1 (1, Fig. 21).
- 2)** Presionar la aguja (2, Fig. 24) para descender el elevador.
- 3)** Terminada la operación de descenso, enroscar completamente la tapa (1, Fig. 21) y volver a colocar en la posición original las cuñas de los dispositivos de seguridad mecánicos (1, Fig. 23).



PELIGRO: Realizar cuidadosamente la operación del punto 3



PRECAUCIÓN: Después de haber restablecido el funcionamiento normal del elevador, realizar 2 ÷ 3 ciclos de ASCENSO-DESCENSO con el elevador descargado y controlar el funcionamiento normal de los dispositivos de seguridad como se describe en el punto 5.0

6.0 MANTENIMIENTO

A continuación, se listan las distintas operaciones de mantenimiento. El menor coste de funcionamiento y una larga duración de la máquina dependen, entre otras cosas, del constante cumplimiento de dichas operaciones.



PRECAUCIÓN: Los tiempos de intervención listados se suministran a título informativo y corresponden a condiciones nor-males de uso; de hecho, pueden sufrir variaciones de acuerdo con el tipo de servicio, del ambiente más o menos polvoriento, de la frecuencia de uso, etc.

En caso de condiciones más exigentes, las intervenciones de mantenimiento deben aumentar.

Cuando se realiza el restablecimiento o el cambio del aceite, usar el mismo tipo de aceite utilizado anteriormente.



WARNING: The following operations should be carried out with unladen lift.

6.1 TESTIGO DE PRESENCIA DE TENSIÓN

- 1) Introducir debajo del carro P1 un listón de madera (6, Fig. 18) de modo que bloquee el descenso del carro.
- 2) Presionar el pulsador «DESCENSO» (23, Fig. 1). Cuando el carro P1 se bloquea en el listón, inmediatamente después se debe bloquear también el carro P2.

6.1.1 DISPOSITIVOS DE SEGURIDAD MECÁNICOS DE ESTACIONAMIENTO DE LOS CARROS

- 1) Hacer subir completamente los carros presionando el pulsador ASCENSO (22, Fig. 1).
- 2) Soltar el pulsador «ASCENSO» (22, Fig. 1) y esperar a que finalice la fase de ESTACIONAMIENTO AUTOMÁTICO de los carros.
- 3) Quitar los cárteres centrales (1, Fig. 20) colocados en los laterales externos de cada columna para acceder a los electroimanes (3, Fig. 22-23).
- 4) Tirar hacia el exterior de los dos tornillos de mando de las cuñas (1, Fig. 22 - 23) de los electroimanes. Si los tornillos están bloqueados, significa que los dispositivos de seguridad (2, Fig. 17) están accionados.

6.1.2 DISPOSITIVO DE SEGURIDAD CONTRA LA DESALINEACIÓN DE LOS CARROS

Hacer subir los carros a 1 metro aproximadamente de altura del suelo y proceder como se indica a continuación:

Control carro P1:

- 1) Introducir debajo del carro P1 un listón de madera (6, Fig. 18) de modo que bloquee el descenso del carro.
- 2) Presionar el pulsador «DESCENSO» (23, Fig. 1). Cuando el carro P1 se bloquea en el listón, inmediatamente después se debe bloquear también el carro P2.



PELIGRO: Si el carro P2 no se detiene, controlar el final de carrera de seguridad FC2 (Fig. 15), fijado en el extremo del cilindro de la columna P1.

El accionamiento de los finales de carrera FC2 es indispensable para la seguridad del elevador. Controlar por tanto su correcta posición y funcionamiento antes de volver a poner en funcionamiento el elevador.

P2 carriage check:

- 1) Introducir debajo del carro P2 un listón de madera (6, Fig. 18) de modo que bloquee el descenso del carro.
- 2) Presionar el pulsador «DESCENSO» (23, Fig. 1). Cuando el carro P2 se bloquea en el listón, inmediatamente después se debe bloquear también el carro P1.



Si el carro P1 no se detiene, controlar la válvula de bloqueo (7 Esquema hidráulico y 2, Fig. 15). Eventualmente, limpiarla con aire comprimido y en caso de que no funcione, sustituirla.

6.1.3 TACOS CON APLICACIÓN DE GOMA

Controlar su estado de conservación; si están desgastados o rotos, sustituirlos.

6.1.4 PULSADOR DE EMERGENCIA/OFF

- 1) Girar el interruptor/Seccionador de emergencia (19, Fig. 1) a la posición «ON».
- 2) Realizar las operaciones para el DESCENSO o ASCENSO.
- 3) Girar el interruptor/Seccionador de emergencia (19, Fig. 1) a la posición «OFF»: el elevador debe detenerse inmediatamente.

6.2 MANTENIMIENTO PERIÓDICO

6.2.1 CADA SEMANA

- Cada semana, controlar los dispositivos de seguridad, como se indica en este manual.
- Controlar el nivel del aceite hidráulico del siguiente modo:
- Descender totalmente los carros y controlar que el nivel corresponda con el del indicador, 2 ÷ 3 cm por debajo del orificio (8, Fig. 14).
- Eventualmente llenar con aceite hidráulico a través del tapón (9, Fig. 16), como se indica en los datos técnicos.

6.2.2 CADA MES

- Controlar el apriete de los tornillos del elevador;
- Controlar la estanqueidad de la instalación hidráulica; eventualmente apretar los empalmes flojos;
- Controlar el estado de conservación de los tubos oleodinámicos; en caso de desgaste, sustituirlos con otros nuevos y del mismo tipo.

6.2.3 CADA 200 HORAS DE FUNCIONAMIENTO O BIEN CADA 5 AÑOS COMO MÁXIMO

- Replace hydraulic system oil, discharging the exhausted oil from tank. Clean oil filter. For this operation, please refer to the relevant table showing the supplied spare parts.

Sustituir el aceite de la instalación hidráulica, retirando el aceite viejo del depósito y limpiar el filtro de aceite. Para esta operación, remitirse a la tabla correspondiente de las piezas de repuesto anexas.

Si estas operaciones se realizan cuidadosamente, la ventaja será sólo para el usuario puesto que cuando retome el trabajo, encontrará un equipo en perfectas condiciones.

6.3 BOMBA HIDRÁULICA DE EMERGENCIA

Bajo pedido, se puede instalar una bomba hidráulica de emergencia capaz de solucionar la eventual falta de corriente eléctrica y en ciertos casos, como se describe en el apartado 5.5 «Descenso de emergencia», debido a eventuales bloqueos del sistema de descenso.

Finalmente, se recuerda que la Empresa siempre está disponible para todo tipo de asistencia y repuestos.

7.0 AVERÍAS E INCONVENIENTES

PROBLEMAS	POSIBLES CAUSAS	INTERVENCIONES
El elevador no funciona. Ninguna reacción.	- Interruptor/Seccionador en pos. OFF. - Falta de alimentación eléctrica. - Conexiones del cable. - Fusibles quemados.	- Girar el Interruptor/Seccionador de emergencia a la posición ON. - Comprobar su causa. - Controlar las conexiones. - Sustituir.
Presionando el pulsador de ascenso, el motor gira pero el elevador no se mueve.	- Sentido de rotación del motor. - Insuficiente cantidad de aceite en el depósito. - Electroválvula de descarga (EV1) no funciona.	- Invertir las conexiones del cable. - Restablecer el nivel de aceite. - Controlar la electroválvula y sustituirla de ser necesario.
Ninguna reacción al presionar el pulsador de ascenso.	- Conexiones del cable. - Microinterruptor FC1 accionado o defectuoso.	- Controlar las conexiones. - Controlar.
Posición del carro P1 más alta o más baja con relación al carro P2.	- Presencia de aire en el circuito.	- Purgar y volver a alinear (§ 3.4.5).
Al presionar descenso los carros se detienen a diferentes alturas.	- Alineación incorrecta.	- Realizar la alineación de los carros. (§ 4.4.6.1).
Al presionar descenso los carros no descienden.	- Válvula de seguridad accionada. - Carro P2 bloqueado. - FC2 accionado o defectuoso.	- Controlar. - Hacer subir y desbloquear el carro. - Controlar.

7.1 PIEZAS DE REPUESTO

Las piezas de repuesto se deben pedir al fabricante y deben contener las siguientes indicaciones:

- Tipo, versión y número de matrícula del elevador. Dichos datos están estampados en la Etiqueta de identificación que poseen todos los equipos (§ 1.5).
- Número de la tabla de piezas de repuesto y número del código de la pieza.
- Descripción de la pieza y cantidad solicitada.
- Medio de expedición. En caso de que no se especifique esta opción, si bien se presta especial atención a este servicio, el fabricante no se responsabiliza por eventuales retrasos de expedición por causas de fuerza mayor.

Los gastos de transporte siempre corren por cuenta del destinatario. La mercadería viaja bajo riesgo y peligro del comprador, incluso cuando se vende franco destino.

En caso de solicitud hacer referencia sólo al número de posición de cada una de las piezas de la tabla de piezas de repuestos.

POSICIÓN DE LOS COMPONENTES

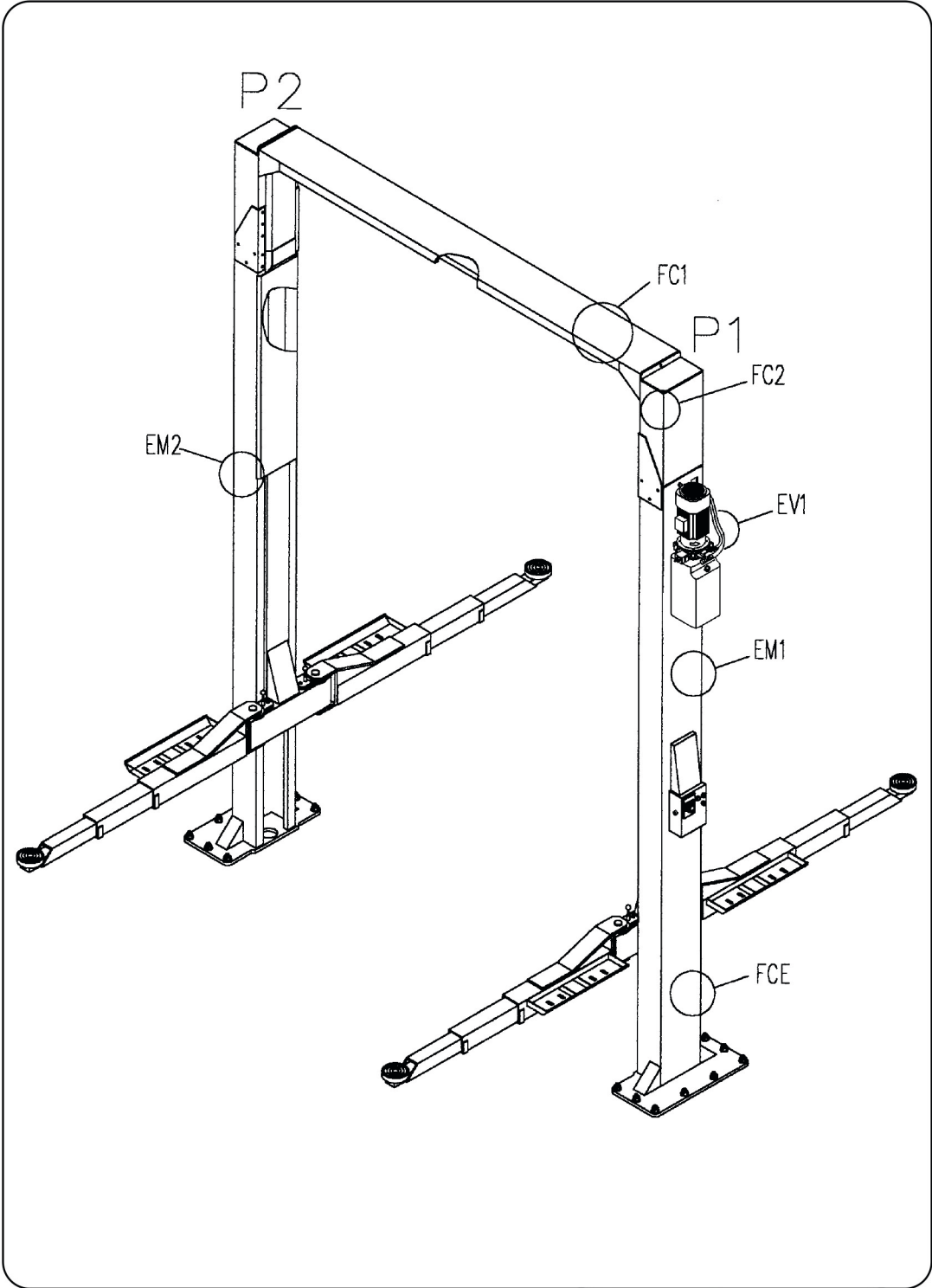
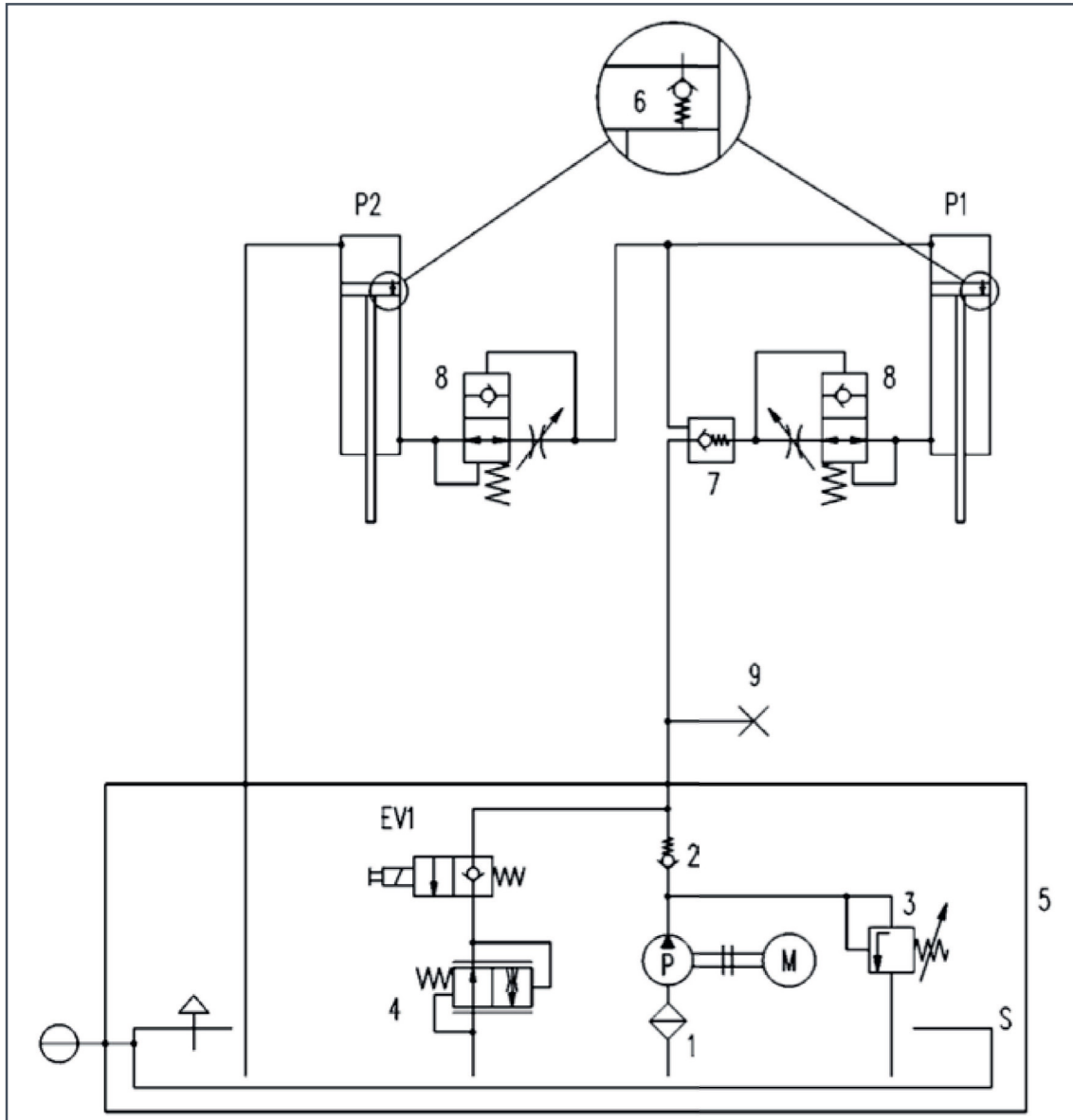


fig 25

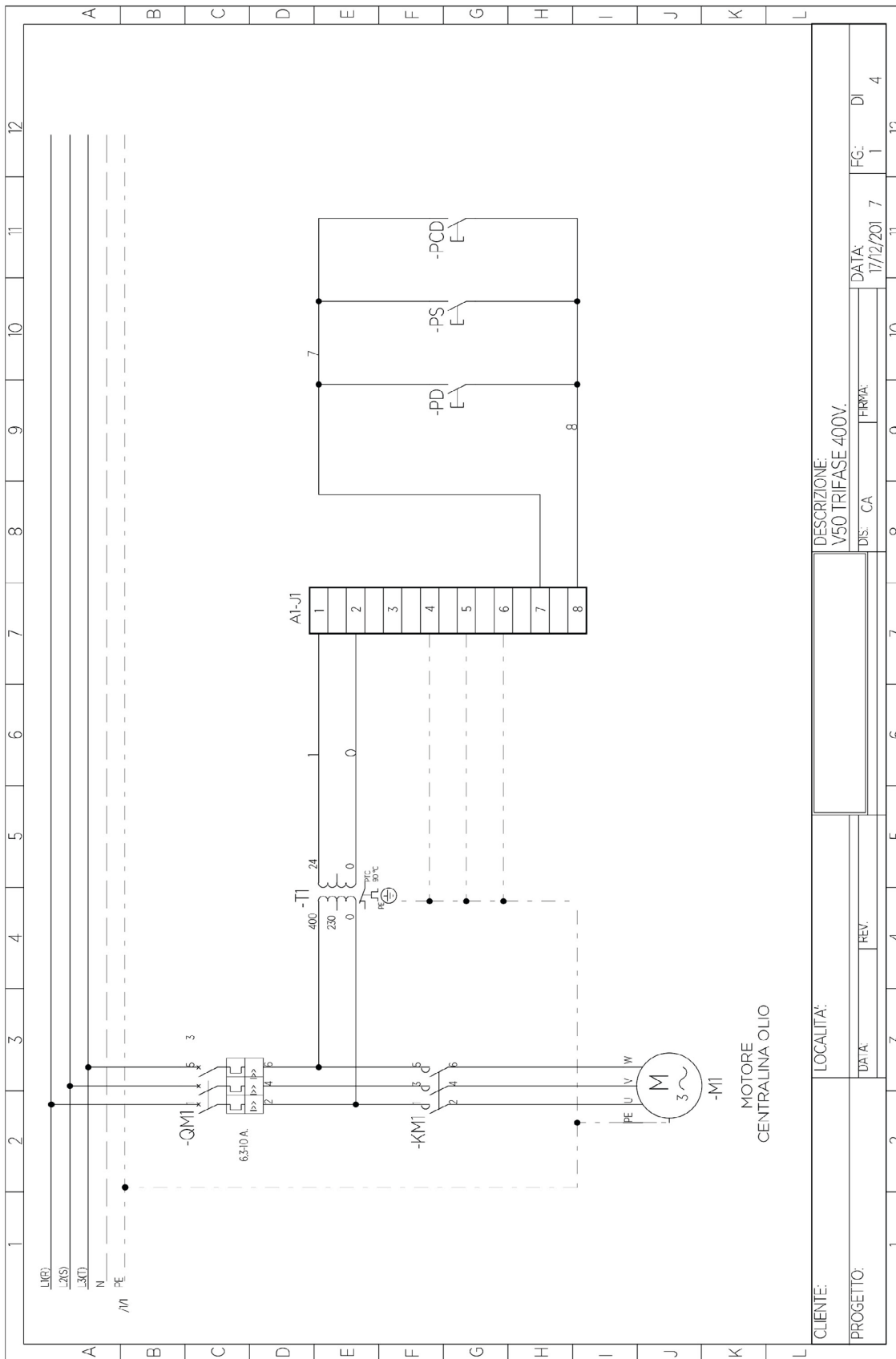
8.0 ESQUEMAS DE LAS INSTALACIONES

8.1 INSTALACIÓN OLEODINÁMICA



- P1 Gato columna P1
- P2 Gato columna P2
- M Motor
- P Bomba
- S Depósito
- EV1 Electroválvula
- 1 Filtro
- 2 Válvula de retención
- 3 Válvula de máxima
- 4 Válvula de estrangulación
- 5 Centralita
- 6 Válvula de alineación
- 7 Válvula de bloqueo pilotada
- 8 Válvula de seguridad
- 9 Acople manómetro

8.2 ESQUEMA INSTALACIÓN ELÉCTRICA 400 V 3PH



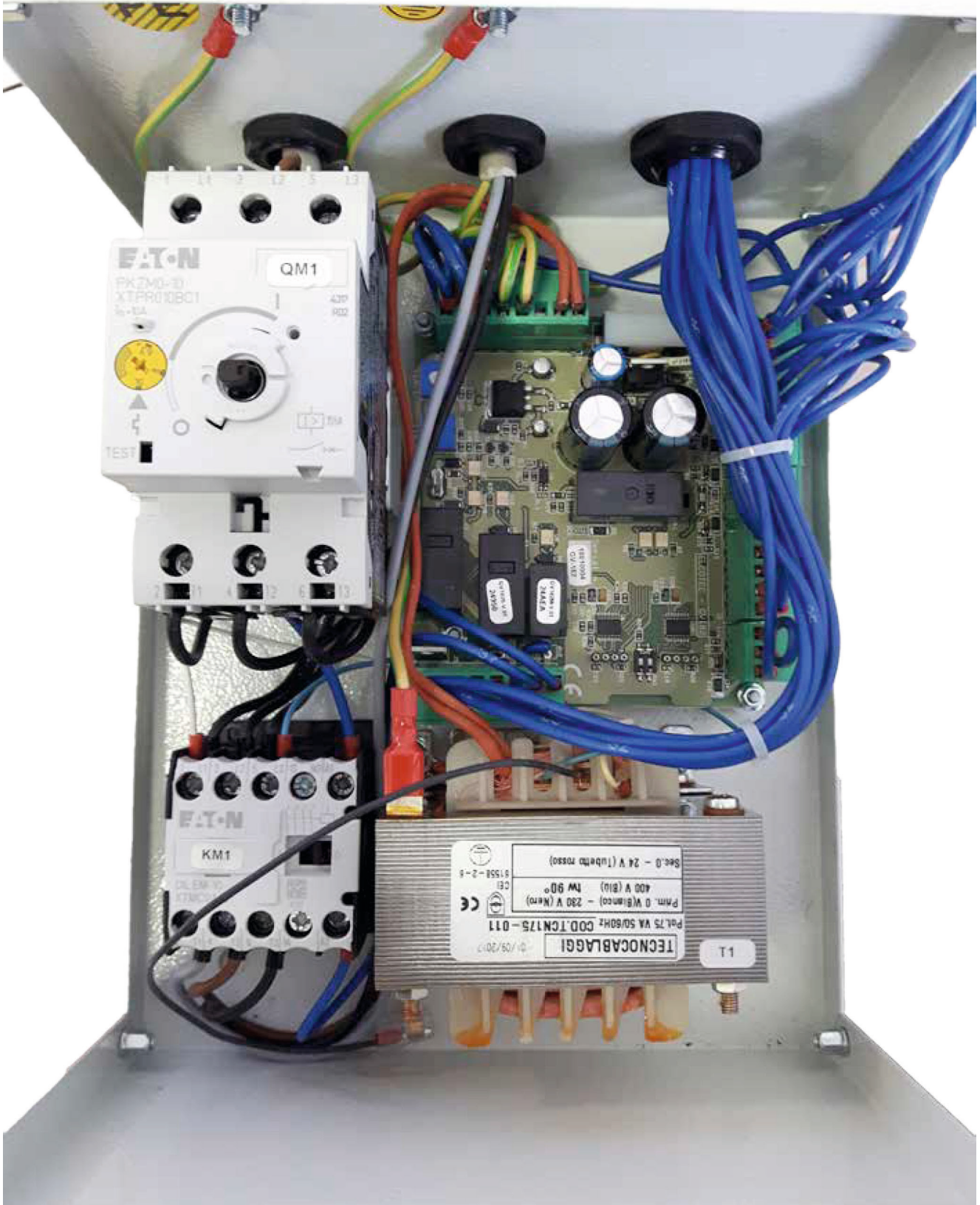
CLIENTE:	LOCALITÀ:	DESCRIZIONE: V50 TRIFASE 400V.
PROGETTO:	DATA: A. REV.	DIS: CA
	DATA: 17/12/201	FRMA:
		FG: DI
		1 7 10 11 12
		4



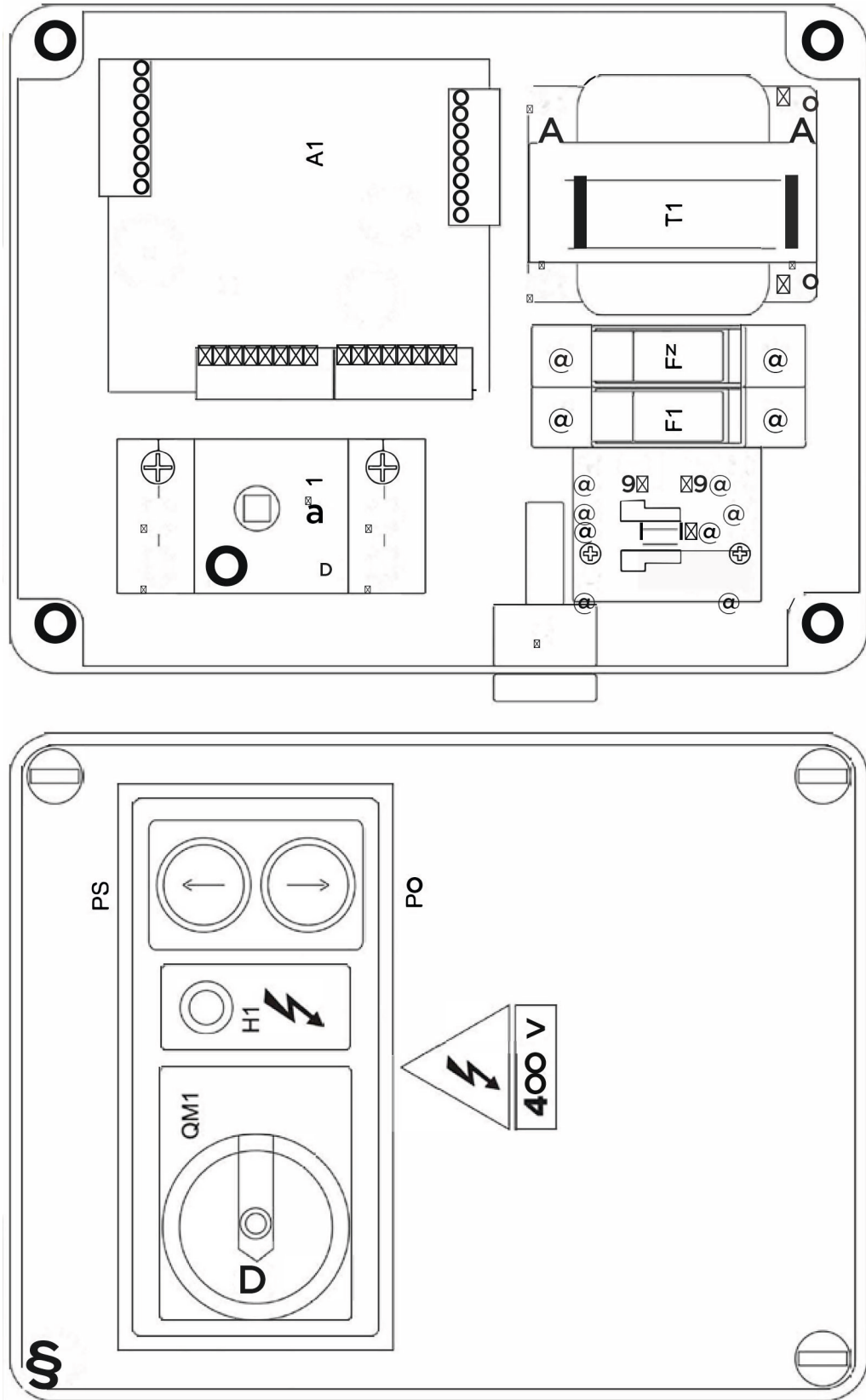
CLIENTE:	LOCALITA':	DESCRIZIONE:
PROGETTO:	DATA:	V50 TRIFASE 400V.
DATA:	REV.	DIS.: CA
DATA:	FRMA:	DATA: 17/12/2017
FG.: DI	2	4

8.4 ESQUEMA INSTALACIÓN ELÉCTRICA 230 V 1PH

CODICE	DESCRIZIONE	COSTRUTTORE	TIPO
-QM1	INT. GENERALE MAGNETOTERMICO	MOELLER	PKZM010 6,3-10 A.
-QM1	MANIGLIA GIALLO/ROSSA	MOELLER	GRIFF2-PKZO/2Z121-167V ATR: 32360
-KM1	CONTATTORE CENTRALINA	MOELLER	DILEM-10 24 V. ART. 21417 24 VAC
-T1	TRASFORMATORE MONOFASE	NOR-SE	75 VA 0-230-400/0-24 PTC-FILI ART: TA2020761
-HL	LAMPADA BIANCA	SLIM	ART. 83405AA01 TB/010/FILI BIANCA 30V
-PS /PD	PULSANTE DOPPIO SALITA / DISCESA	MOELLER	M22-DDL-S-X7/X7 ART: 216710
-PCD	PULSANTE COMPLETAMENTO DISCESA GIALLO	MOELLER	M22-D-Y ART: 216598
-A1	SCHEDA BASE	ELCOTEC	GV140 CONTROLLO



8.5 ESQUEMA TABLERO DE MANDO



8.6 TARJETA DE CONTROL



REGULACIÓN DE LAS FUNCIONES DE LA TARJETA

TIMER T1: REGULACIÓN DEL TIEMPO DE DESCENSO EN AUTOMÁTICO (ESTACIONAMIENTO AUTOMÁTICO): 5 SEGUNDOS APROXIMADAMENTE

TIMER T2: REGULACIÓN DEL TIEMPO DE ASCENSO ANTES DEL DESCENSO: 2 SEGUNDOS APROXIMADAMENTE

RESERVADO AL TÉCNICO INSTALADOR

PROCEDIMIENTO PARA LA REGULACIÓN Y PRUEBA DEL ELEVADOR (realizada con mucha atención por el técnico instalador)

ATENCIÓN: ANTES DE PROCEDER A LA PRUEBA DEL ELEVADOR, SE DEBEN LIMPIAR Y SECAR CUIDADOSAMENTE TODAS LAS CONEXIONES, LOS PISTONES Y LAS OTRAS PARTES DEL SISTEMA HIDRÁULICO DEL ELEVADOR.

- **REGULACIÓN DE LA ALINEACIÓN MECÁNICA DE LOS CARROS Y CORRECTO ACCIONAMIENTO DE LOS DISPOSITIVOS DE SEGURIDAD MECÁNICOS.**

- 1) Llevar los carros hasta la altura máxima y alinearlos hidráulicamente manteniendo presionado el pulsador de ascenso y el pulsador de exclusión de estacionamiento durante algunos segundos.
- 2) Controlar la posición de los carros: el espacio entre el primer diente del dispositivo de seguridad del carro y la cuña móvil debe ser de aproximadamente 10 mm.
- 3) Presionar el ascenso durante algunos segundos, dejar que se accionen los dispositivos de seguridad mecánicos y controlar que las cuñas se bloqueen en el primer diente de los carros respectivos.
- 4) Presionar durante algunos segundos para después soltar el pulsador de DESCENSO y controlar que la detención de los dos carros en los dispositivos de seguridad mecánicos sea simultánea; si no es posible, regular el carro P2 desbloqueando la contratuerca en el extremo superior del cilindro y enroscar o desenroscar la tuerca principal para retrasar o anticipar la detención del carro (cada giro corresponde a 1,5 mm).

PRUEBA DEL FUNCIONAMIENTO DE LOS DISPOSITIVOS DE SEGURIDAD (VER MANUAL DE INSTRUCCIONES § 5.1.3)

- 1) Control del funcionamiento correcto de los dispositivos de seguridad contra la desalineación.
- 2) Control del funcionamiento correcto del dispositivo de seguridad anticolidión del vehículo: detención del ascenso del elevador accionando la barra anticolidión.

- **PRUEBA DE LAS FUNCIONES DEL ELEVADOR**

- 1) Cargar un vehículo en el elevador y controlar:
- 2) Alineación hidráulica correcta a la altura máxima.
- 3) Maniobra de descenso correcta con apertura de los seguros automáticamente (el elevador debe subir 30-40 mm antes de comenzar el descenso)
- 4) Accionamiento correcto de los seguros automáticamente.
- 5) Funcionamiento correcto de FCE: EXCLUSIÓN DEL ACCIONAMIENTO AUTOMÁTICO DE LOS DISPOSITIVOS DE SEGURIDAD CON MICRO ACCIONADO.

- **PRUEBA DE LA INSTALACIÓN HIDRÁULICA**

- 1) Elevar el vehículo 50 cm aproximadamente usando el PULSADOR DE ASCENSO y el PULSADOR DE EXCLUSIÓN DE ESTACIONAMIENTO AUTOMÁTICO (amarillo) para evitar que el elevador se posicione en los seguros mecánicos.
- 2) Medir la altura de los carros en un punto exacto y anotar los valores.
- 3) Controlar a los 15 minutos aproximadamente que la estanqueidad de las conexiones y de las otras partes hidráulicas sea perfecta.
- 4) Medir la altura de los carros en el mismo punto anterior y comparar las medidas con las iniciales: como máximo pueden separarse (y no más) 1-2 mm.



¡ATENCIÓN! EN CASO DE DUDA ESPERAR SIN MOVER EL ELEVADOR Y VOLVER A CONTROLAR. EN CASO DE DUDA, CONTACTAR CON EL SERVICIO TÉCNICO A.G.M.

RESERVADO AL TÉCNICO INSTALADOR

VERIFICACIÓN QUE SE DEBE LLEVAR A CABO AL FINALIZAR LA INSTALACIÓN
ELEVADOR MODELO..... N° de matrícula.....

	SÍ	NO	NOTAS
1 CONTROL DE LA INSTALACIÓN CORRECTA Y DEL AGARRE DE LOS TORNILLOS DE FIJACIÓN AL SUE-LO			
2 CONTROL DE LA CONEXIÓN ELÉCTRICA CORRECTA (SEGÚN LAS NORMAS)			
3 CONTROL DEL FUNCIONAMIENTO CORRECTO (SEGÚN EL MANUAL)			
4 CONTROL FUNCIONAMIENTO CORRECTO DE LOS SISTEMAS DE SEGURIDAD ELÉCTRICOS			
5 CONTROL DEL CORRECTO FUNCIONAMIENTO DEL PULSADOR DE EMERGENCIA			
6 CONTROL DE LA ACTIVACIÓN CORRECTA DE LOS SEGUROS MECÁNICOS			
7 CONTROL ACCIONAMIENTO CORRECTO DEL BLOQUEO DE BRAZOS			
8 CONTROL MONTAJE CORRECTO DEL PROTECTOR DE PIES			
9 CONTROL ESTANQUEIDAD PERFECTA DE LA INSTALACIÓN HIDRÁULICA			
10 CONTROL FUNCIONAMIENTO CORRECTO DE LOS SISTEMAS DE SEGURIDAD HIDRÁULICOS			
11 CONTROL NIVEL DE ACEITE			
12 CONTROL DEL FUNCIONAMIENTO DE LOS DESCENSOS DE EMERGENCIA			
13 CONTROL APLICACIÓN DE LAS ETIQUETAS DE ACUERDO CON EL ESQUEMA			
14 CONTROL LUBRICACIÓN CORRECTA DE LOS DESPLAZAMIENTOS			
15 PRUEBA ELEVADOR COMPLETAMENTE CARGADO			
16 ENTRENAMIENTO DEL PERSONAL AUTORIZADO PARA USAR EL ELEVADOR			
17 CONTROL DOCUMENTACIÓN (Manual de instrucciones & Declaración de Conformidad)			
18 RELLENADO DEL REGISTRO DE CONTROL			

NOTE

Fecha: _____

Firma del técnico instalador
Firma del cliente



DECLARATION DE CONFORMITE DECLARATION OF CONFIRMITY

Nous, We,

CLAS EQUIPEMENTS
Z. A. de la Crouza
73800 Chignin – France

DECLARONS

Sous notre responsabilité que le produit :

DECLARE THAT,

Under our responsibility, the following products:

**Modèle / Model : PONT ELEVATEUR 2 COLONNES SYMETRIQUE 5T PASSAGE HAUT 3870mm 2.6Kw / 2
COLUMNS SYMETRIC POST LIFT 5T HIGH PASSAGE 3870mm 2.6Kw
Type : PE 2002**

Est fabriqué en conformité aux directives :

Is manufactured in conformity with the European Directive:

- 2006/42/EC
- EN ISO 12100 :2010
- EN 60204-1:2006/AC:2010
- EN 1493:2010

Philippe Barrault, 20.07.2020



CLAS

DECLARATION DE CONFORMITE DECLARATION OF CONFIRMITY

Nous, We,

CLAS EQUIPEMENTS
Z. A. de la Crouza
73800 Chignin – France

DECLARONS

Sous notre responsabilité que le produit :

DECLARE THAT,

Under our responsibility, the following products:

Modèle / Model : PONT ELEVATEUR 2 COLONNES SYMETRIQUE 5T PASSAGE HAUT 4470mm 2.6Kw / 2
COLUMNS SYMETRIC POST LIFT 5T HIGH PASSAGE 4470mm 2.6Kw
Type : PE 2006

Est fabriqué en conformité aux directives :

Is manufactured in conformity with the European Directive:

- 2006/42/EC
- EN ISO 12100 :2010
- EN 60204-1:2006/AC:2010
- EN 1493:2010

Philippe Barrault, 20.07.2020

CLAS®



DECLARATION DE CONFORMITE DECLARATION OF CONFIRMITY

Nous, We,

CLAS EQUIPEMENTS
Z. A. de la Crouza
73800 Chignin – France

DECLARONS

Sous notre responsabilité que le produit :

DECLARE THAT,

Under our responsibility, the following products:

**Modèle / Model : PONT ELEVATEUR 2 COLONNES SYMETRIQUE 5T PASSAGE HAUT 5070mm 2.6Kw / 2
COLUMNS SYMETRIC POST LIFT 5T HIGH PASSAGE 5070mm 2.6Kw
Type : PE 2007**

Est fabriqué en conformité aux directives :

Is manufactured in conformity with the European Directive:

- 2006/42/EC
- EN ISO 12100 :2010
- EN 60204-1:2006/AC:2010
- EN 1493:2010

Philippe Barrault, 20.07.2020



CLAS Equipements

ZA de la CROUZA
73800 CHIGNIN
FRANCE

Tél. +33 (0)4 79 72 62 22
Fax. +33 (0)4 79 72 52 86

PE 2002T

PE 2006T

PE 2007T

Si vous avez besoin de composants ou de pièces, contactez le revendeur
En cas de problème veuillez contacter le technicien de votre distributeur agréé

If you need components or parts, please contact the reseller.
In case of problems, please contact your authorized technician.

Si usted necesita componentes o piezas, se pone en contacto con el revendedor.
En caso de problema, póngase en contacto con el técnico de su distribuidor autorizado.